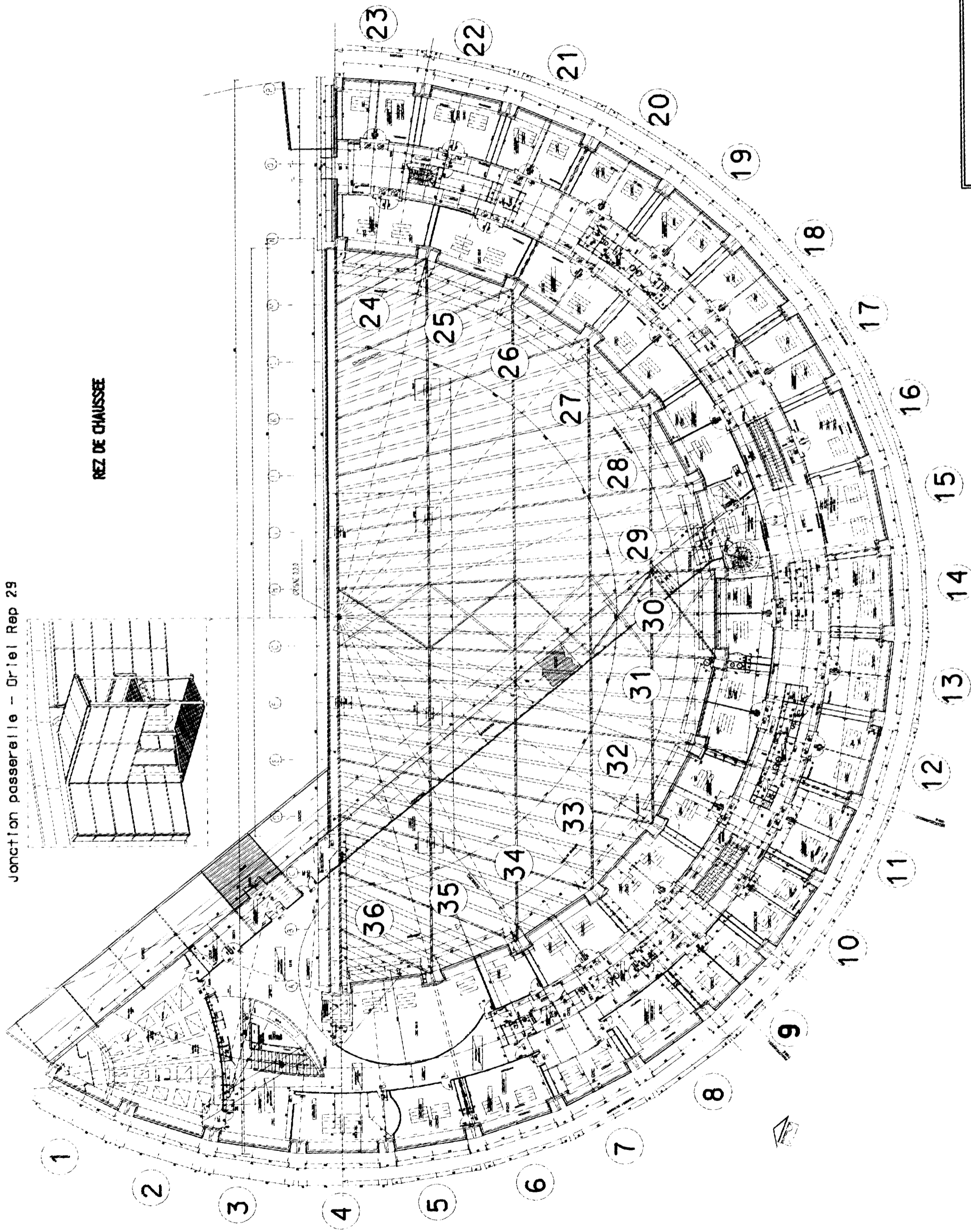


Jonction passerelle - Driel Rep 29

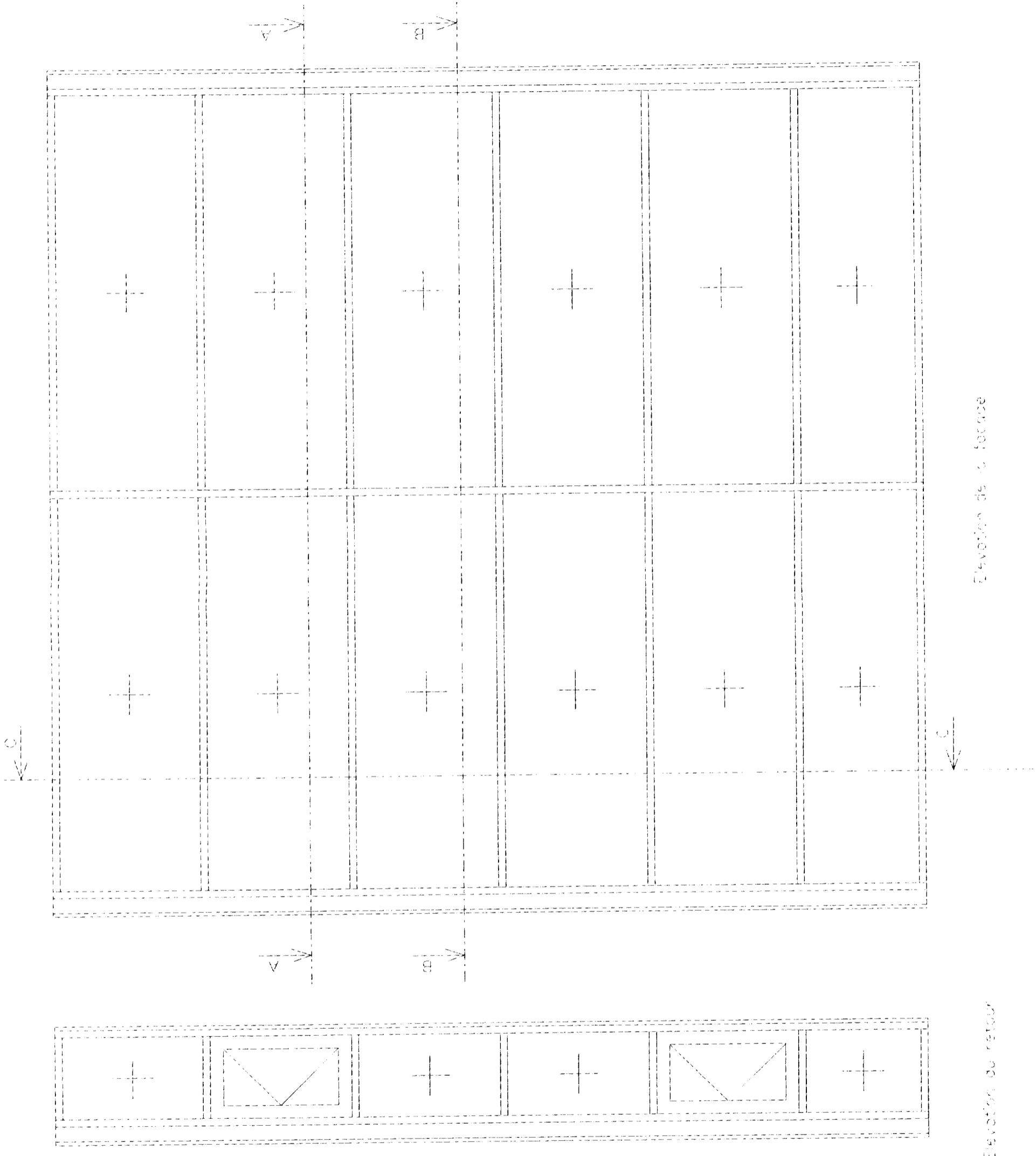
REZ DE CHAUSSEE









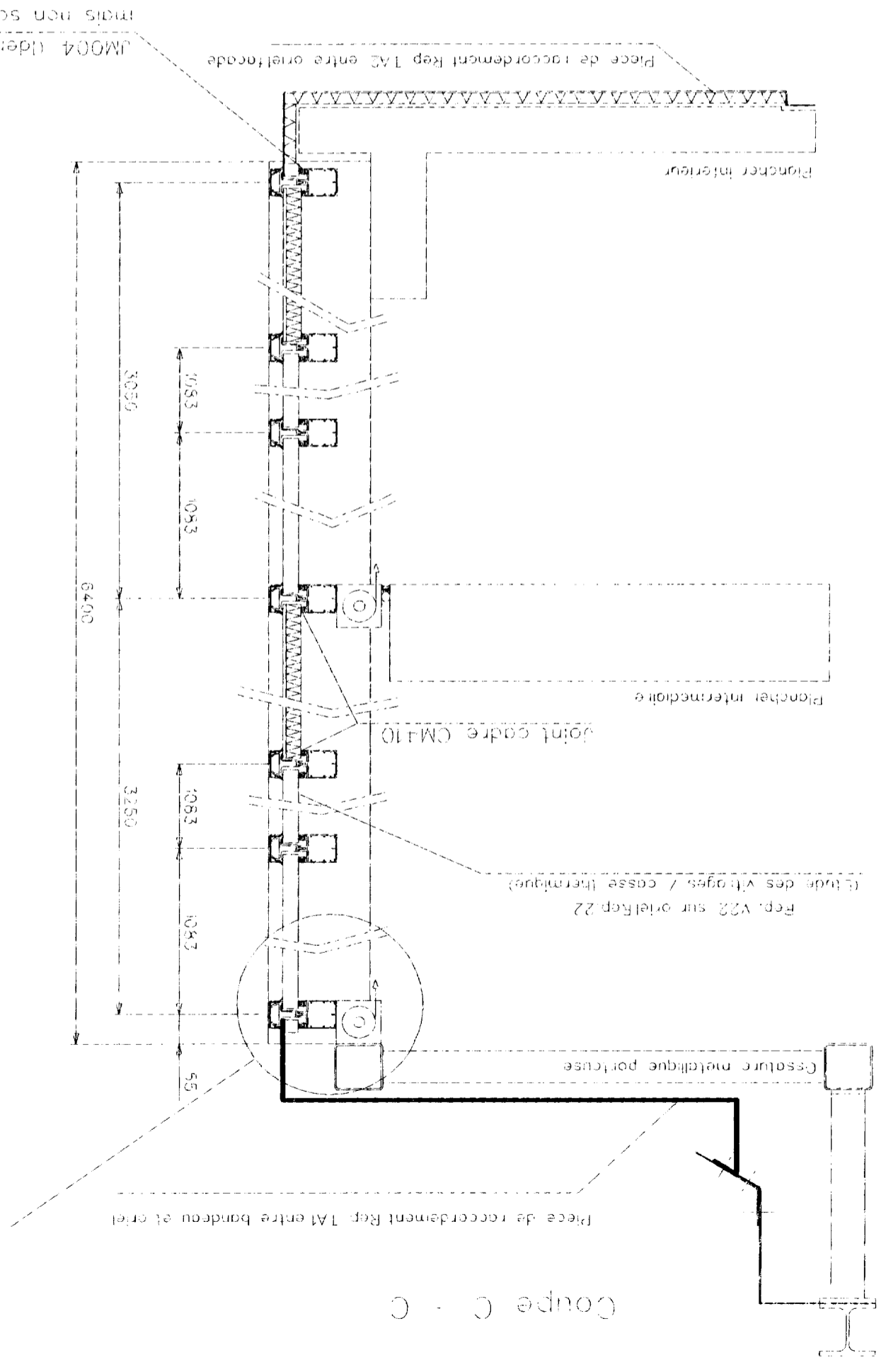


Elevation de la facade

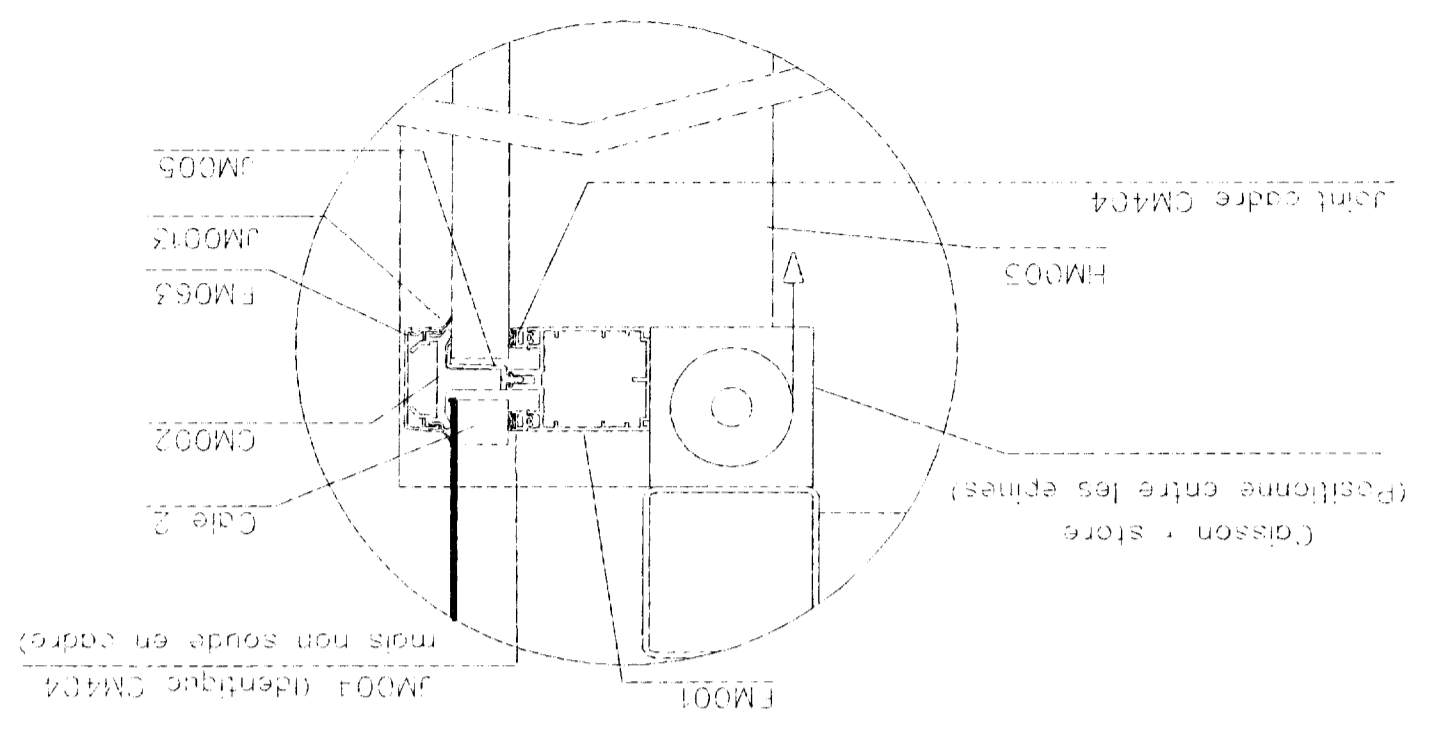
Elevation du retour

Detail 1

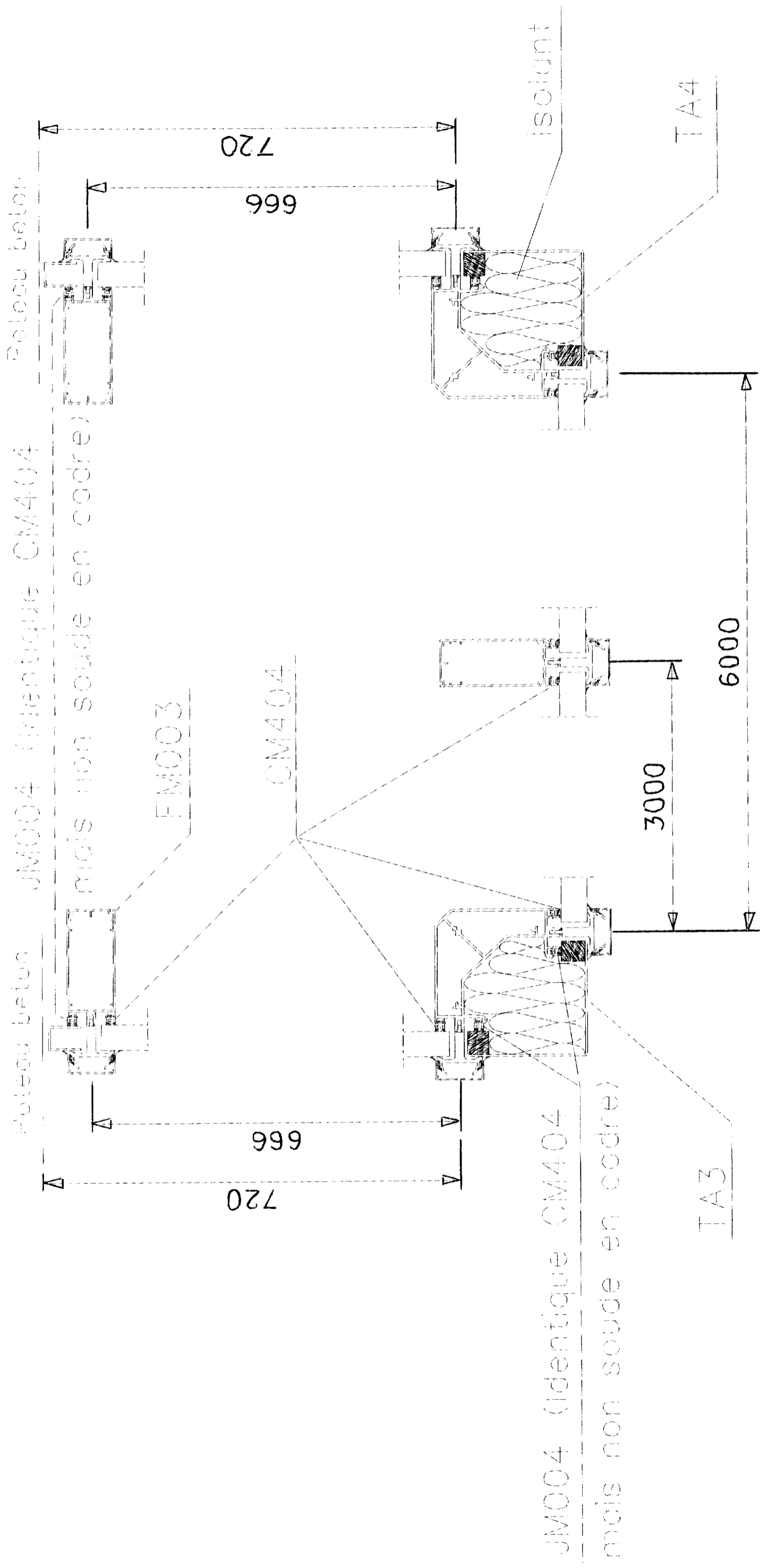
Coupe C - C



JM004 (identique CM404 mais non soude en cadre)



Detail 1



Coupe B - B

