

SESSION 2007

DUREE : 4 heuresCOEFFICIENT : 2**E1 - EPREUVE SCIENTIFIQUE ET TECHNIQUE****A1 - Etude scientifique et technologique d'un ouvrage
(U 11)****DOSSIER SUJET
DOSSIER REPONSES**

CE DOSSIER EST COMPOSE DE 08 FEUILLES DE :

DR 01 / 08 à DR 08 / 08

Nota les documents sont au format A3

<u>BAREME DE CORRECTION :</u>	
1 Quantifier les menuiseries	/ 30 Pts
2 Classement AEV	/ 25 Pts
3 Epaisseur des vitrages	/ 30 Pts
4 Compléter un dossier de fabrication	/ 25 Pts
5 Dessin attache épine mur rideau	/ 30 Pts
6 Etude ancrage garde corps	/ 30 Pts
7 Vérification hauteur poignée chambres handicapées	/ 30 Pts
<u>TOTAL :</u>	/ 200 Pts

N° 1	ETABLIR L'INVENTAIRE DES OUVRAGES DU DOSSIER	C 1.4.1 C 1.2.5	/ 30
------	---	--------------------	------

Z
O
N
E
D
I
A
G
R
A
F
I
Q
U
E

En vue d'élaborer le devis estimatif, pour répondre à l'appel d'offres, on vous demande de compléter le tableau ci-dessous.

Vous préciserez :

- Le nombre
- La désignation des ouvrages, les largeurs et hauteurs nominales des baies.
- Les locaux et les niveaux concernés.

Vous disposez des documents ressources suivants :

- Le dossier technique DT 01/14 à 04/14 et 10/14 à 14/14

Session 2007		Nom :
EXAMEN	BACCALAUREAT PROFESSIONNEL Bâtiment – Métal – Aluminium – Verre – Matériaux de Synthèse	Prénom :
EPREUVE	A1 - Etude Scientifique et Technologique d'un ouvrage (U11)	N° :
Durée : 4 heures	Coefficient : 2	Page : DR 01 / 08
DOCUMENT REPONSE		N'ECRIVEZ PAS AU VERSO DE CETTE FEUILLE

Repère	Nombre	Désignation	Largeur	Hauteur	Local concerné	Niveau
ME0		Châssis oscillo- battants + fixe			Chambre surveillant	RdC
ME1						
ME2						
ME3					Sanitaires collectifs et circulation internat	
ME4		Châssis à soufflet	150	45		
ME5						
ME6						
ME7						
ME8						
ME9						
ME10						
ME11						
ME12						

Z
O
N
E
D
I
A
G
R
A
F
A
G
E

Afin de préparer la réponse à l'appel d'offres, on vous demande de vérifier le classement AEV préconisé par le CCTP pour l'ouvrage ME 2 du 2^e Etage.

1. Rechercher le classement minimal imposé par les normes en vigueur.
2. Le classement du CCTP convient-il ? Justifier votre réponse

Vous disposez des documents ressources suivants :

- Le dossier technique DT 01 / 14, O2 / 14, 09 / 14, 13 / 14, 14 / 14
- Le DTC 01 / 07.

1. Classement minimal de l'ouvrage

Renseignements	
✓ Zone	
✓ Situation	
✓ Hauteur au dessus du sol	
✓ Classe de perméabilité à l'air	
✓ Classe d'étanchéité à l'eau	
✓ Classe de résistance au vent	

2. Détail du calcul pour la hauteur de l'ouvrage

.....

.....

.....

.....

3. Conclusion

.....

.....

.....

.....

Z
O
N
E
D
A
G
R
A
F
A
G
E

Vous êtes chargé de vérifier si le vitrage prévu par le cahier des clauses techniques particulières satisfait aux exigences du DTU 39.

Pour cela on vous demande de vérifier l'épaisseur du vitrage du châssis ME 2 situé en façade Nord de l'internat.

Vous disposez des documents ressources suivants :

- Le dossier technique DT 01 / 14, 02 / 14, 09 / 14, 13 / 14 et 14 / 14
- Le DTC 02 / 07
- Le DTC 03 / 07

Vérification de la composition du vitrage :

Renseignements		
	Châssis fixe	Châssis ouvrant
Zone 1, 2, 3 ou 4 ?		
Situation a, b, c ou d ?		
Hauteur du châssis / sol ?		
Détermination de la pression au vent P		
L du vitrage (Longueur)		
l du vitrage (largeur)		
Rapport L/l		
Surface en m ²		
Nombre de cotés en appuis		
Facteur de réduction		
Facteur d'équivalence ϵ		

Note de calculs :

Châssis fixe :

.....

.....

.....

.....

.....

.....

Châssis ouvrant :

.....

.....

.....

.....

.....

.....

N° 4

COMPLÉTER LE DOSSIER DE
DEFINITION

C 2.2

/ 25

Z
O
N
E
D
I
A
G
R
A
F
I
Q
U
E

Le ferrage des ouvrages n'est pas mentionné dans le CCTP.

Le responsable du bureau d'étude de l'entreprise vous demande de faire une proposition concernant le nombre de paumelles nécessaires à l'équipement des ouvrages ME 8 et ME 12.

Vous disposez des documents ressources suivants :

- Le dossier technique DT 01 / 14, 02 / 14, 03 / 14 et 14 / 14
- Les DTC 01 / 07 et 04 / 07

Session 2007

Nom :

EXAMEN **BACCALAUREAT PROFESSIONNEL**
Bâtiment – Métal – Aluminium – Verre – Matériaux de Synthèse

Prénom :

EPREUVE A1 - Etude Scientifique et Technologique d'un ouvrage (U11)

N° :

Durée : 4 heures

Coefficient : 2

Page : DR 04 / 08

DOCUMENT REPONSE

N'ECRIVEZ PAS AU VERSO DE CETTE FEUILLE

	OUVRAGE ME 12	OUVRAGE ME 8
Largeur extérieure du vantail en mm (LEV)		
Hauteur extérieure du vantail en mm (HEV)		
Nombre de paumelles nécessaires suivant les dimensions de l'ouvrant Tableau 1 DTC 04 / 07		
Masse du vitrage en kg /m ²		
Le nombre de paumelles déterminé à partir des dimensions de l'ouvrant permet – il de respecter les conditions liées au poids du remplissage ? (Conditions précisées dans le tableau 2 DTC 04 / 07)		
Nombre de paumelles retenu pour l'équipement de l'ouvrage		
Justification		

DOCUMENT REPONSE

DR : 04 / 08

N° 5	COMPLETER LE DOSSIER DE DEFINITION	C2.1.1, C2.1.3	
------	------------------------------------	----------------	--

Afin de compléter la définition de l'ensemble MR 1, vous êtes chargé d'étudier la liaison basse de l'épine du mur rideau.

Travail à effectuer sur le document DR 5 bis

Vous représenterez à main levée cette solution sur :

- la coupe verticale AA
- la coupe horizontale CC
- l'élevation

Vous complétez la nomenclature des éléments utilisés en précisant pour chacun d'eux la nature du matériau employé.

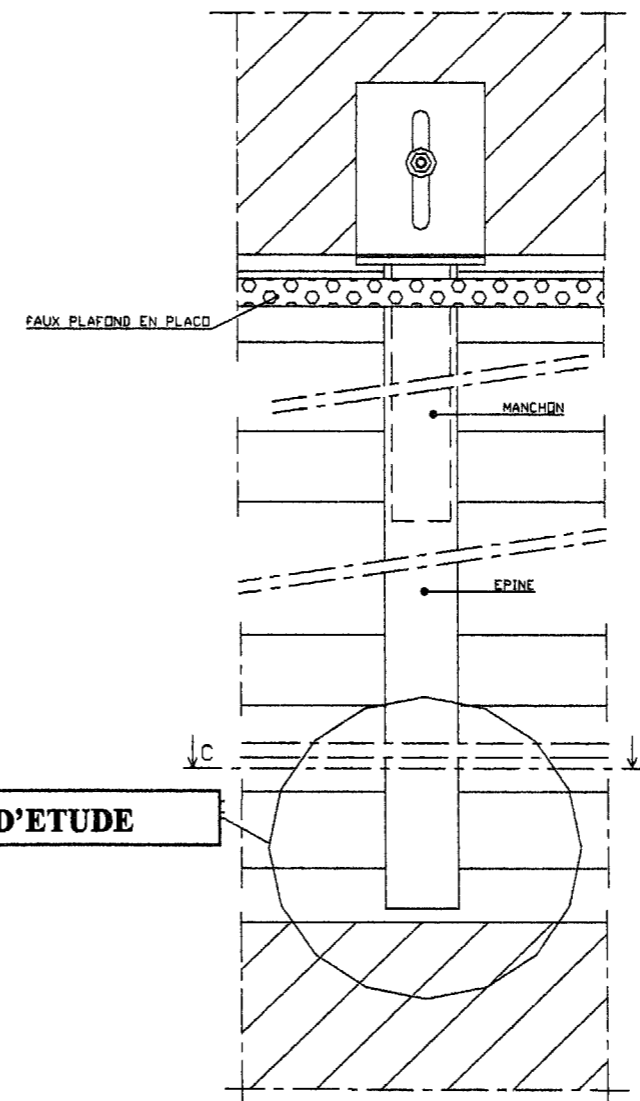
Vous représenterez ensuite la pièce de liaison (liaison épine / dalle béton) par un dessin en perspective à main levée.

Vous disposez des documents ressources suivants :

- Le dossier technique DT 04 / 14 et 08 / 14.

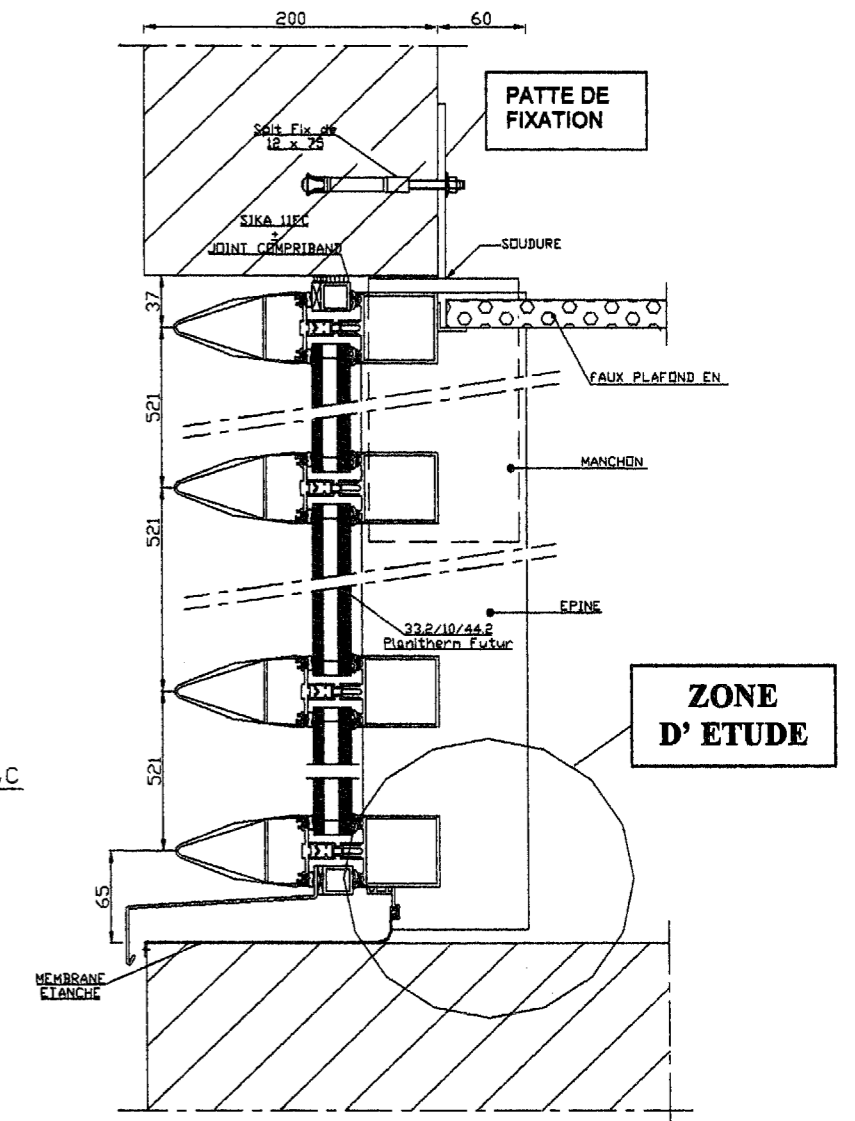
Z
O
N
E
D
A
G
R
A
F
A
G
E

ELEVATION

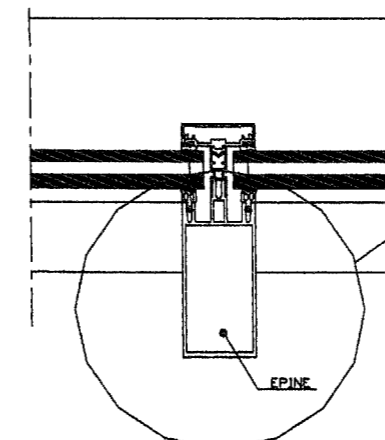


ZONE D'ETUDE

COUPE VERTICALE Suivant A - A



ZONE D'ETUDE

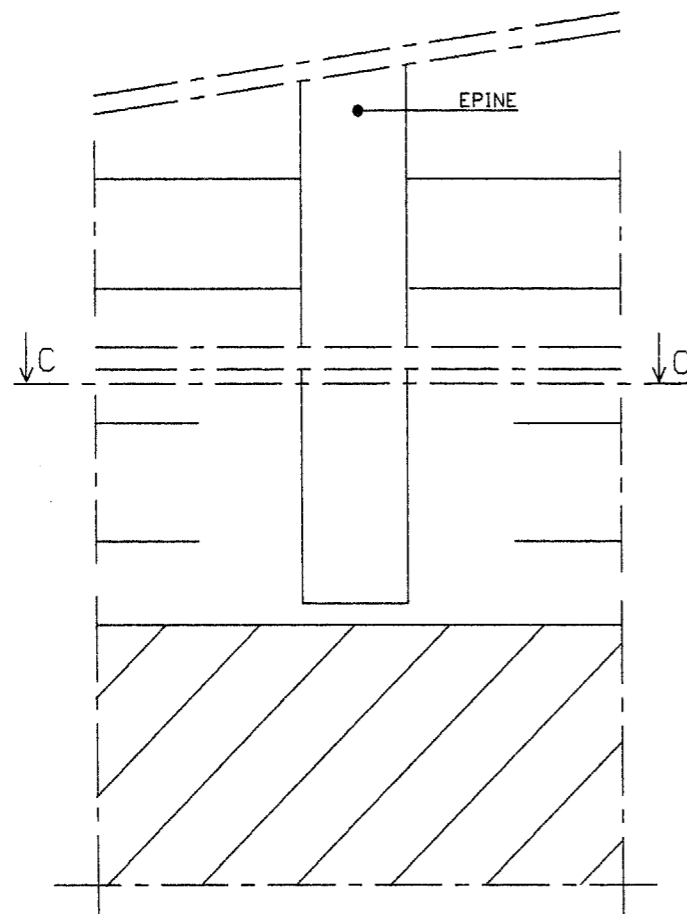
COUPE HORIZONTALE
Suivant C - C

ZONE D'ETUDE

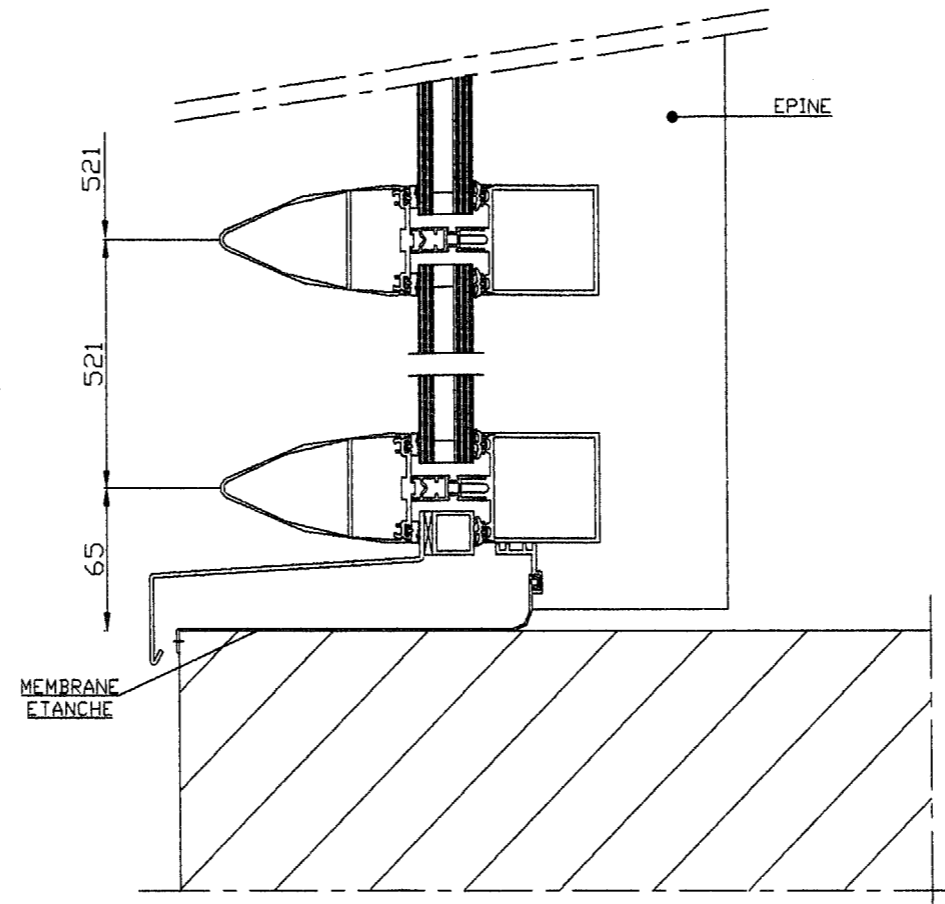
N°5	COMPLETER LE DOSSIER DE DEFINITION	C2.1.1, C2.1.3	/ 30
-----	------------------------------------	----------------	------

Z
O
N
E
D
A
G
R
A
F
A
G
E

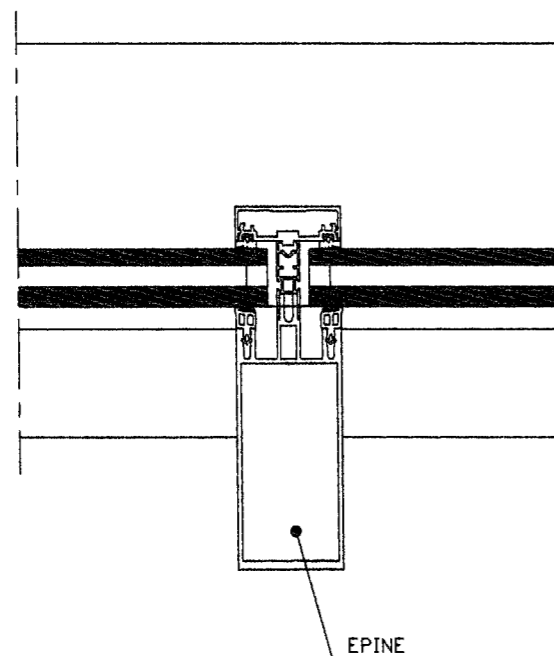
ELEVATION



COUPE VERTICALE Suivant A - A



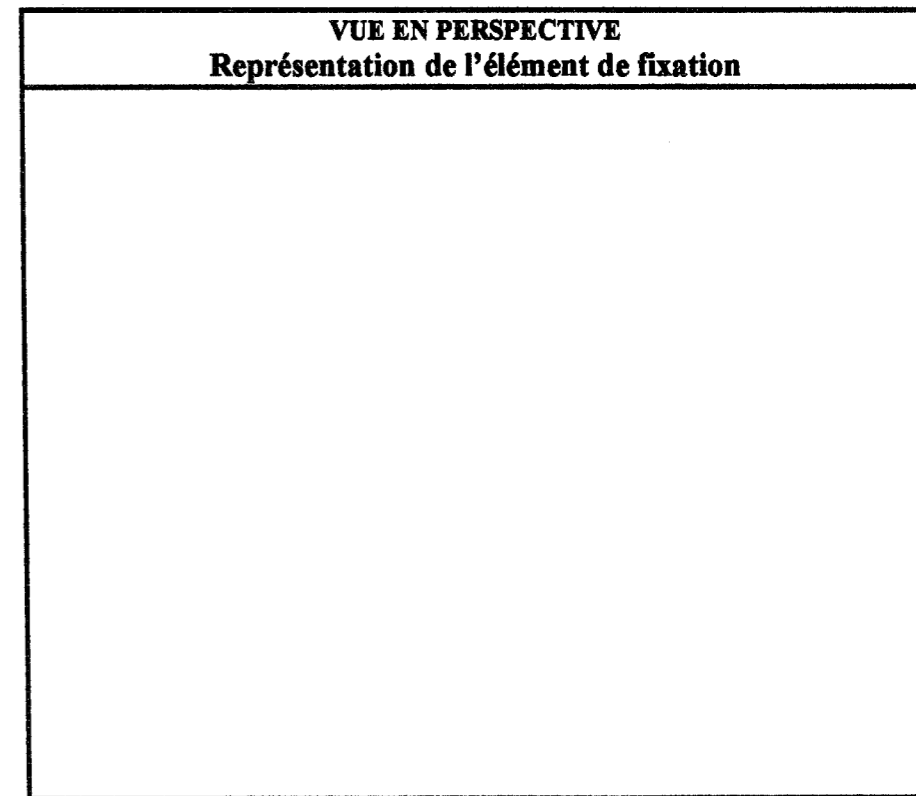
COUPE HORIZONTALE Suivant C - C



NOMENCLATURE
Des éléments utilisés pour la liaison

Repère	Désignation des éléments	Matériaux utilisés

VUE EN PERSPECTIVE
Représentation de l'élément de fixation



N° 6	DECODER ET ANALYSER DES DONNEES TECHNIQUES	C 1.2	/ 30
------	---	-------	------

Z
O
N
E
D
A
G
R
A
F
A
G
E

L'entreprise vous soumet le détail de la fixation des garde-corps.

En raison d'un changement de fournisseur les chevilles métalliques à expansion M10 x 50 prévues pour la fixation des garde-corps ne seront pas utilisées.

Le nouveau fournisseur vous propose une fiche technique concernant plusieurs modèles de chevilles

Cette proposition tient compte de la situation de l'ouvrage et des différentes contraintes auxquelles il sera soumis.

Toutes les chevilles figurant sur ce document sont donc susceptibles de convenir sous réserve du respect des contraintes liées à la position des fixations et aux caractéristiques dimensionnelles de la platine d'ancrage.

Afin de choisir le type de cheville qui sera utilisé pour la fixation vous devez :

- Indiquer la désignation de toutes les chevilles qui respectent les contraintes indiquées ci-dessus et qui peuvent être choisies pour la pose de l'ouvrage.
- Porter votre choix sur une des chevilles de la catégorie FM753A4 et justifier ce choix

Vous disposez des documents ressources suivants :

- Le dossier technique DT 08 / 14
- Le DTC 05 / 07

Session 2007		Nom :
EXAMEN	BACCALAUREAT PROFESSIONNEL Bâtiment – Métal – Aluminium – Verre – Matériaux de Synthèse	Prénom :
EPREUVE	A1 - Etude Scientifique et Technologique d'un ouvrage (U11)	N° :
Durée : 4 heures	Coefficient : 2	Page : DR 07 / 08
DOCUMENT REPONSE		N'ECRIVEZ PAS AU VERSO DE CETTE FEUILLE

Désignation des chevilles qui respectent les contraintes relatives à l'ouvrages et qui peuvent être choisies pour assurer la pose des garde-corps	
Désignation de la cheville choisie et justification de ce choix	Désignation de la cheville choisie :
	Justification de votre choix :

