

**BACCALAUREAT PROFESSIONNEL
OUVRAGES DU BATIMENT
Métallerie**

Session 2010

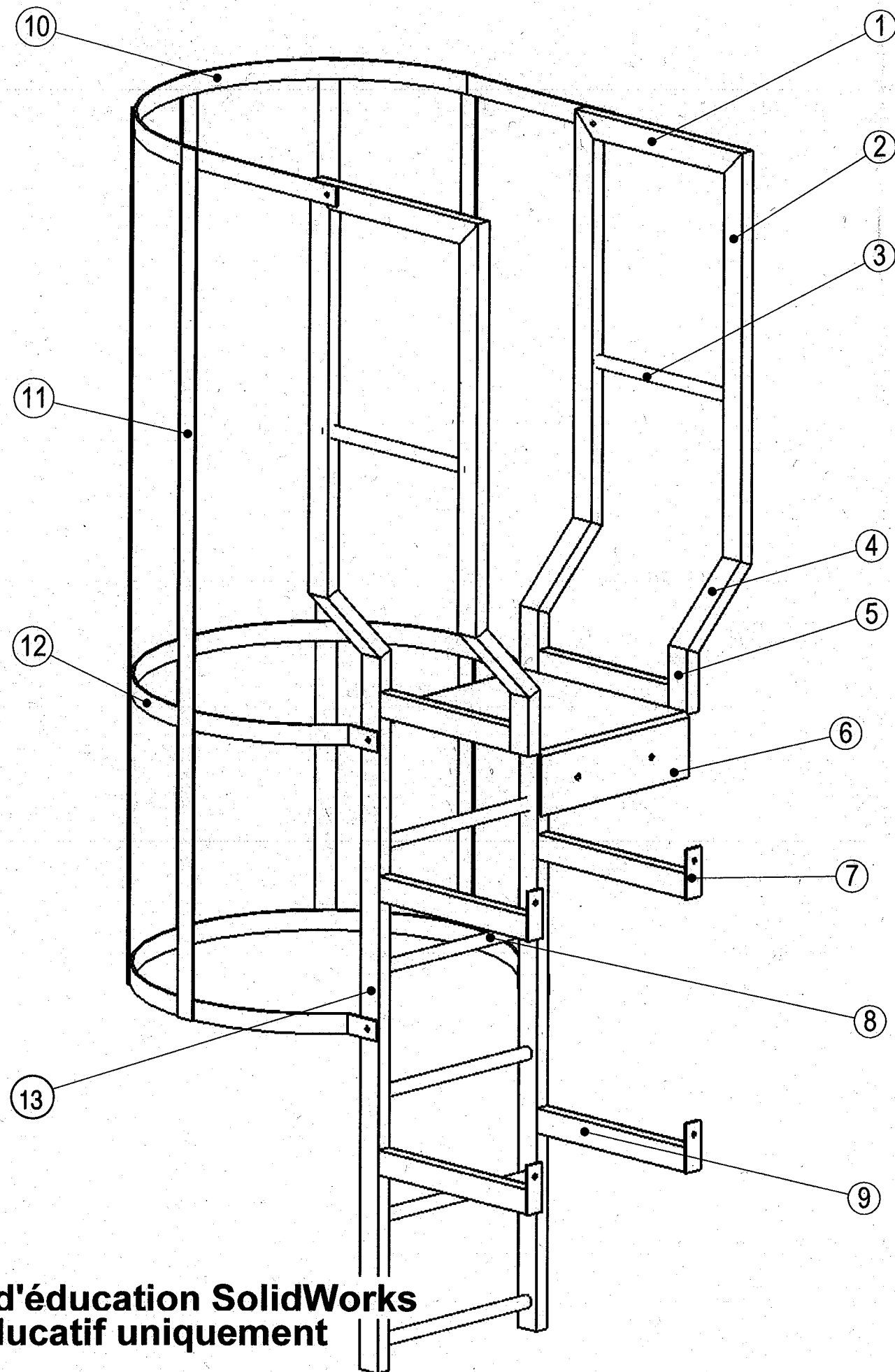
Durée : 16 heures

Coefficient : 3

EPREUVE E32 (U32) - Fabrication d'un ouvrage

Ce dossier comporte **3** pages, numérotées de **DT 1 / 3** à **DT 3 / 3**
Assurez-vous que cet exemplaire est complet.
S'il est incomplet, demandez un autre exemplaire au chef de salle.

DOSSIER TECHNIQUE



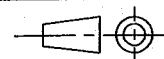
Licence d'éducation SolidWorks
A titre éducatif uniquement

13	2	Montant échelle	Tube 50*30*2
12	2	Arceau	Plat 40*5
11	5	Montant des arceaux	Plat 40*5
10	1	Arceau supérieur	Plat 40*5
9	4	Traverse de fixation	Tube 50 *30*2
8	6	Barreaux	Tube 21.3*2.3
7	4	Platine de fixation	Plat 40*5
6	1	Tôle pliée	S235 JR 4 mm
5	2	Montant garde-corps	Tube 50 *30*2
4	4	Traverse	Tube 50 *30*2
3	2	Lisse intermédiaire	Tube 21.3*2.3
2	4	Montant garde-corps	Tube 50 *30*2
1	2	Traverse haute	Tube 50 *30*2
Repère	Nombre	Désignation	Section

Perspective et nomenclature

Ech: 1:10

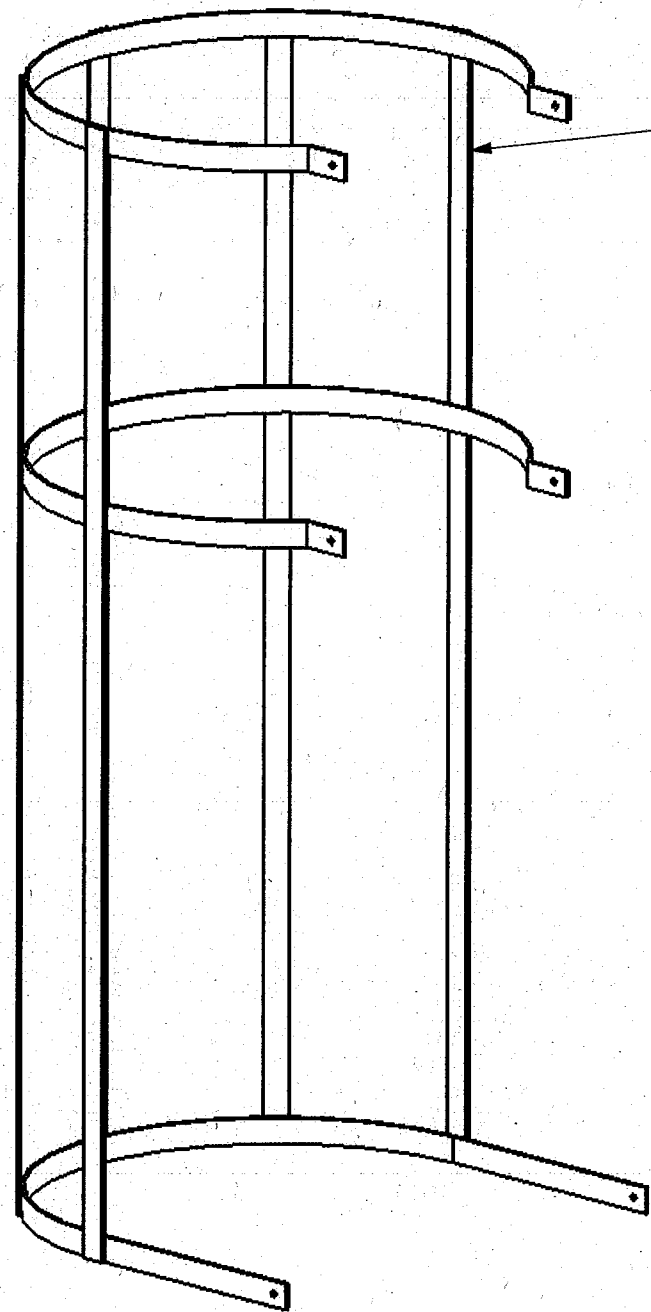
Baccalauréat Professionnel
"OUVRAGES du BATIMENT: METALLERIE"



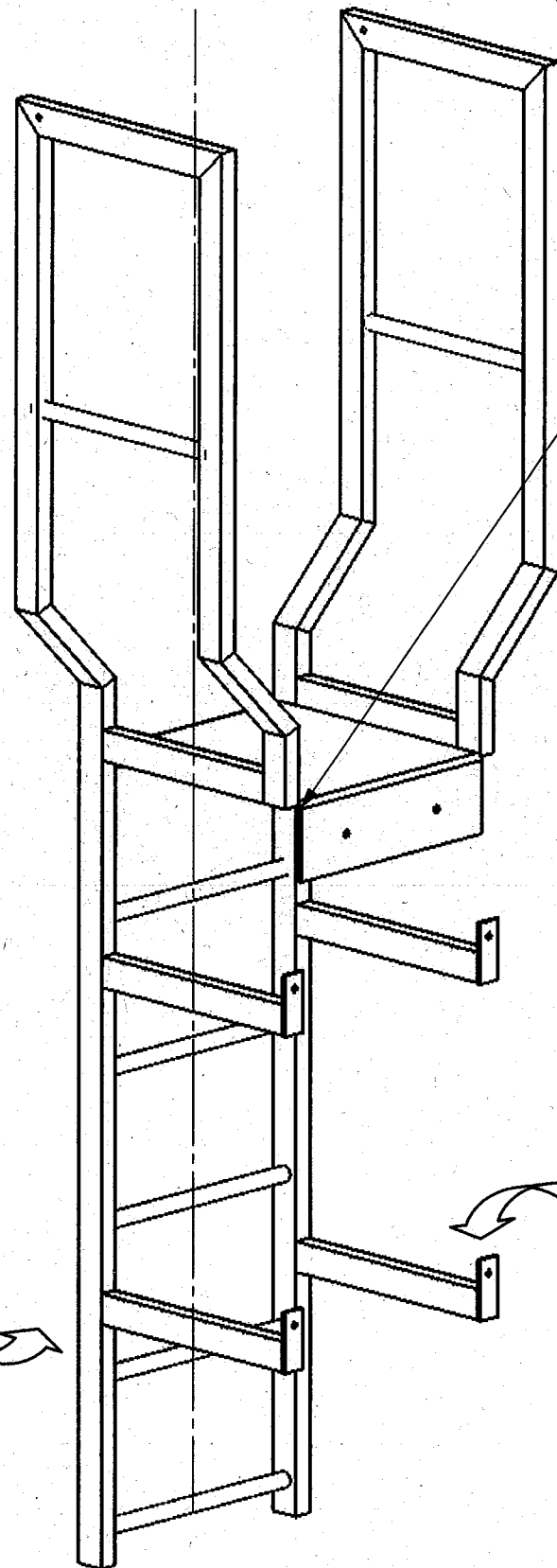
E32 (U32)

DOCUMENT TECHNIQUE

DT: 1 / 3



Sous-ensemble 1 : Garde-corps de l'échelle à crinoline.
L'assemblage du sous-élément s'effectuera au procédé 111.



Sous-ensemble 2 : Echelle à crinoline.
L'assemblage du sous-élément s'effectuera aux procédés 135 et 141.

Aucun trou de fixation dans les montants de l'échelle pour réceptionner les arceaux du sous-élément 2. Ils seront réalisés en épreuve U33.

En termes de finition, le candidat devra :

- réaliser la finition des assemblages tubulaires de 50*30*2 (intérieur/extérieur) du côté GAUCHE.
- laisser apparaître l'ensemble des soudures du côté DROIT.

Coté droit

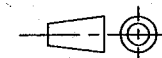
Coté gauche

**Licence d'éducation SolidWorks
A titre éducatif uniquement**

Vue éclatée de l'ensemble

Ech: 1:10

Baccalauréat Professionnel
"OUVRAGES du BATIMENT: METALLERIE"



E32 (U32)

DOCUMENT TECHNIQUE **DT: 2 / 3**

