

**BACCALAUREAT PROFESSIONNEL
OUVRAGES DU BATIMENT
Métallerie**

Session 2010

Durée : 16 heures

Coefficient : 3

EPREUVE E32 (U32) - Fabrication d'un ouvrage

Ce dossier comporte 4 pages, numérotées de **DR 1 / 4** à **DR 4 / 4**
Assurez-vous que cet exemplaire est complet.
S'il est incomplet, demandez un autre exemplaire au chef de salle.

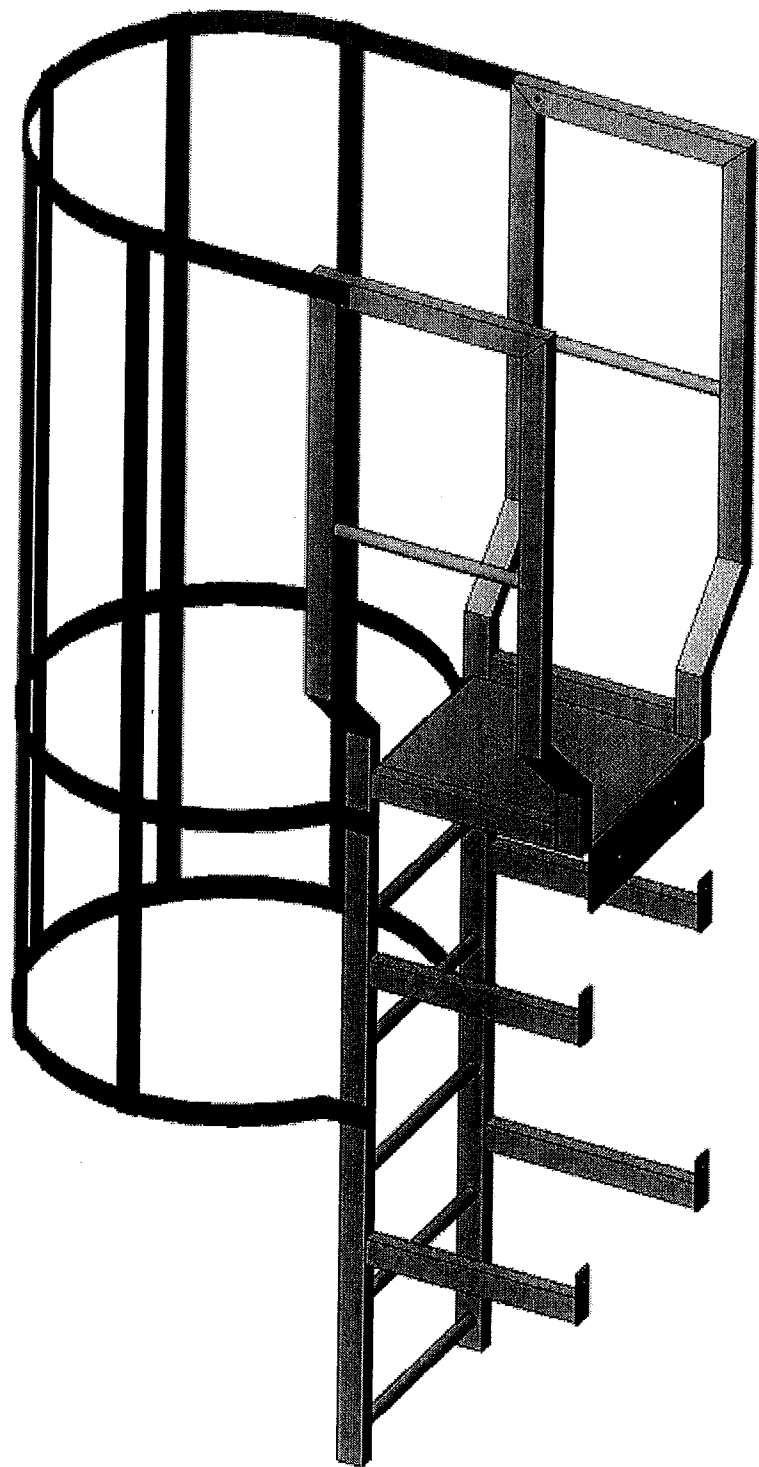
Consignes aux surveillants :

- Ce dossier devra être restitué en sortant de la salle de préparation.
- Vous devez signaler aux candidats qu'ils devront apposer leur nom sur ce dossier.

- C3.1. Organiser et mettre en sécurité les postes de travail.
- C3.2. Préparer les matériaux, quincailleries et accessoires.
- C3.3. Conduire les opérations d'usinage, de conformation.
- C3.4. Conduire les opérations d'assemblage, de montage et de finition de tout ou partie d'un ouvrage.

NOM :

DOSSIER REPONSES



Travail demandé :

Phase préparation :

Temps conseillé : 1h30

Effectuez le travail demandé sur les documents DR 02/4 à DR 4/4.

Un corrigé sera remis à l'issue de cette durée.

Phase réalisation :

Temps conseillé : 14h30

A l'aide du dossier technique (DT 1/3 à DT 3/3) et des documents corrigés (DTC 1/3 à DTC 3/3), il est demandé de réaliser l'ouvrage « échelle à crinoline » en respectant les préconisations mentionnées.

- C3.1 Organiser et mettre en sécurité les postes de travail.
- C3.2 Préparer les matériaux, quincailleries et accessoires.
- C3.3 Conduire les opérations d'usinage, de conformation.
- C3.4 Conduire les opérations d'assemblage, de montage et de finition de tout ou partie d'ouvrage.

Barème de correction :

Préparation : 30 points

Fabrication : 170 points

Ouvrage Total : 200 points

Vous disposez des ressources suivantes :

- dossier technique :

DT 1/3 à DT 3/3

Baccalauréat Professionnel "OUVRAGES du BATIMENT : METALLERIE"
Sous-Epreuve E.32 : Fabrication d'un ouvrage (U.32)

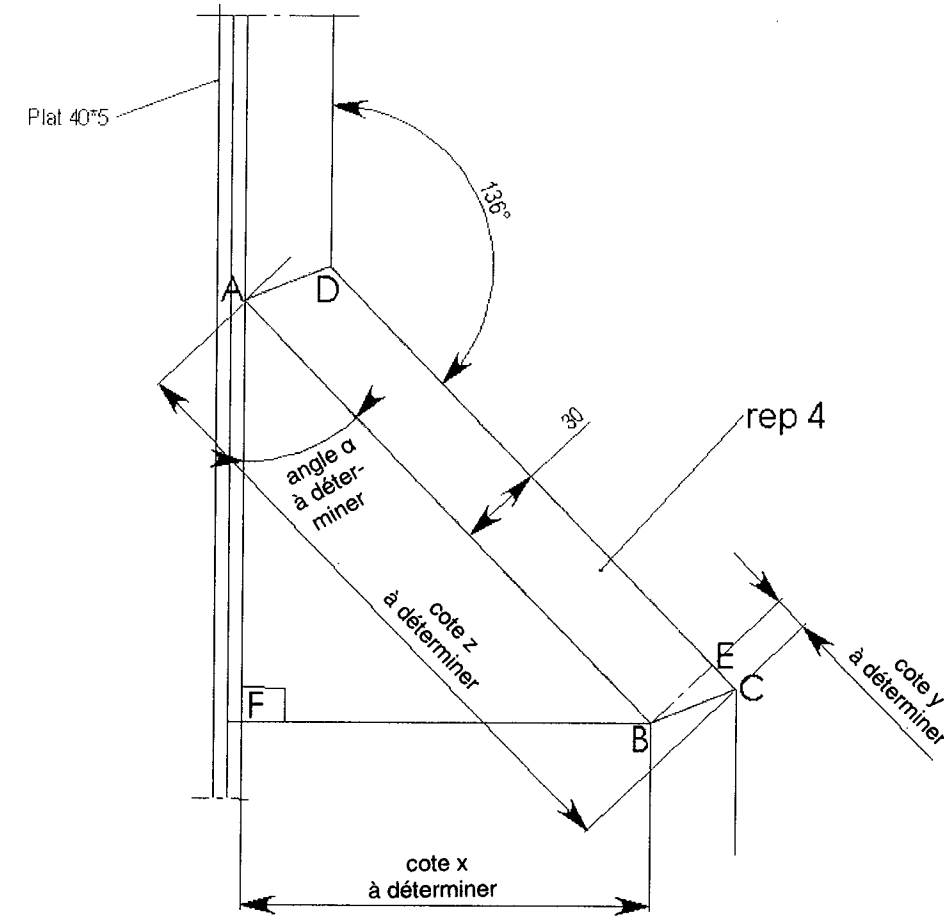
DOCUMENT REPONSE U32

DR : 1/4

N°1	Déterminer les cotes nécessaires à la fabrication des éléments 4 et 2	C 3.2 C 3.3	/10 pts
-----	---	----------------	---------

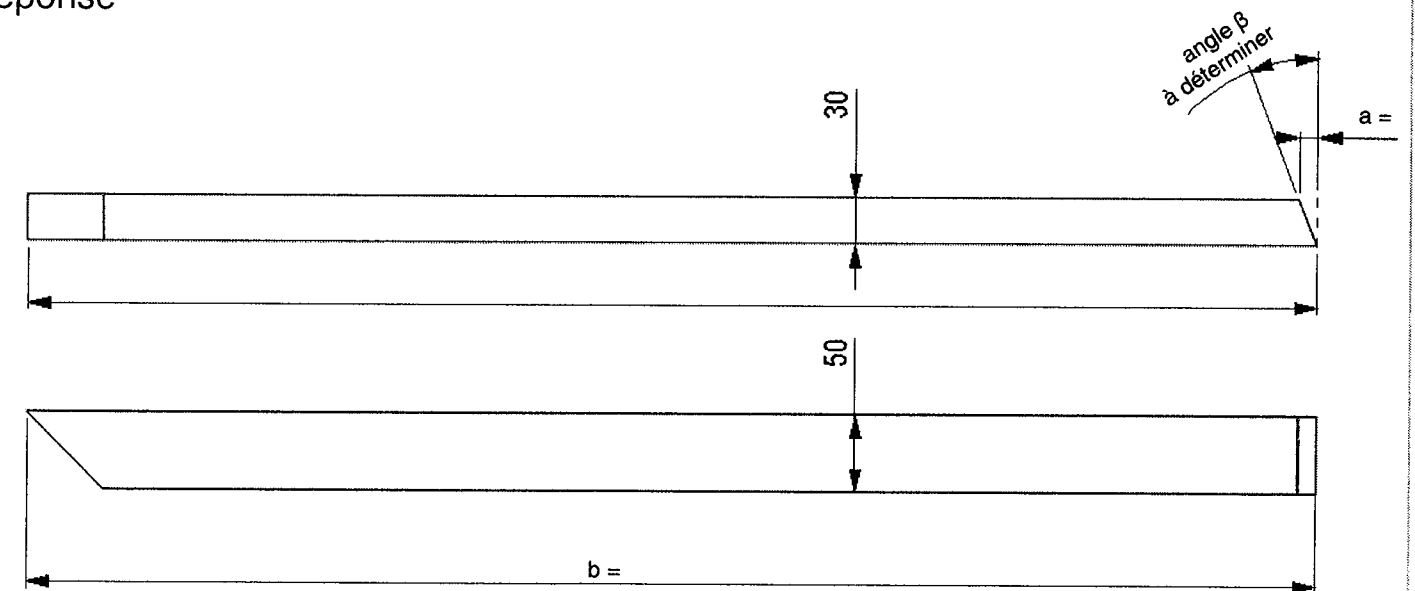
Zone réponse

Déterminer l'angle et les cotes nécessaires à la fabrication de l'élément 4. /5



Déterminer les cotes nécessaires à la fabrication de l'élément 2. /5

Zone réponse



Vous disposez des ressources suivantes :

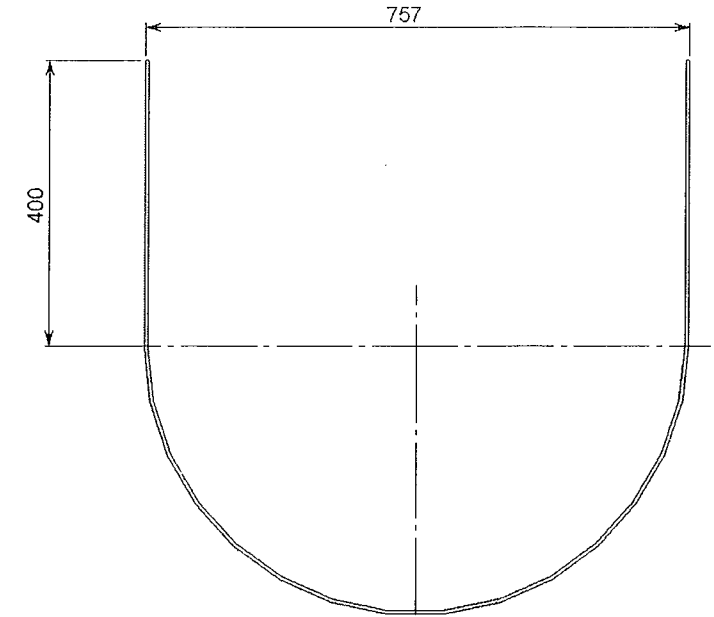
- dossier technique :
DT 1/3 à DT 3/3

N°2	Déterminer la longueur développée des éléments 10 et 12	C 3.3	/10 Pts
-----	---	-------	---------

Zone réponse

Déterminer la longueur développée de l'élément 10

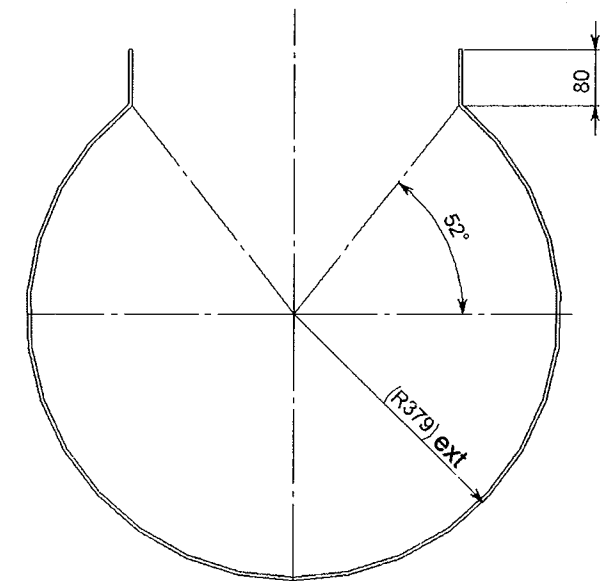
/5



Déterminer la longueur développée de l'élément 12

/5

Zone réponse



Vous disposez des ressources suivantes :

- dossier technique :
DT 1/3 à DT 3/3

N°3	Déterminer les cotes nécessaires à la fabrication de l'élément 13 et au positionnement des barreaux sur celui-ci.	C 3.2 C 3.3	/10 Pts
-----	---	----------------	---------

Compléter le plan de détail du repère 13.
Indiquez l'ensemble des cotes nécessaires à la fabrication.
Indiquer les cotes cumulées nécessaires au positionnement des barreaux.

Vous disposez des ressources suivantes :

- dossier technique :
DT 1/3 à DT 3/3

Zone réponse

