

BACCALAUREAT PROFESSIONNEL
OUVRAGES DU BATIMENT
Métallerie

Session 2010

Durée : 3 heures

Coefficient : 2

EPREUVE E11 (U11) - Analyse technique d'un ouvrage

Ce dossier comporte **9** pages, numérotées de **DR 1 / 9** à **DR 9 / 9**.
 Assurez-vous que cet exemplaire est complet.
 S'il est incomplet, demandez un autre exemplaire au chef de salle.

Compétences visées :

- C1.1 - Décoder et analyser les données de définition.
- C2.1 - Choisir et adapter des solutions techniques.
- C2.2 - Établir les plans, tracés et gabarits d'exécution d'un ouvrage.

BAREME DE CORRECTION :

- | | |
|---|-------------|
| <i>1 - Réaliser une descente de charges.</i> | -- / 30 Pts |
| <i>2 - Calculer la masse totale de l'auvent.</i> | -- / 10 Pts |
| <i>3 - Déterminer l'effort repris par les contreventements.</i> | -- / 30 Pts |
| <i>4 - Déterminer l'effort tranchant et le moment fléchissant tout au long de l'IPE.</i> | -- / 30 Pts |
| <i>5 - Vérifier la flexion du profilé IPE.</i> | -- / 20 Pts |
| <i>6 - Vérifier le dimensionnement des boulons utilisés pour la fixation au mur.</i> | -- / 40 Pts |
| CONSTRUCTION : | |
| <i>7 - Proposer une solution constructive de la liaison centrale : tirant central / transverse tubulaire.</i> | -- / 20 Pts |
| <i>8 - Proposer une solution constructive de la liaison centrale : transverse tubulaire / IPE.</i> | -- / 20 Pts |

TOTAL : -- / 200 Pts

DOSSIER REPONSES

Aucun document n'est autorisé.
L'usage de la calculatrice est autorisé.

Question 1 : Réaliser une descente de charges.	C 1.1	/ 30 pts
--	-------	----------

Mise en situation :

Vous devez déterminer les charges transmises à un élément défini par le CCTP. Les paramètres sont définis dans le DTC 1/2.

a) Déterminez la masse propre d'un IPE (pièce 12) en fonction de sa longueur.

b) Déterminez la zone de reprise de charge de l'IPE en m² à l'aide du document approprié.

c) Déterminez la masse du platelage (habillage) en polycarbonate alvéolaire repris par chaque IPE.

d) Déterminez la masse issue de la surcharge d'exploitation reprise par chaque IPE.

e) Déterminez la charge totale que reprend un IPE en prenant en compte la charge permanente Q ainsi que la charge d'exploitation.
Vous respecterez les règles de calcul précisées dans les documents techniques complémentaires.

Vous disposez des documents suivants :

Documents techniques :

CCTP
Plans d'ensemble et de définition de l'ouvrage

Documents techniques complémentaires :

Caractéristiques des profilés
Caractéristiques du polycarbonate alvéolaire
Formulaires de calculs

Questions	Réponses
a)	
b)	
c)	
d)	
e)	

Question 2 :

Calculer la masse totale de l'auvent.

C 2.1

/ 10 pts

Mise en situation :

Vous devez déterminer la masse de l'auvent défini par le CCTP.
Les paramètres sont définis dans le DTC 2/2.

Dans cette question, nous négligerons le poids des traverses et des goussets de liaisons.

- a) En vous aidant des documents techniques, indiquez le nombre d'IPE utilisé pour l'auvent.
- b) En sachant que la masse totale pondérée par IPE est de 140 kg (en considérant la descente de charges) et en sachant le nombre d'IPE, calculez la masse totale de l'auvent.
- c) Déterminez le poids total de l'auvent.

Questions	Réponses
a)	
b)	
c)	

Vous disposez des documents suivants :

Document technique :

Plans d'ensemble et de définition de l'ouvrage

Document technique complémentaire :

Formulaires de calculs

Question 3 :

Déterminer l'effort repris par les contreventements.

C 2.1

/ 30 pts

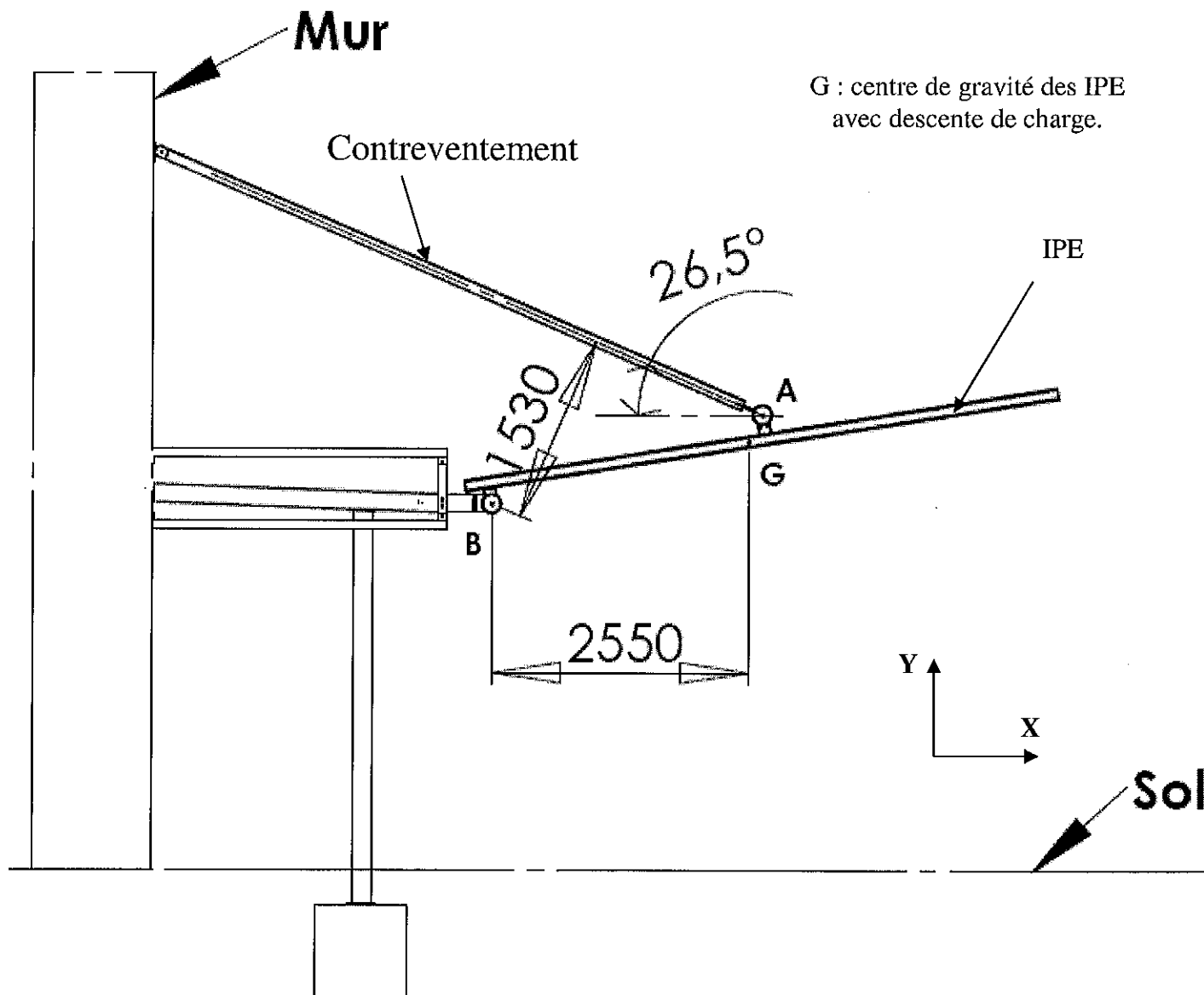
Mise en situation :

Vous avez à étudier l'effort repris par le contreventement.

Hypothèses simplificatrices :

- On se ramène à un problème plan.
- Les liaisons sont considérées comme parfaites (sans jeu).
- On considère le contreventement bi-articulé (action en A dans la direction de la barre).

Le poids total pondéré de la toiture (IPE + descente de charge) est de 7000 N.

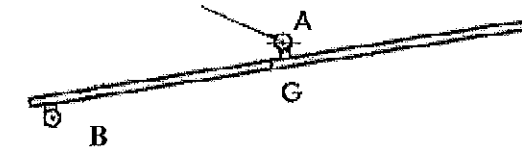
**Vous disposez des documents suivants :**

Document technique complémentaire :

Formulaires de calculs

Zone réponse :

- a) Après avoir isolé le profilé IPE, représentez sur le schéma, ci-dessous, les actions mécaniques par des flèches.



- b) Effectuez le bilan des actions mécaniques :

Actions $F_{x/x}$	Point d'application	Direction	Sens	Intensité (N)

- c) En appliquant le Principe fondamental de la statique au profilé IPE, écrivez l'équation des forces :

- d) En appliquant le Principe fondamental de la statique au profilé IPE au point que vous aurez choisi, écrivez l'équation des moments :

- e) Projetez l'équation des forces sur X et Y :

/x :

/y :

- f) Projetez l'équation des moments sur Z :

/z :

- g) Déterminez l'effort repris par le contreventement en A :

Question 4 :

Déterminer l'effort tranchant et le moment fléchissant tout au long de l'IPE.

C 2.1

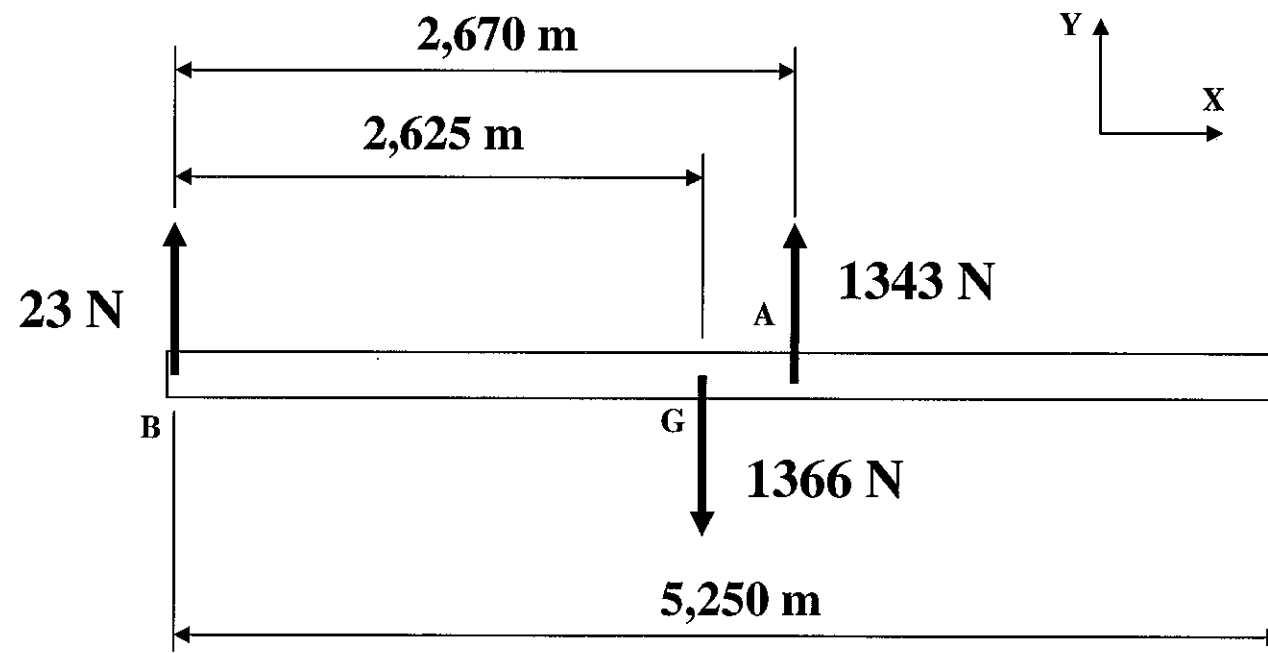
/ 30 pts

Mise en situation :

Vous avez à tracer le diagramme de l'effort tranchant et du moment fléchissant à partir des efforts calculés aux liaisons pour un seul profilé IPE (IPE et charge reprise par celui-ci).

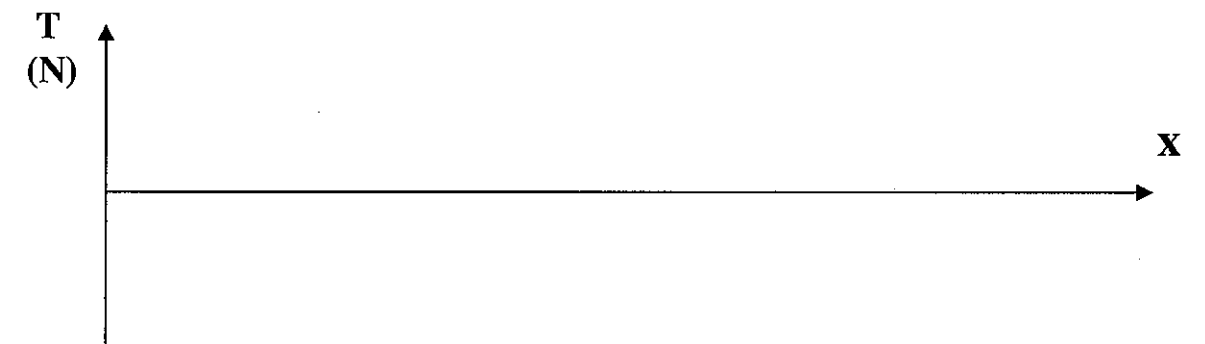
Hypothèses simplificatrices :

- L'IPE est assimilé à une poutre puisque sa longueur est supérieure à 7 fois l'épaisseur.
- Seuls les efforts perpendiculaires à la poutre seront pris en compte comme indiqué sur le schéma ci-dessous.
- La charge répartie issue du poids propre de la poutre est simplifiée par une force au centre de gravité de la poutre.
- On se ramène à un problème horizontal.

**Zone réponse :**

a) Déterminez l'effort tranchant entre les deux zones **B - G** et **G - A** :

b) Tracez l'effort tranchant de ce profilé IPE :



c) Déterminez le moment fléchissant entre les deux zones **B - G** et **G - A** :

d) Tracez le moment fléchissant de ce profilé IPE :



Question 5 :

Vérifier la flexion du profilé IPE.

C 2.1

/ 20 pts

Mise en situation :

Connaissant les caractéristiques du matériau ainsi que le moment fléchissant pondéré, vous devez vérifier si l'IPE choisi est correctement dimensionné.

- Ecrire la condition de résistance en flexion et expliquer la différence entre les deux termes utilisés dans cette équation.
- Identifiez la classe de classification du système étudié ainsi que la formule utilisée correspondante.
- Calculez le moment fléchissant admissible ($M_{c,rd}$).
- Sachant que le moment fléchissant maxi pondéré (M_{ed}) dans l'IPE est de 60 N.m, appliquez la condition de résistance et concluez.

Vous disposez des documents suivants :

Documents techniques complémentaires :

Caractéristiques des profilés
Formulaires de calculs

Questions	Réponses
a)	
b)	
c)	
d)	

Question 6 :

Vérifier le dimensionnement des boulons utilisés pour l'attache C.

C 2.1

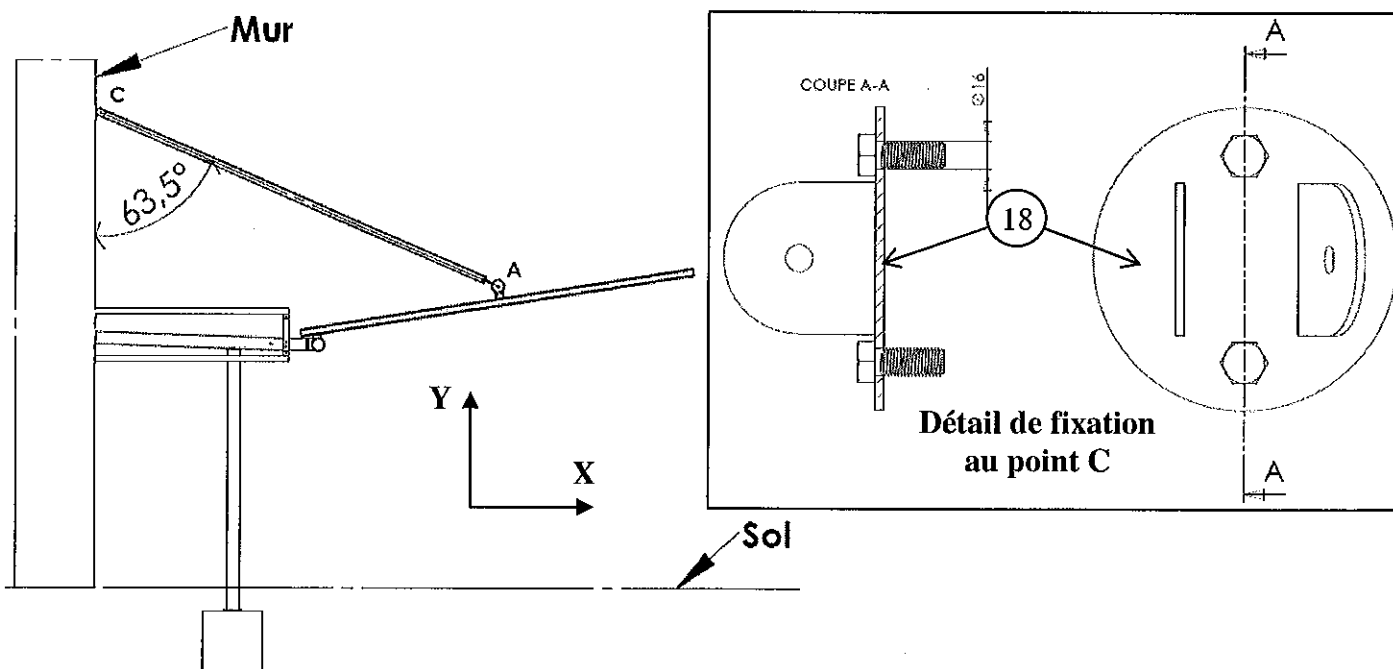
/ 40 pts

Mise en situation :

En reportant les efforts sur l'une des platines de fixation des contreventements au mur, vous devez vérifier les boulons au cisaillement à l'aide de l'eurocode 3.

L'effort de l'ensemble de la toiture sur le contreventement au point A est de 11670 N.

- D'après le principe des actions mutuelles appliqué au contreventement, déterminez l'action mécanique au point C.
- Calculez la composante de cette force (projection suivant y) qui entre en jeu pour le cisaillement des boulons. Aidez-vous du schéma ci-dessous.
- Combien de platines 18 sont utilisées pour la fixation au mur ? Déduisez l'effort de cisaillement pour chaque platine puis pour chaque boulon (F_v, r_d).
- A l'aide de l'eurocode 3 et sachant qu'on utilise des boulons de classe de qualité 8.8, identifiez la résistance ultime f_{ub} (Mpa) et le coefficient α_v .
- Grâce à la formule de vérification des boulons au cisaillement, donnez la section mini (A) des boulons utilisés.
- Sachant que nous allons utiliser des boulons de $\varnothing 16$ mm, la structure va-t-elle résister ?

**Vous disposez des documents suivants :**

Documents techniques complémentaires :

Caractéristiques des boulons
Formulaires de calculs

Questions	Réponses
a)	
b)	
c)	
d)	
e)	
f)	

Question 7 :

Proposer une solution constructive de la liaison centrale :
tirant central / transverse tubulaire / IPE.

C 2.1
C 2.2

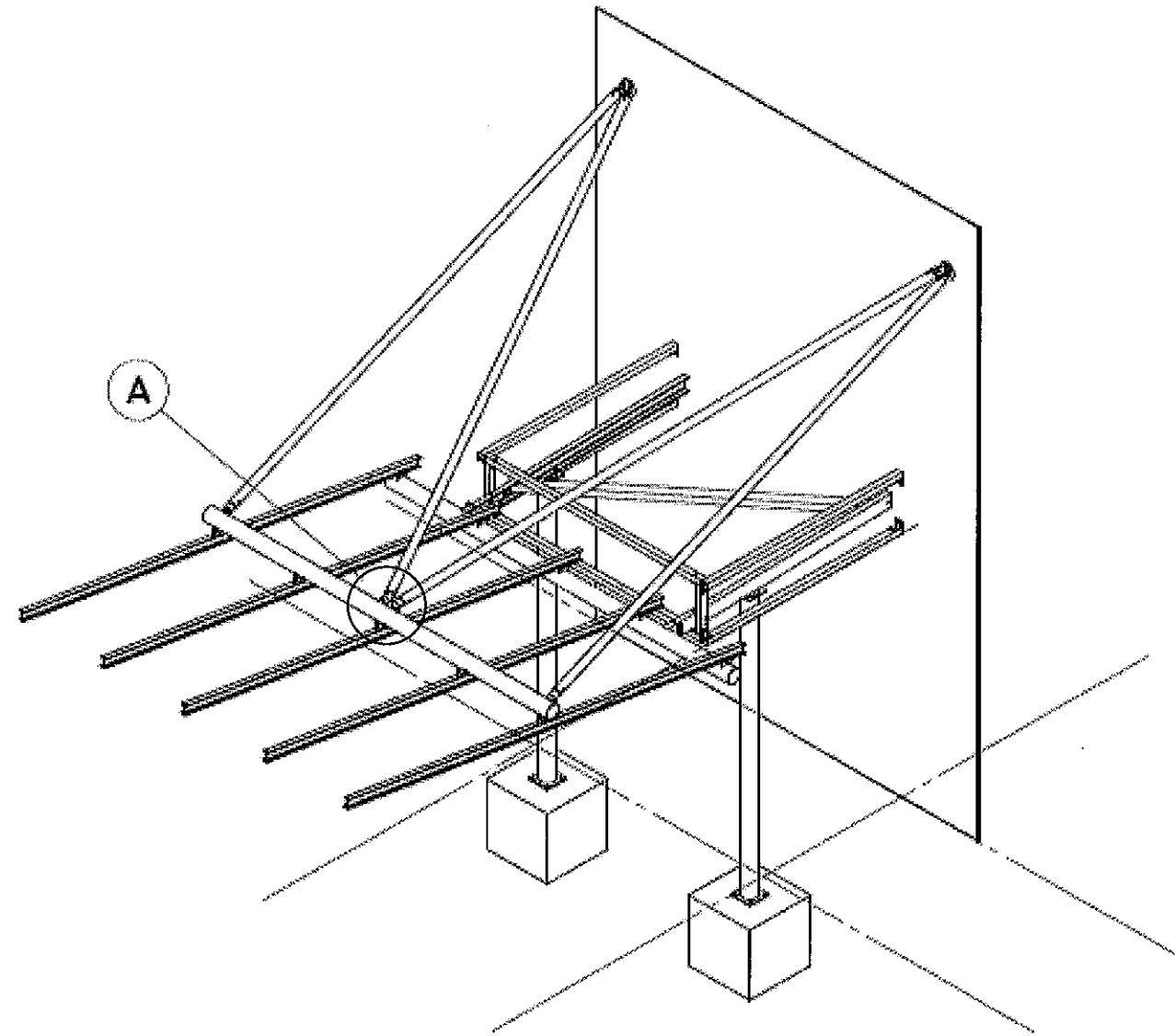
/ 40 pts

Mise en situation :

Vous devez concevoir la liaison « A » ci-contre, c'est-à-dire la liaison qui relie le tirant central, la transverse tubulaire et l'IPE.

Vous disposez des documents réponses 8 / 9 et 9 / 9 qu'il faudra compléter. Les règles de dessin doivent être respectées ainsi que l'échelle.

Vous devez respecter le principe des autres liaisons proposées dans les documents techniques.

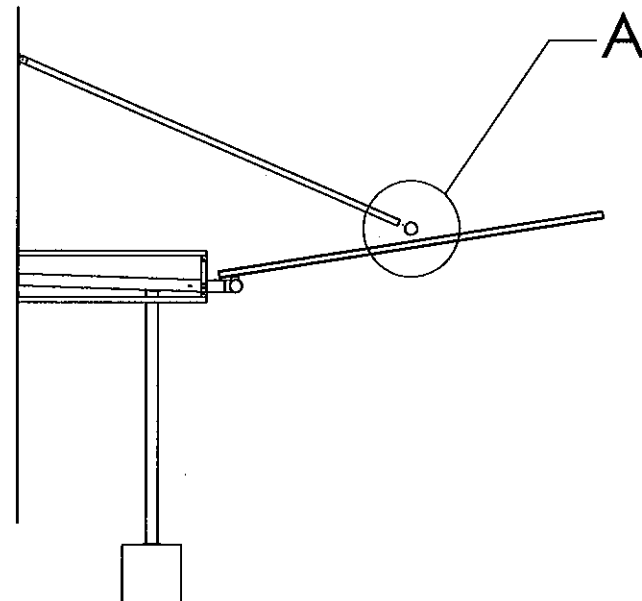


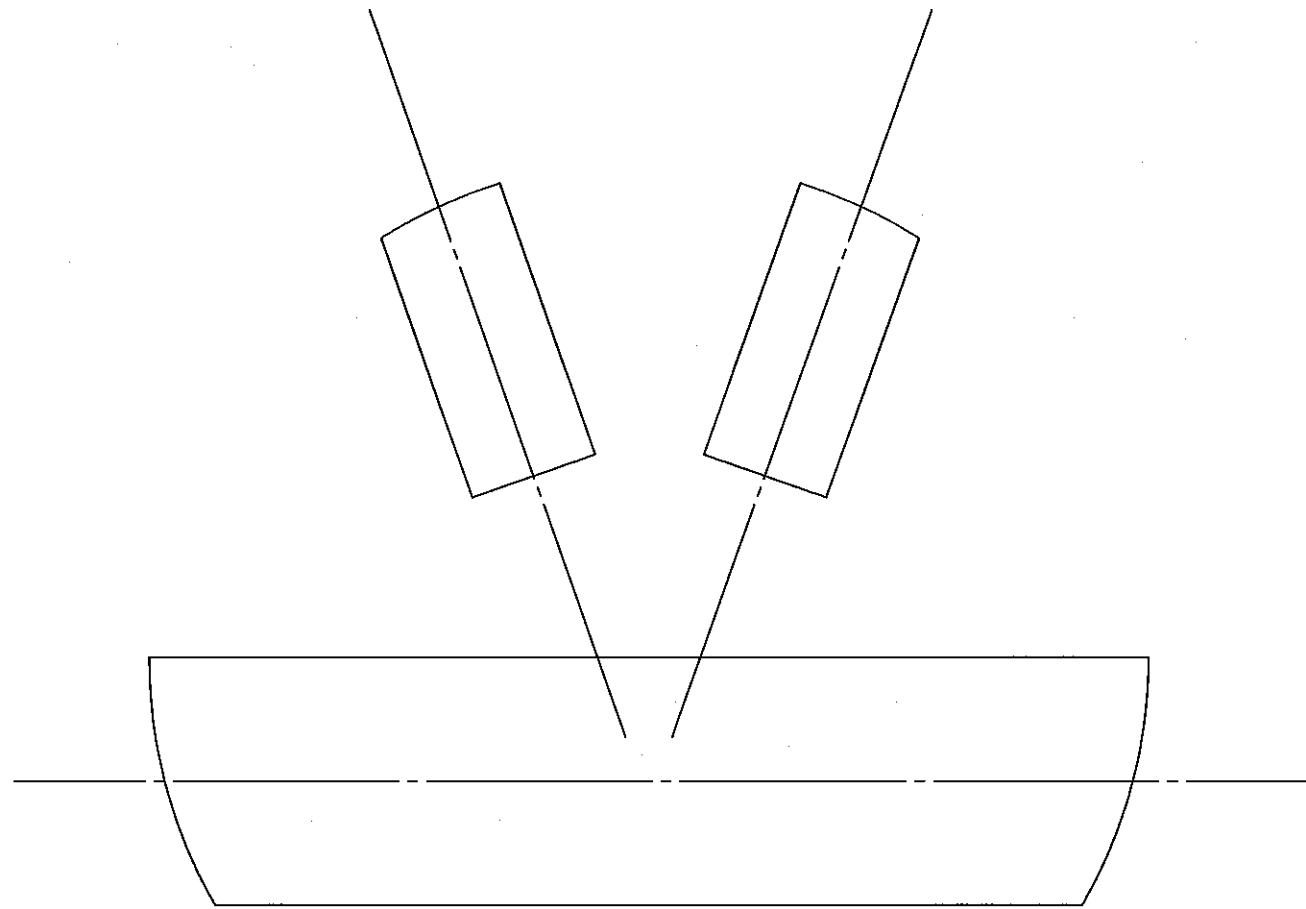
Vous disposez des documents suivants :

Documents techniques :

CCTP
Plans de la structure.

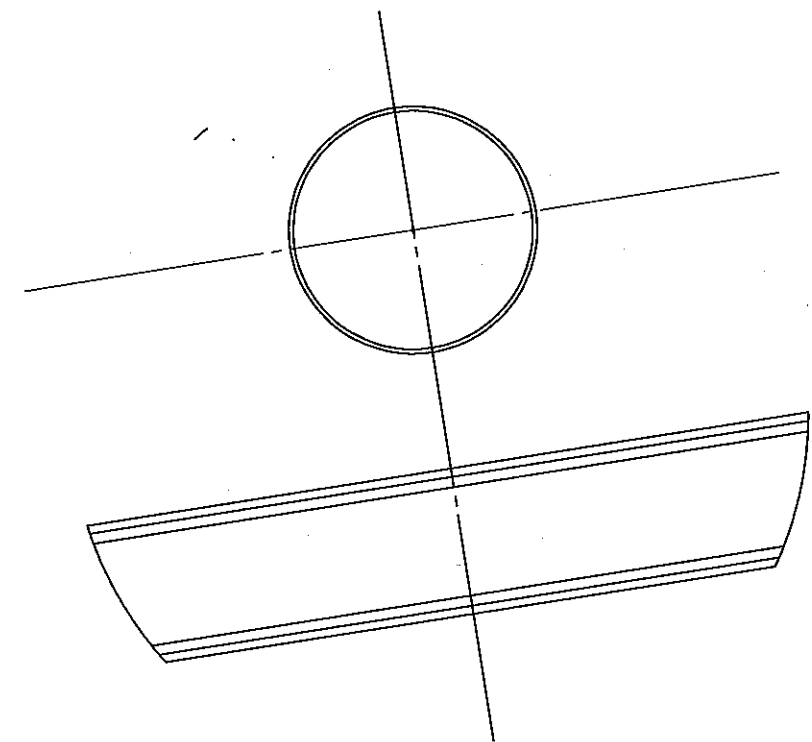
DÉTAIL A
ECHELLE 1 : 5





Liaison tirant central / traverse tubulaire

Liaison traverse tubulaire / profilé IPE



Echelle 1 : 5