

Préparation de la matière d'œuvre, du poste de travail et de l'outillage collectif et individuel mis à la disposition du candidat

Examen : CAP constructeur d'ouvrages du bâtiment en aluminium, verre et matériaux de synthèse

Code : 500 233 22

Page : 1/3

Épreuve EP2 – Fabrication d'un ouvrage simple

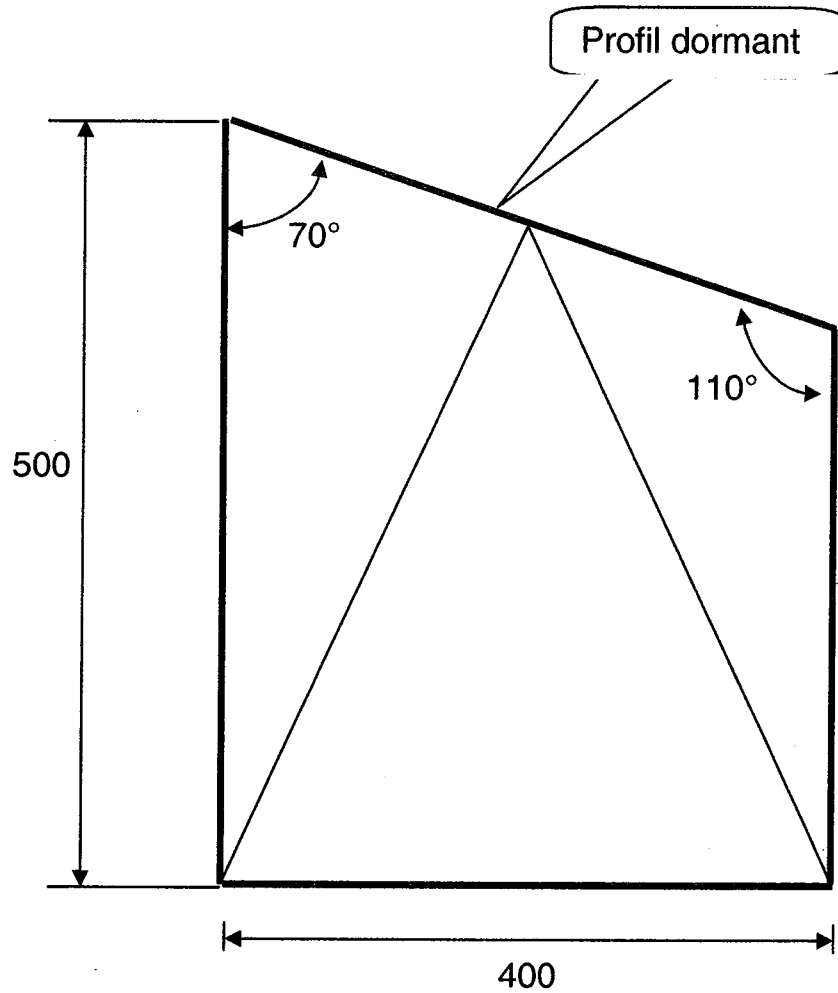
Le centre fournira, pour chaque candidat, les éléments suivants, pour la réalisation d'un châssis à soufflet trapézoïdal ($h = 500 \text{ mm}$, $l = 400 \text{ mm}$) selon la gamme de profilés aluminium utilisée par le centre :

- la fiche de débit complète pour dormant et ouvrant
- la fiche de montage ou le plan d'exécution gammiste
- la matière d'œuvre nécessaire à débiter par le candidat
- la quincaillerie et les accessoires nécessaires (dont loqueteau, paumelles, compas,...)
- les profils de parcloses
- le parc machines
- l'outillage nécessaire

Le centre fournira également :

- un volume de glace claire, ép. 6 mm, 500 x 500 mm
- le matériel nécessaire à la découpe
- le matériel nécessaire au polissage des bords
- les cales et accessoires pour le vitrage
- l'outillage nécessaire à la mise en place du vitrage

Épreuve EP2 – Fabrication d'un ouvrage simple



Épreuve EP3 – Pose, installation et maintenance d'un ouvrage**MATIÈRE D'ŒUVRE A FOURNIR PAR LE CENTRE D'EXAMEN
pour chaque candidat**

- une cellule de pose selon schéma joint (le bas du dormant sera à 2,00 m du sol.
- la quincaillerie nécessaire pour une pose en tableau au nu intérieur : équerres, vérins de réglage
- les profilés couvre-joints
- l'outillage nécessaire
- le document gammiste

