

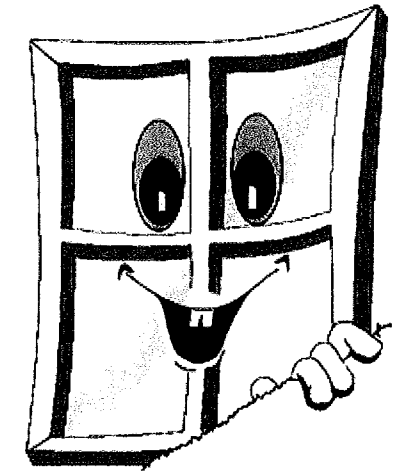
DOSSIER ENTREPRISE



Façade mur-rideau Vue de l'intérieur



Système d'attache pour VEA



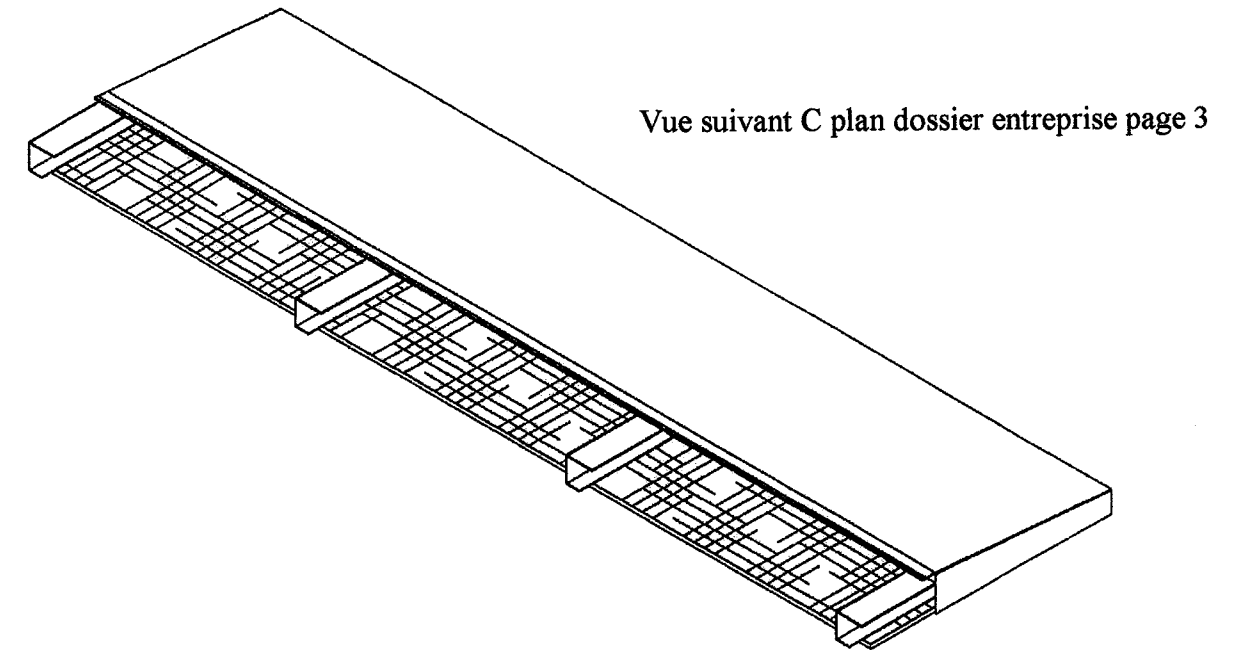
Baccalauréat Professionnel
Bâtiment :
Métal Aluminium Verre Matériaux de Synthèse

Thème support :
Extension d'une clinique

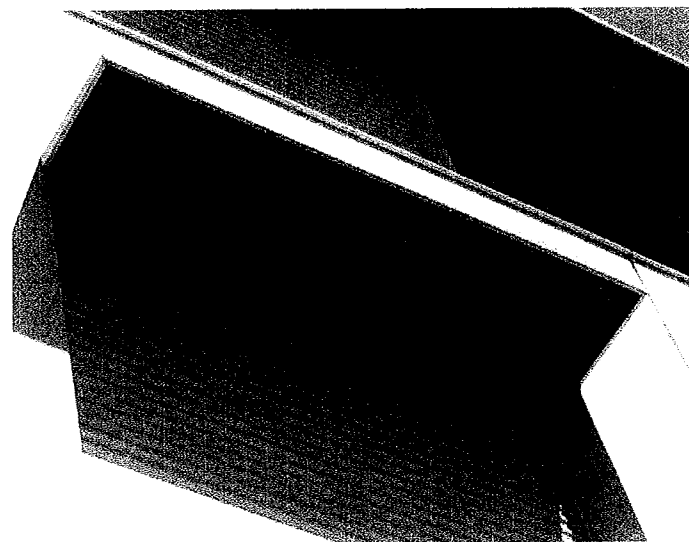
DOSSIER ENTREPRISE DE

SOMMAIRE

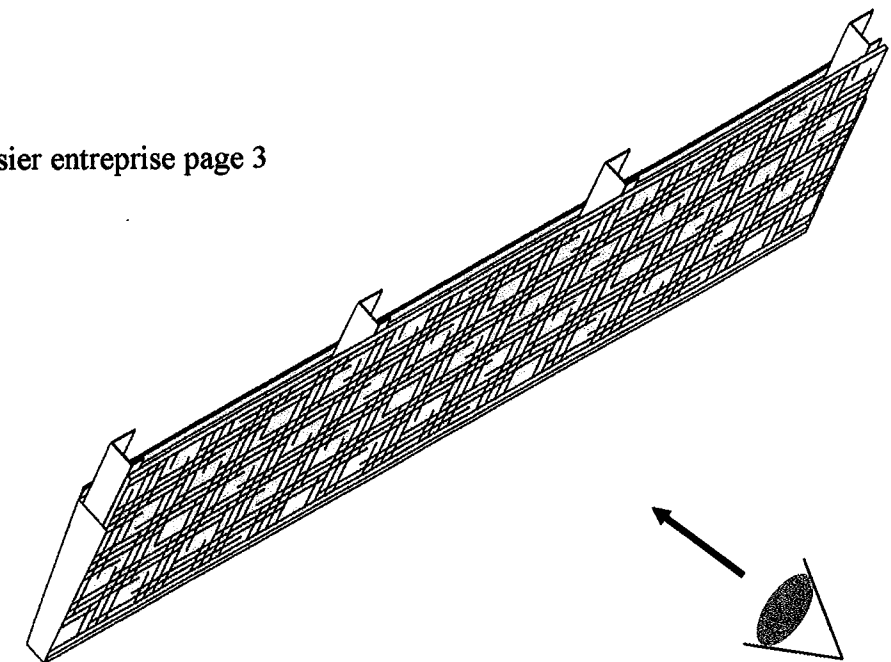
Elévation du châssis repère C 10	DE 1
Coupe horizontale du châssis repère C 10	DE 2
Coupe verticale du châssis repère C 10	DE 3
Elévation de la façade mur rideau repère C 30	DE 4
Détails de la façade mur rideau repère C 30	DE 5
Elévation du châssis VEA repère C 16	DE 6
Elévation du châssis repère C 01	DE 7
Coupe horizontale et verticale du châssis C 01	DE 8
Planche de profils	DE 9

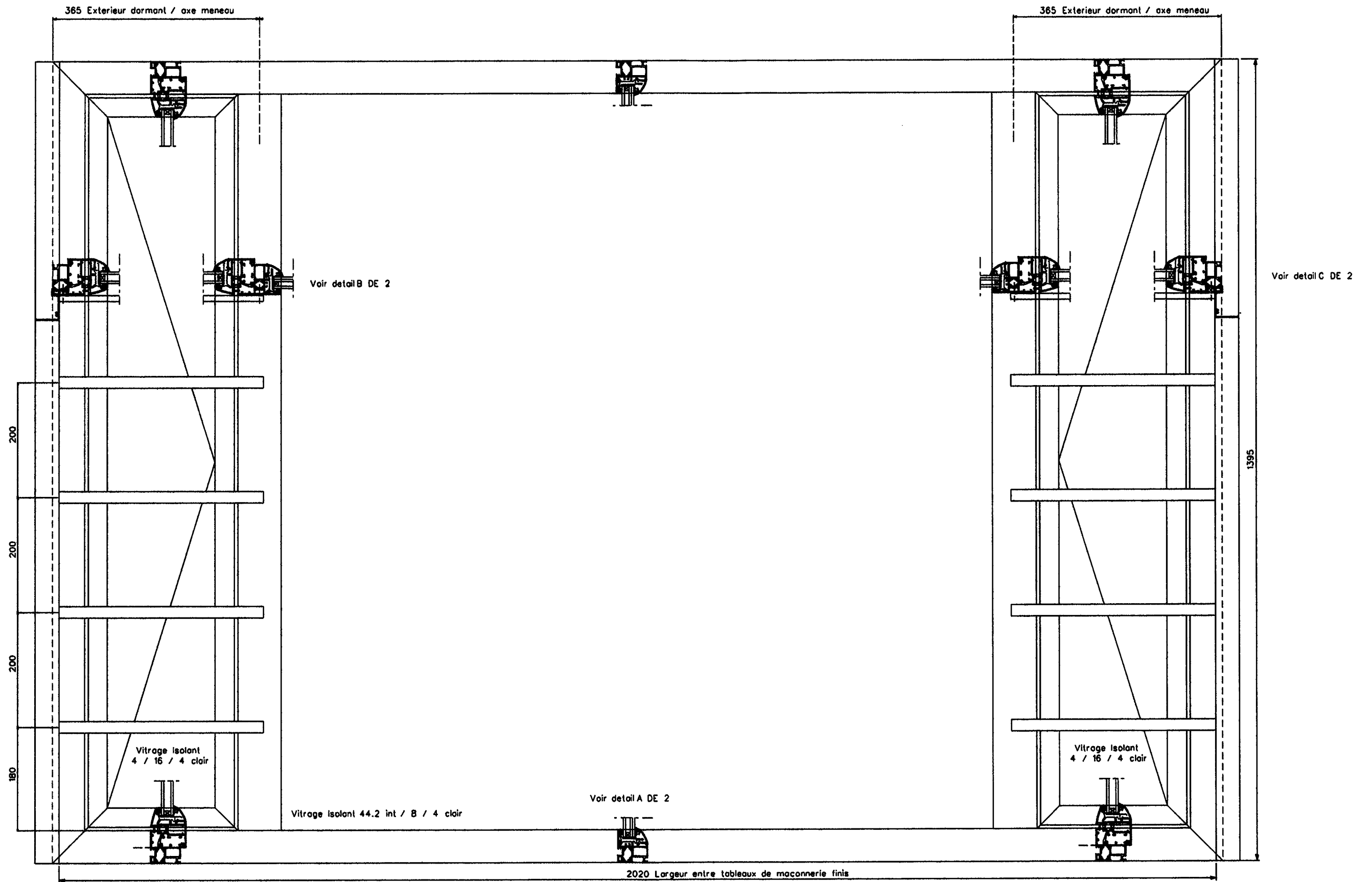


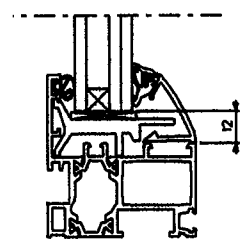
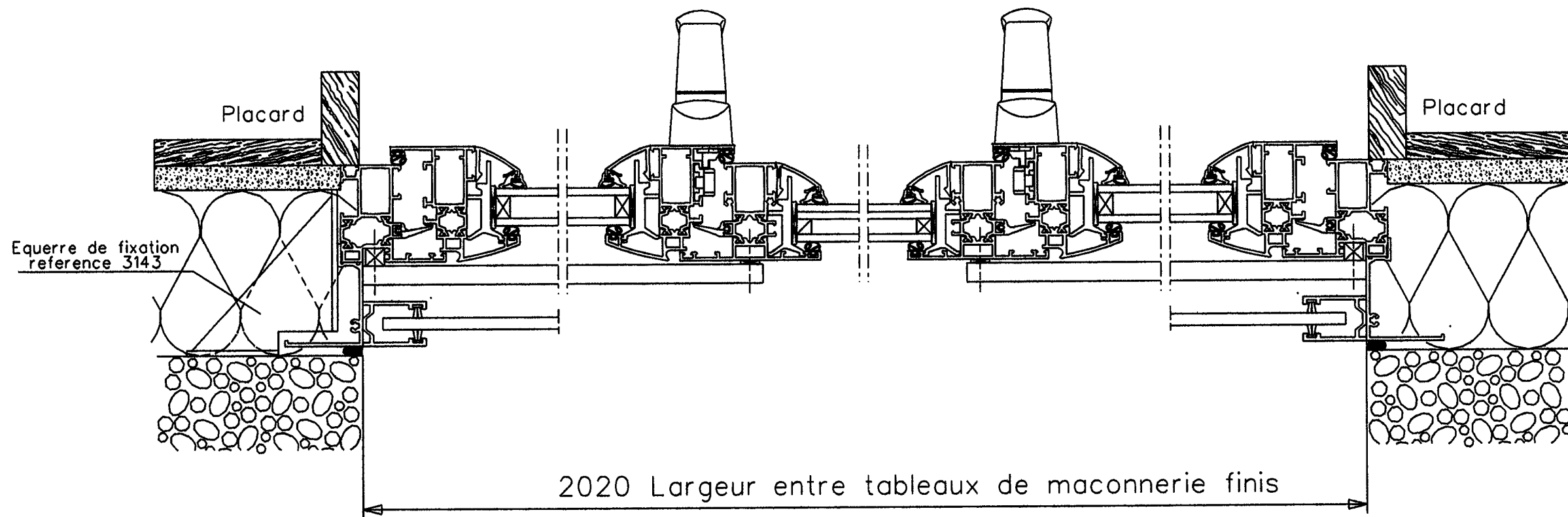
Casquette brise soleil du châssis C 10



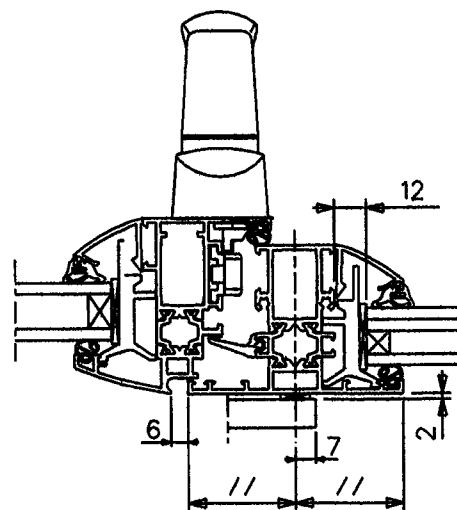
Vue suivant H plan dossier entreprise page 3



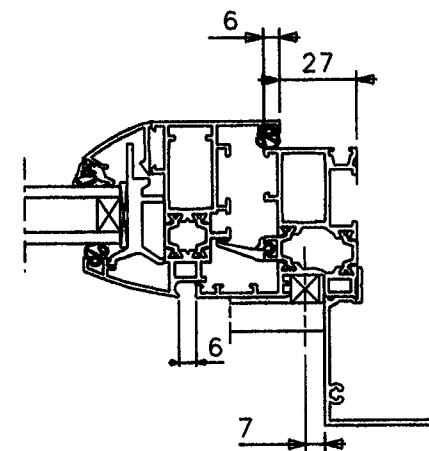




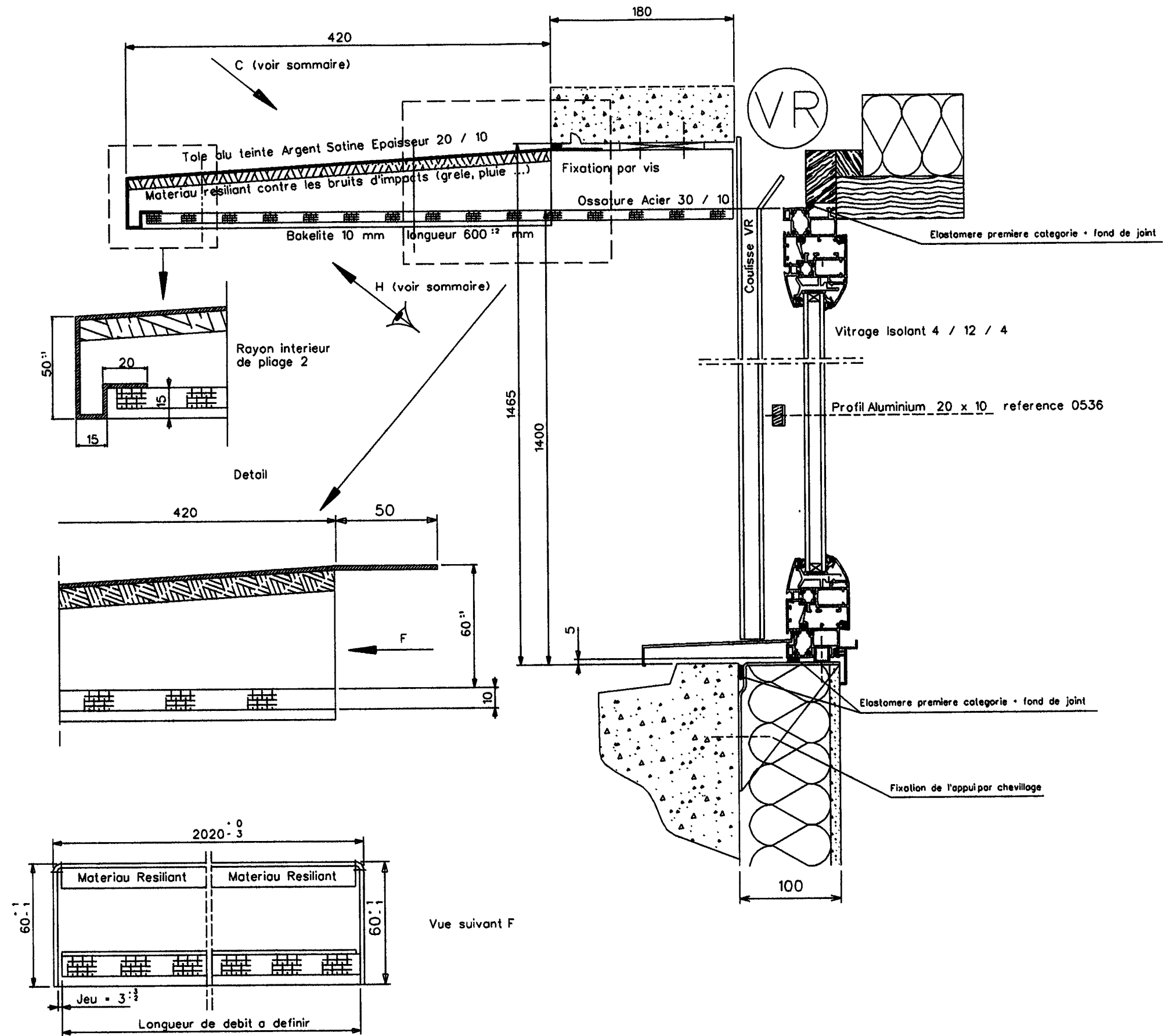
Detail A

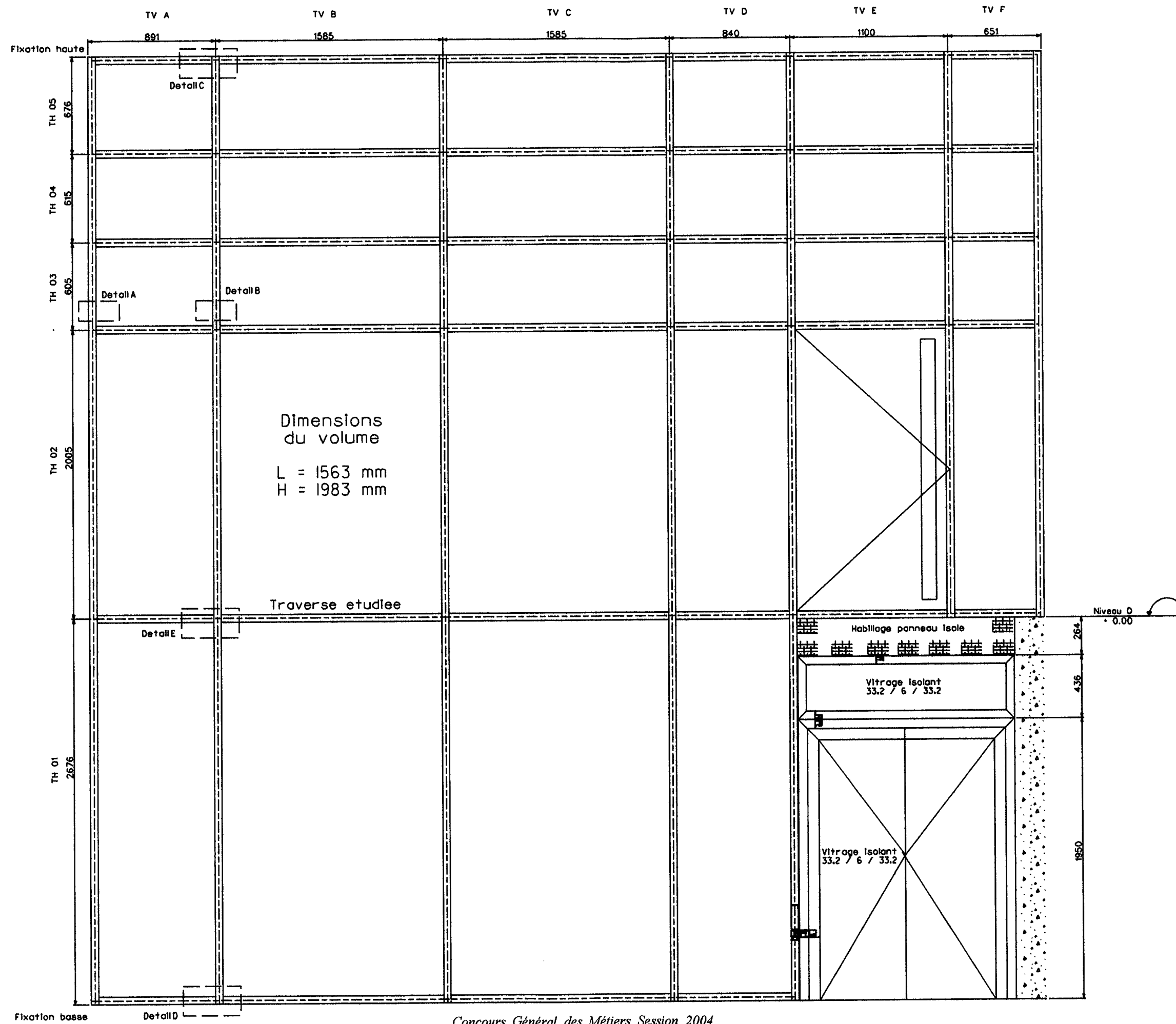


Detail B

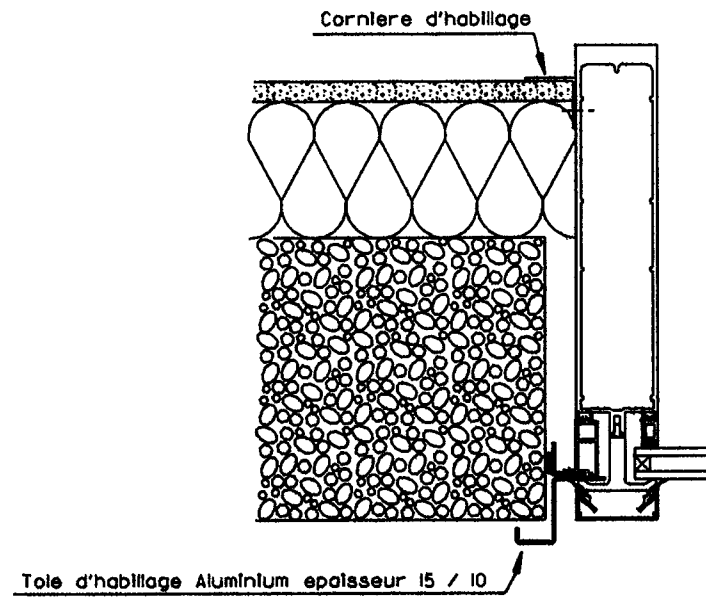


Detail C

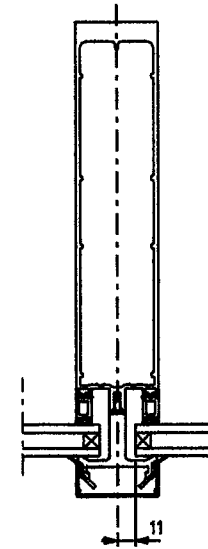




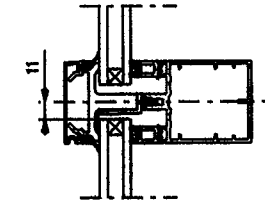
Detail A
coupe horizontale



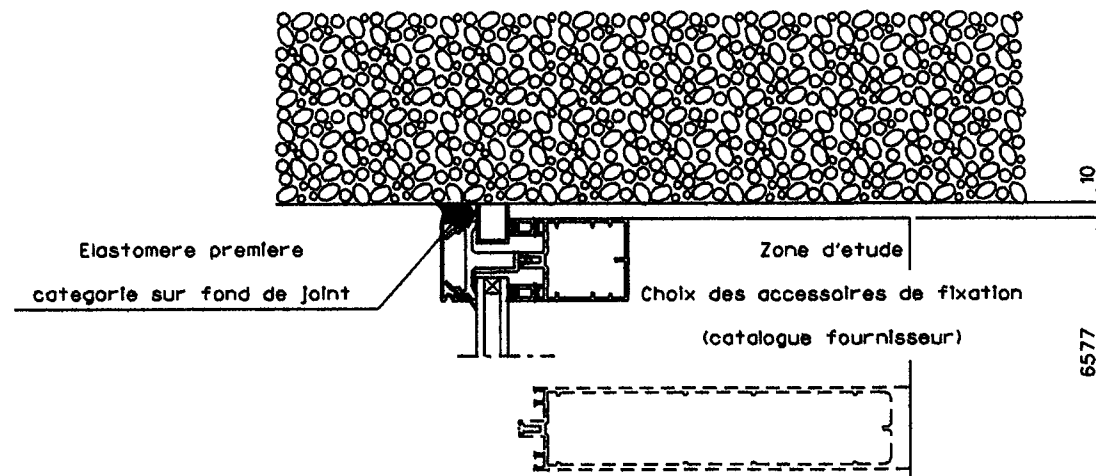
Detail B
coupe horizontale



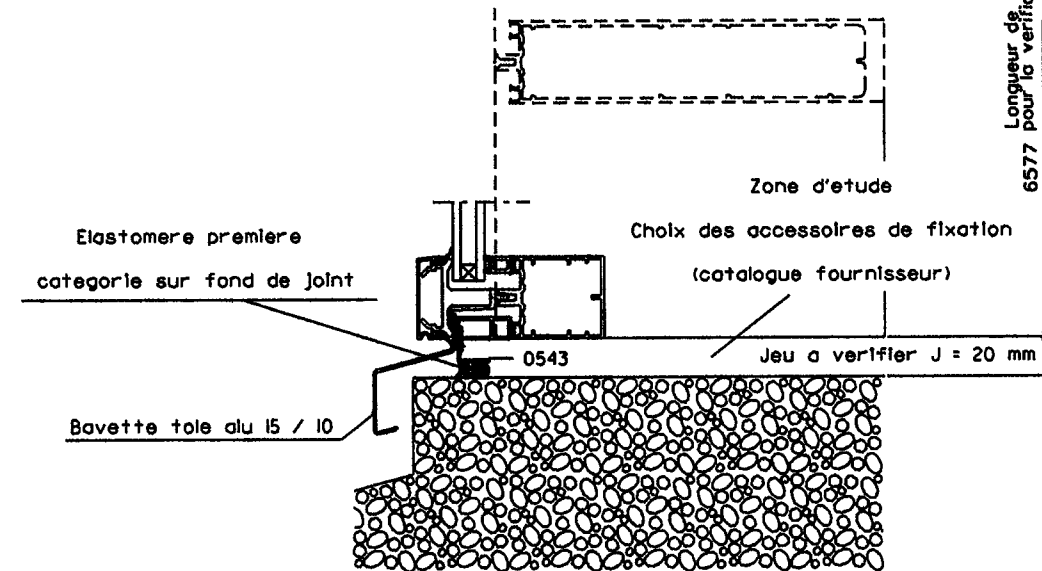
Detail E
coupe verticale

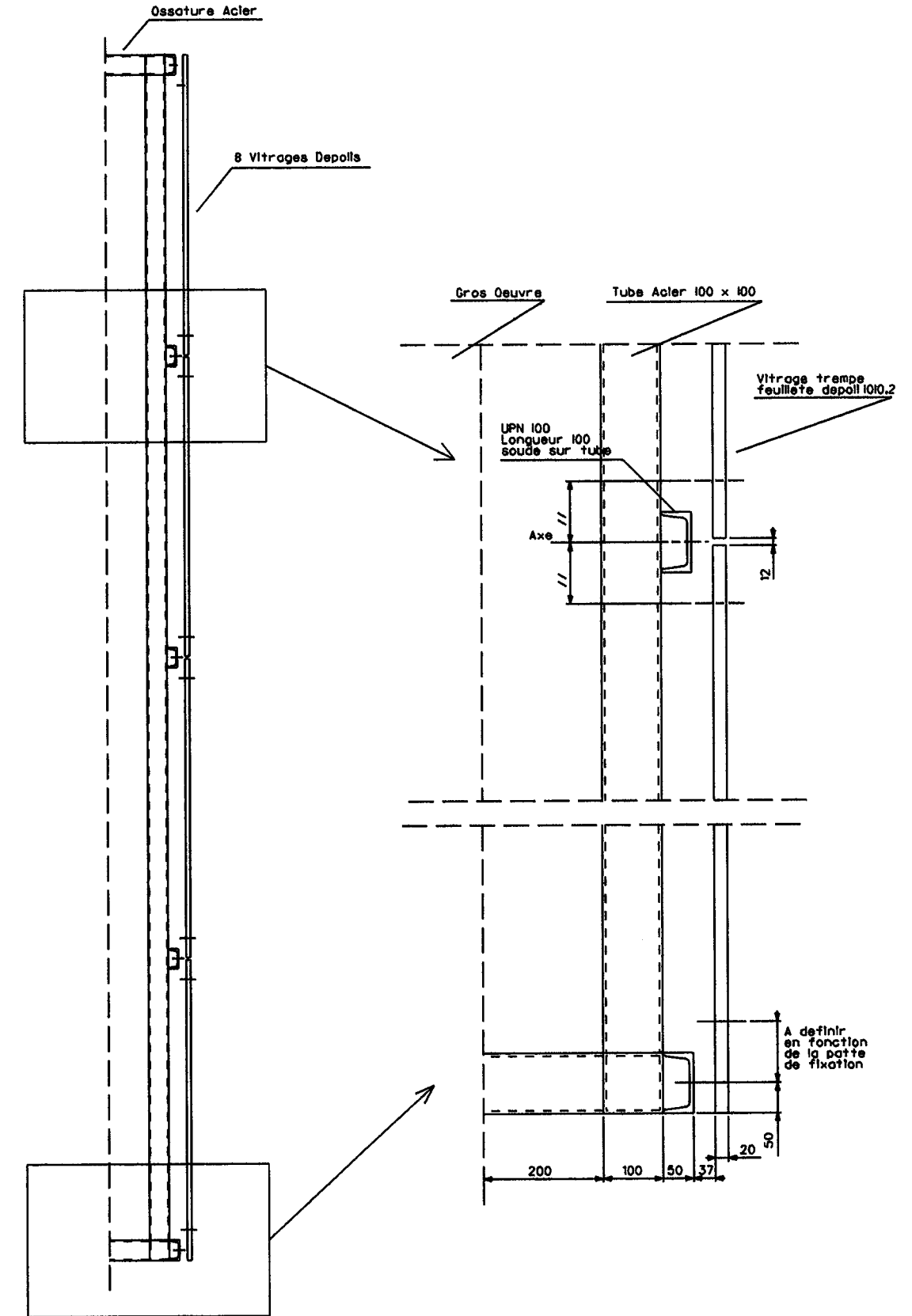
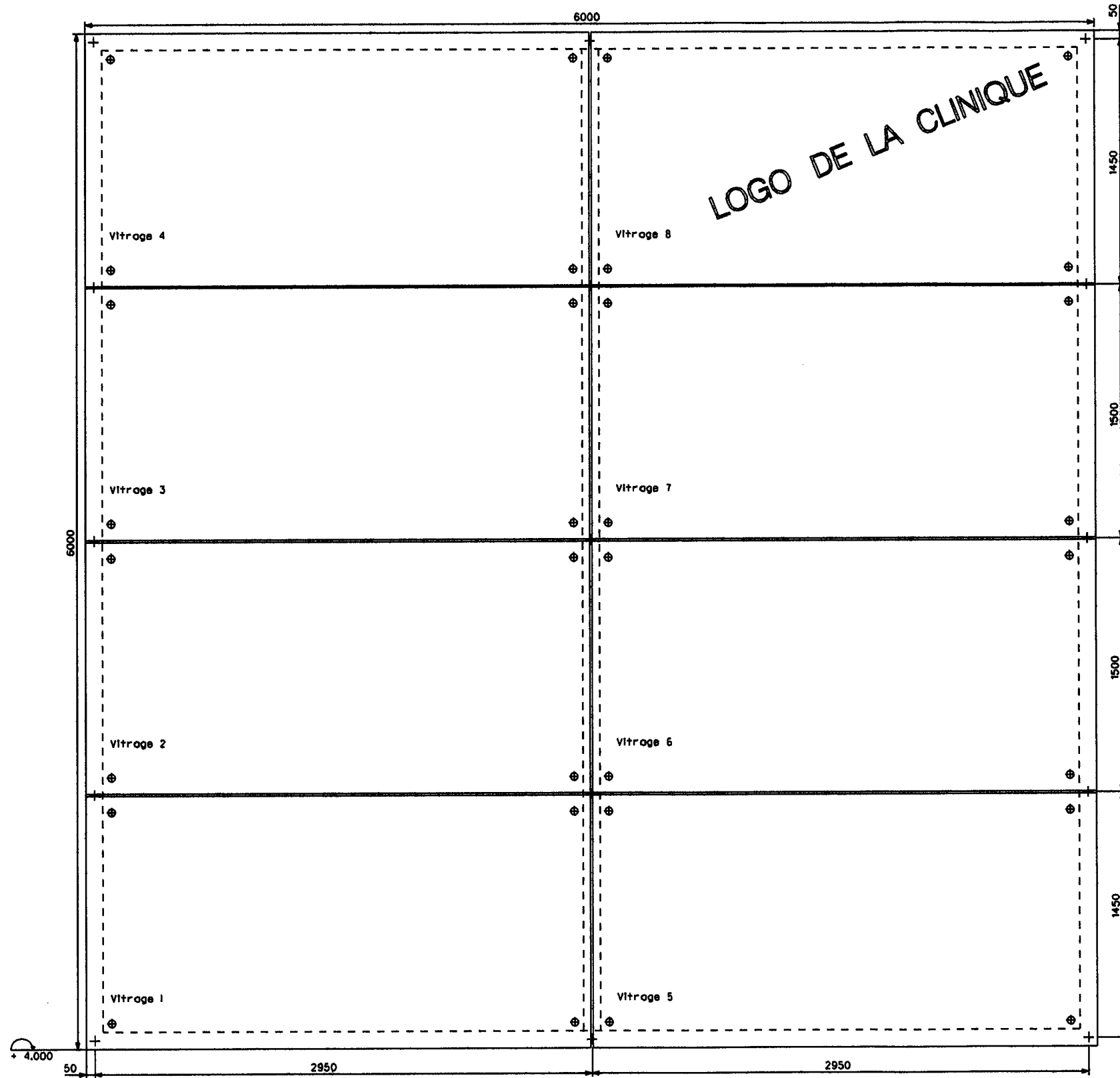


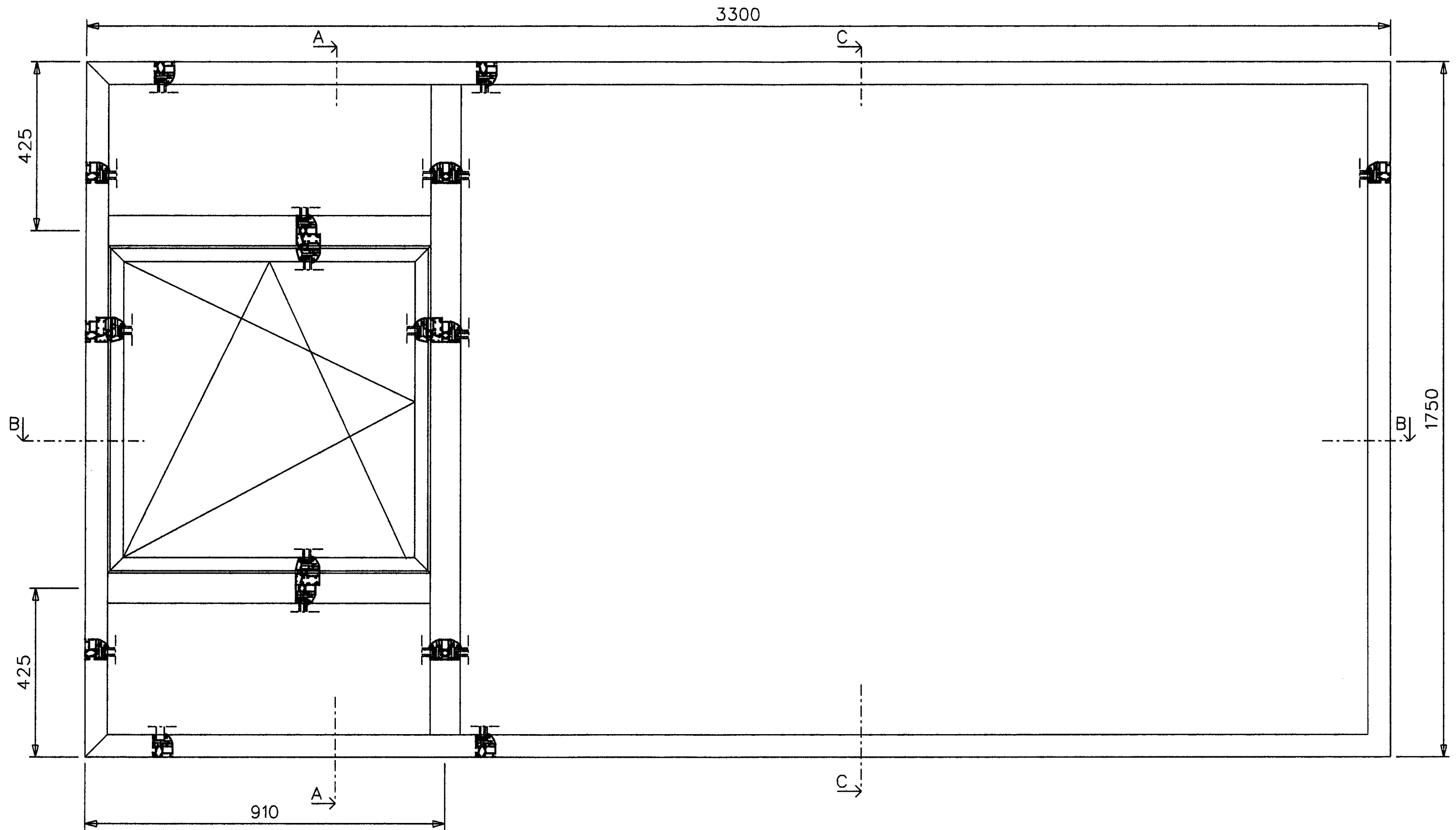
Detail C
Coupe verticale



Detail D
coupe verticale

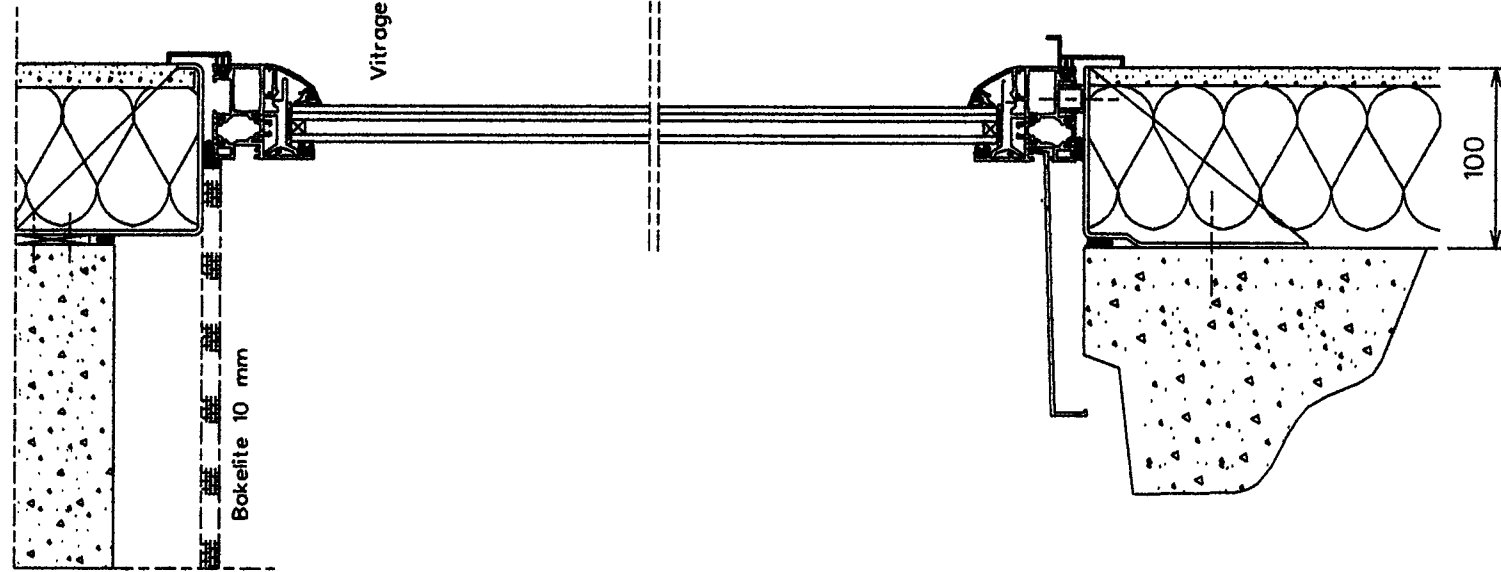






CHASSIS C01

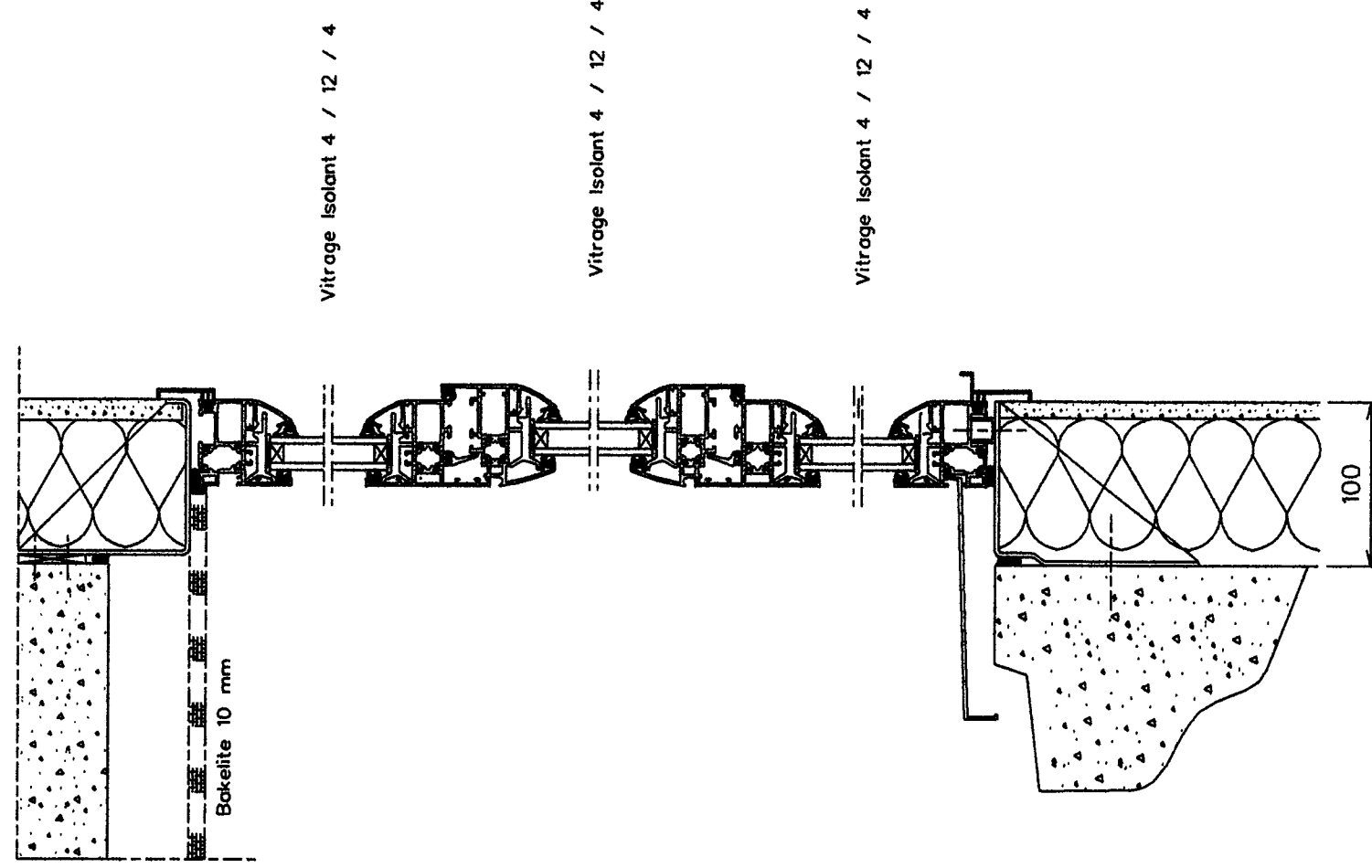
C - C



Bakelite 10 mm

Vitrage isolant 44.2/ 8 / 4

A - A

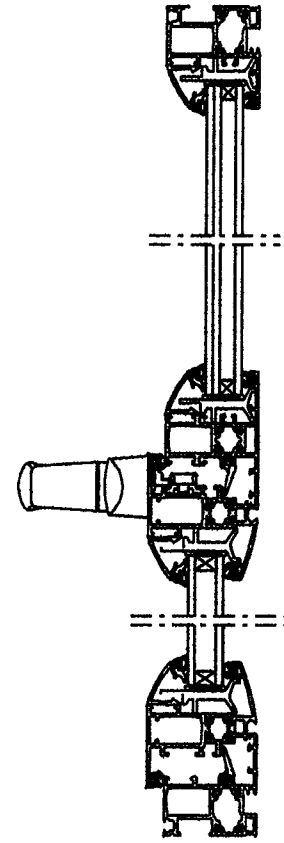


Bakelite 10 mm

Vitrage isolant 4 / 12 / 4

Vitrage isolant 4 / 12 / 4

Vitrage isolant 4 / 12 / 4



B - B

CHASSIS C01

PLANCHE PROFILS

HF 021	HF 007	HF 008	FM 155	0536
HF 001	YM 005	0543	FM 063	
		0547	FM 088	
FE 003		CM 001	CM 002	FM 160