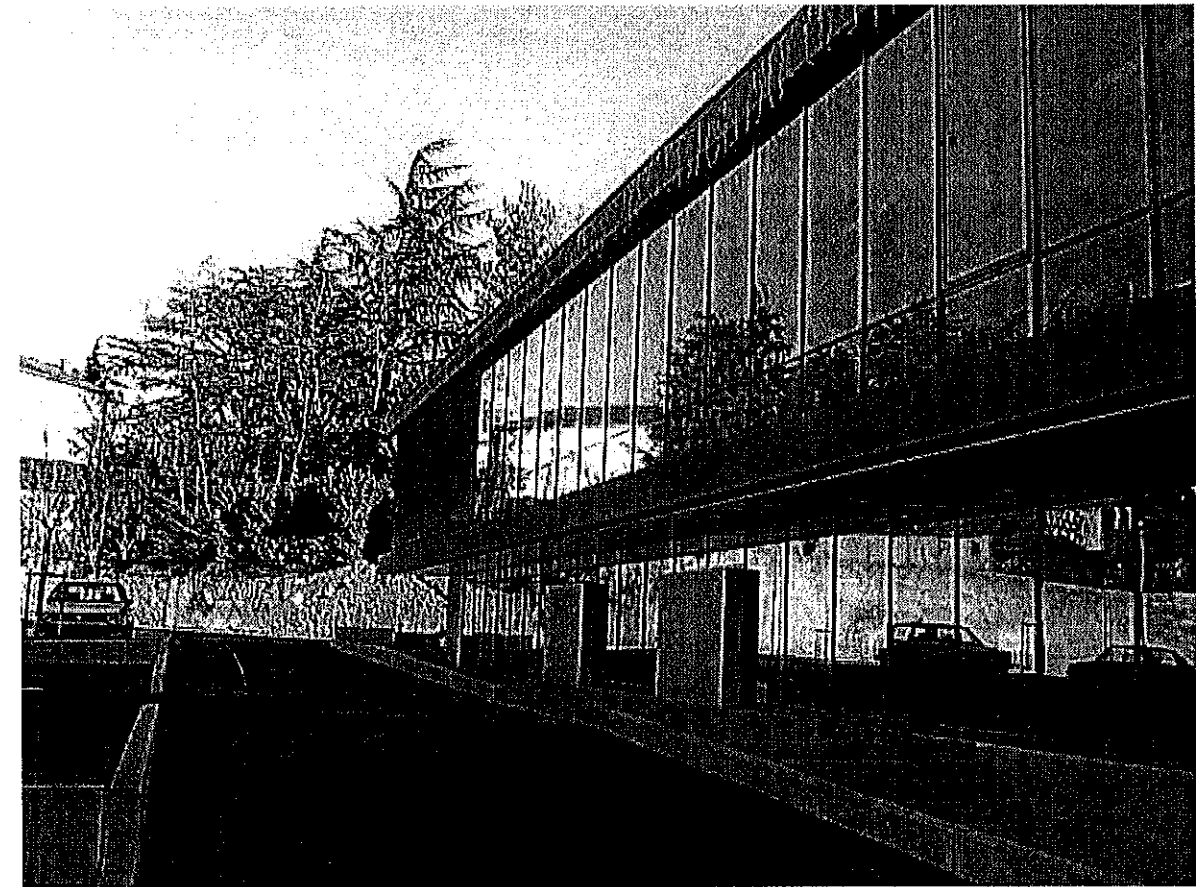


## Thème de l'étude : Construction de la médiathèque d'Aubenas

Le dossier entreprise comprend :

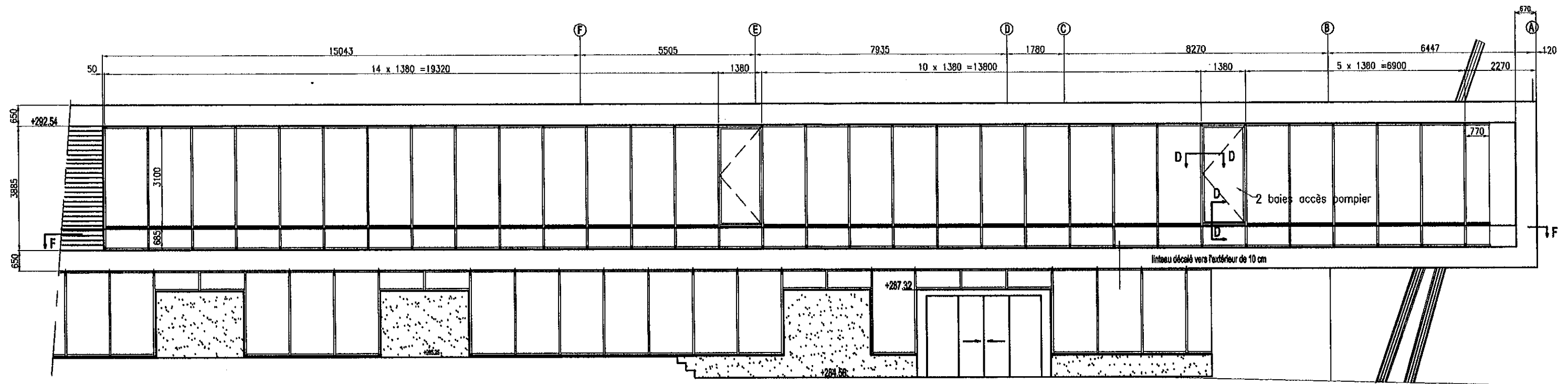
- Mur-rideau R+1 en façade Ouest ..... DE 1/12
- Mur-rideau R +1 en façade Nord ..... DE 2/12
- Détails du mur-rideau R+1 ..... DE 3/12
- Coupe D-D sur mur-rideau ..... DE 4/12
- Définition de la porte extérieure ..... DE 5/12
- Garde-corps..... DE 6/12
- Ventelles .....DE 7 à 9/12
- Partie basse du mur-rideau..... DE 10/12
- Toiture ..... DE 11/12
- Détail du comptoir du guichet d'accueil ..... DE 12/12



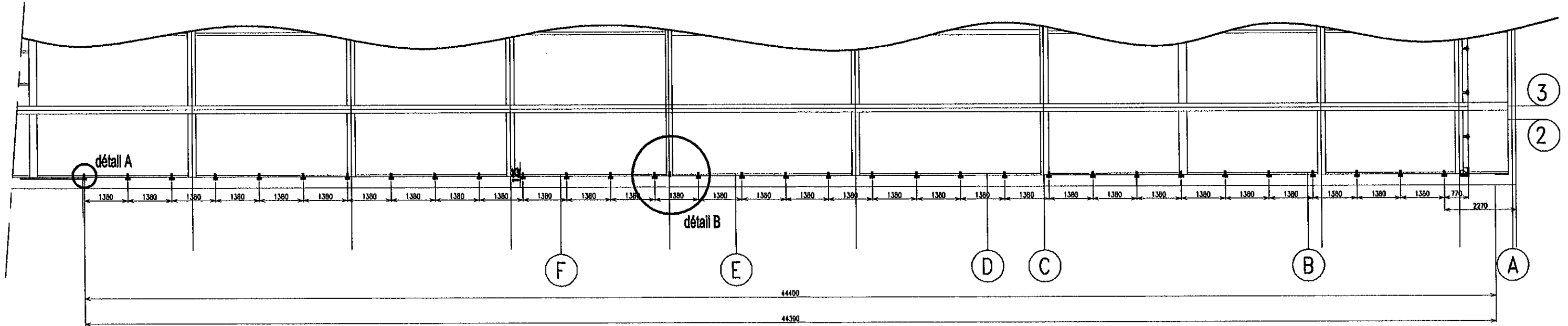
Ouvrages du Bâtiment : Aluminium, Verre, et Matériaux de Synthèse

Session 2008



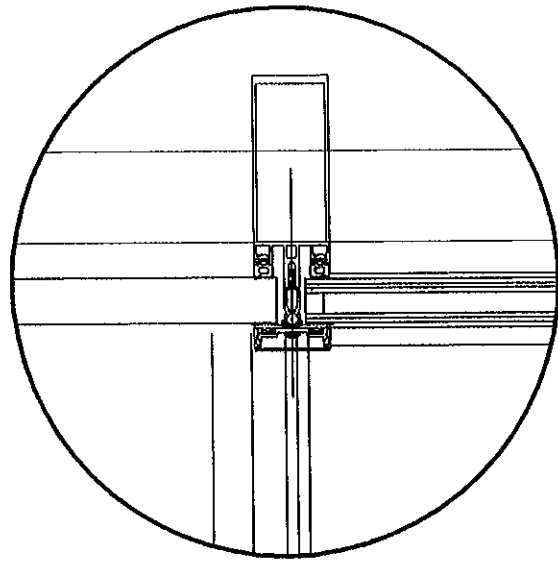


coupe F-F

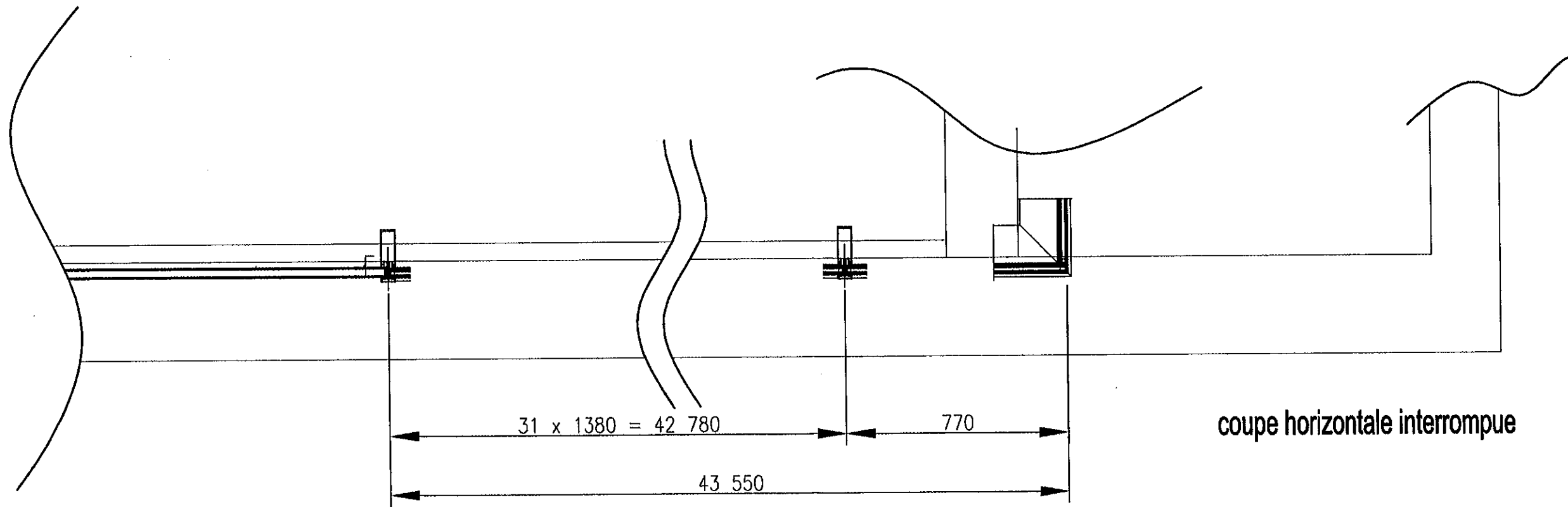
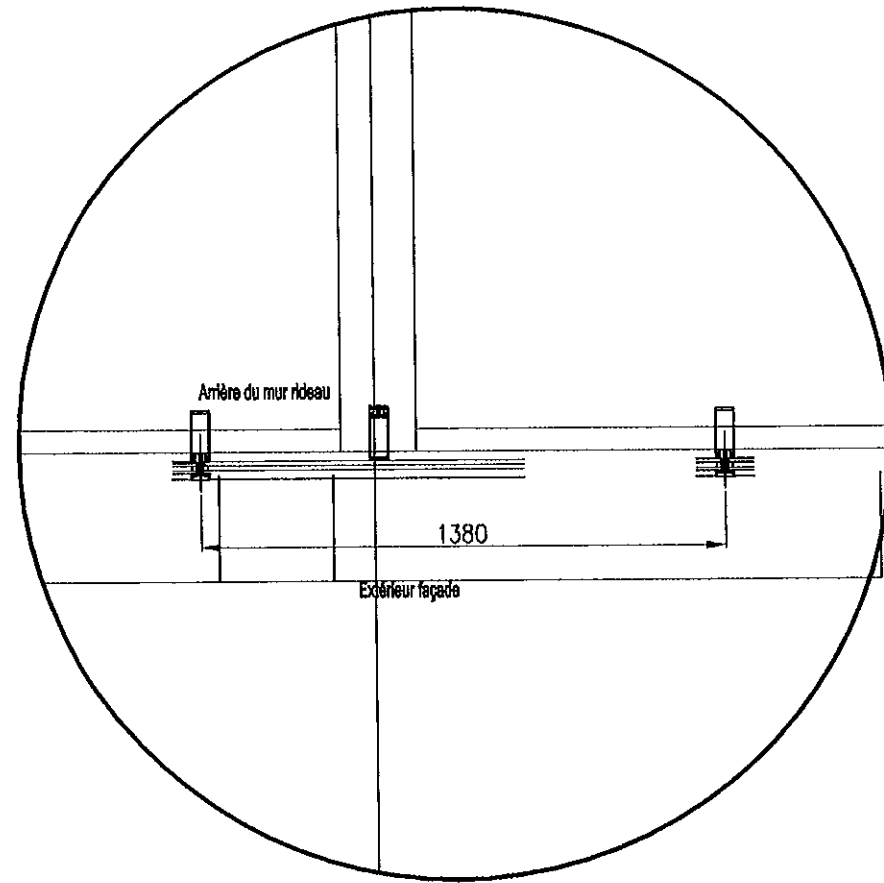


**mur-rideau en façade Nord R et R+1**  
**Echelle: 1/ 125**

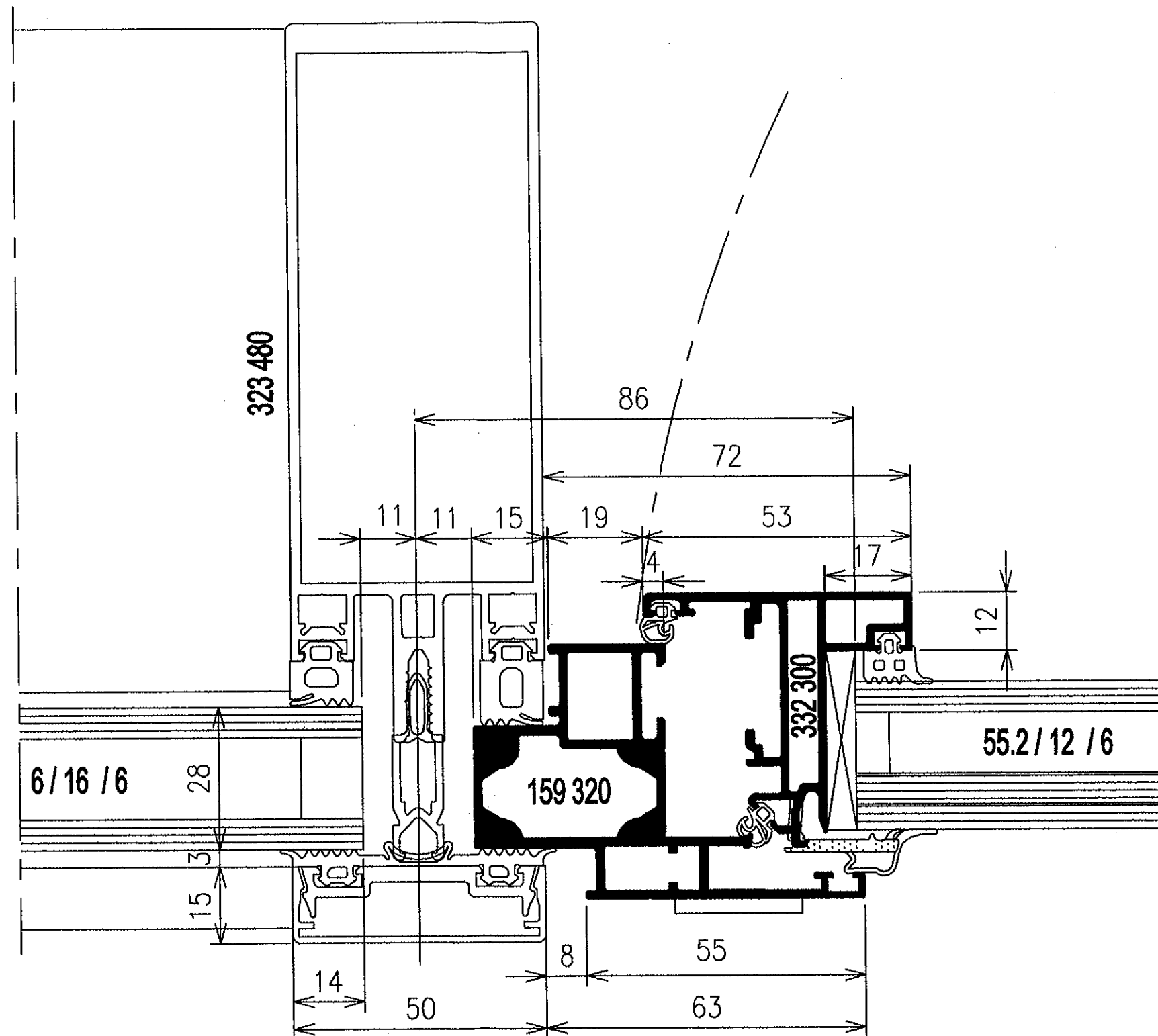
détail A



détail B

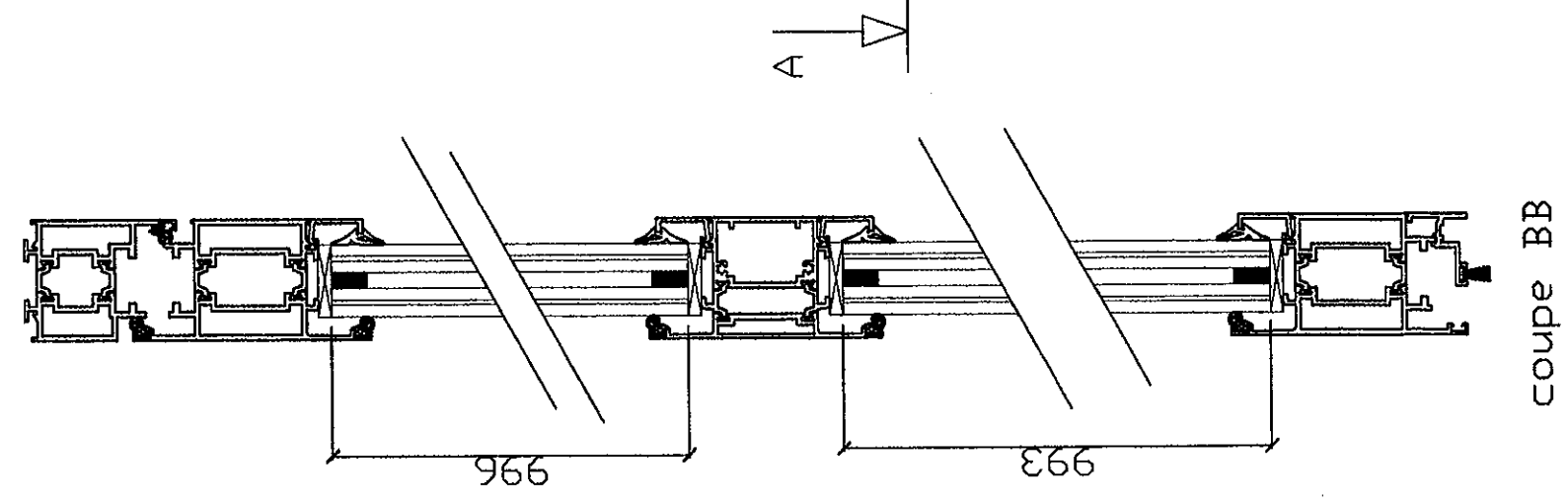
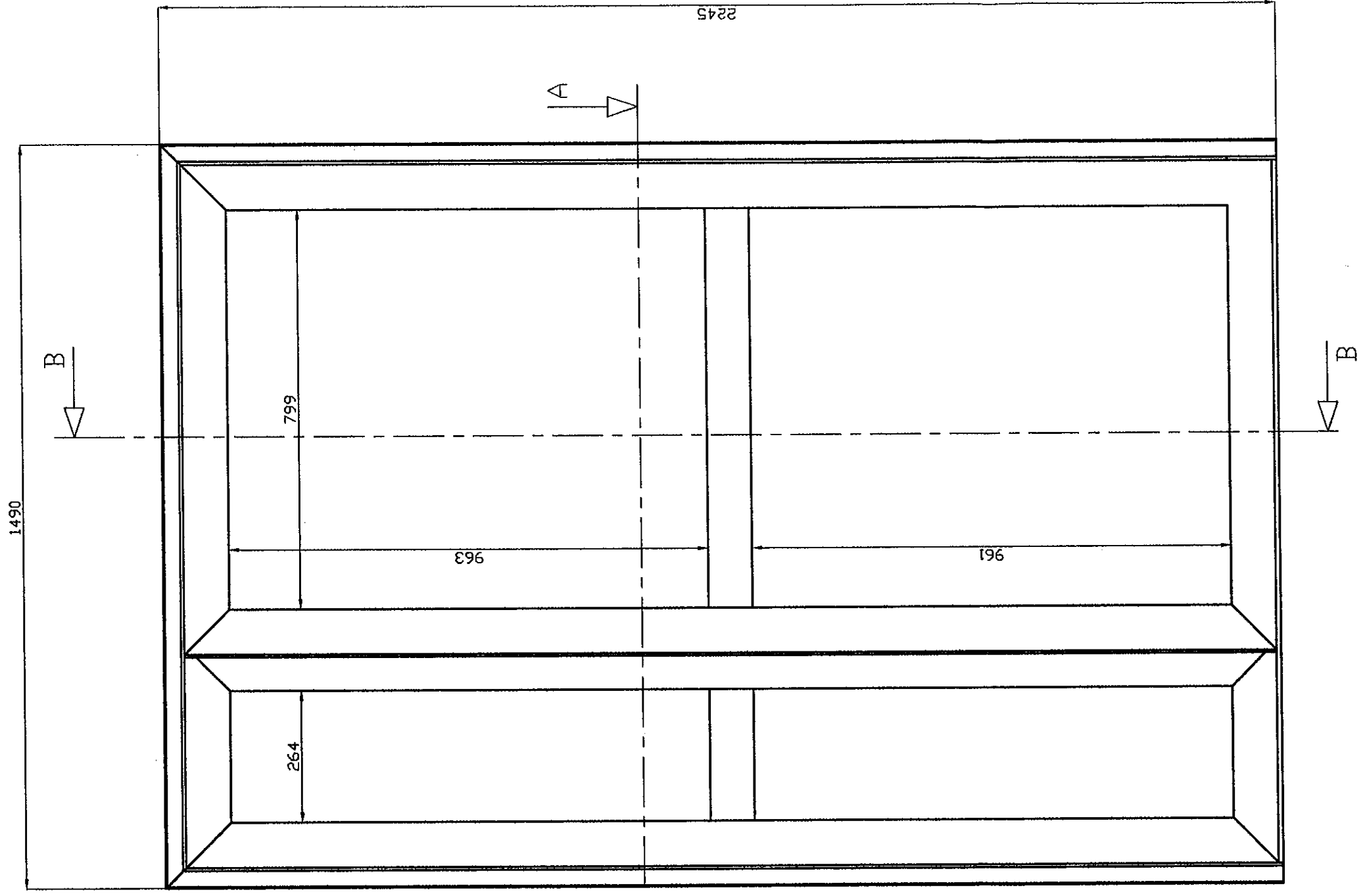


**Détails sur mur-rideau R+1 en façade Nord**



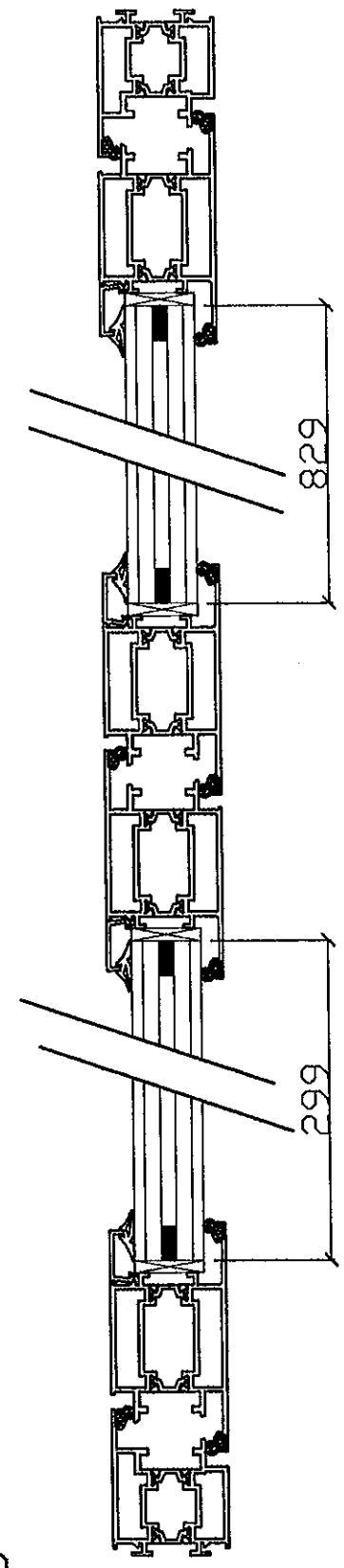
**COUPE D-D**

**détail nœud mur-rideau / châssis à la française  
intégré du mur-rideau R + 1  
Echelle : 1/1**

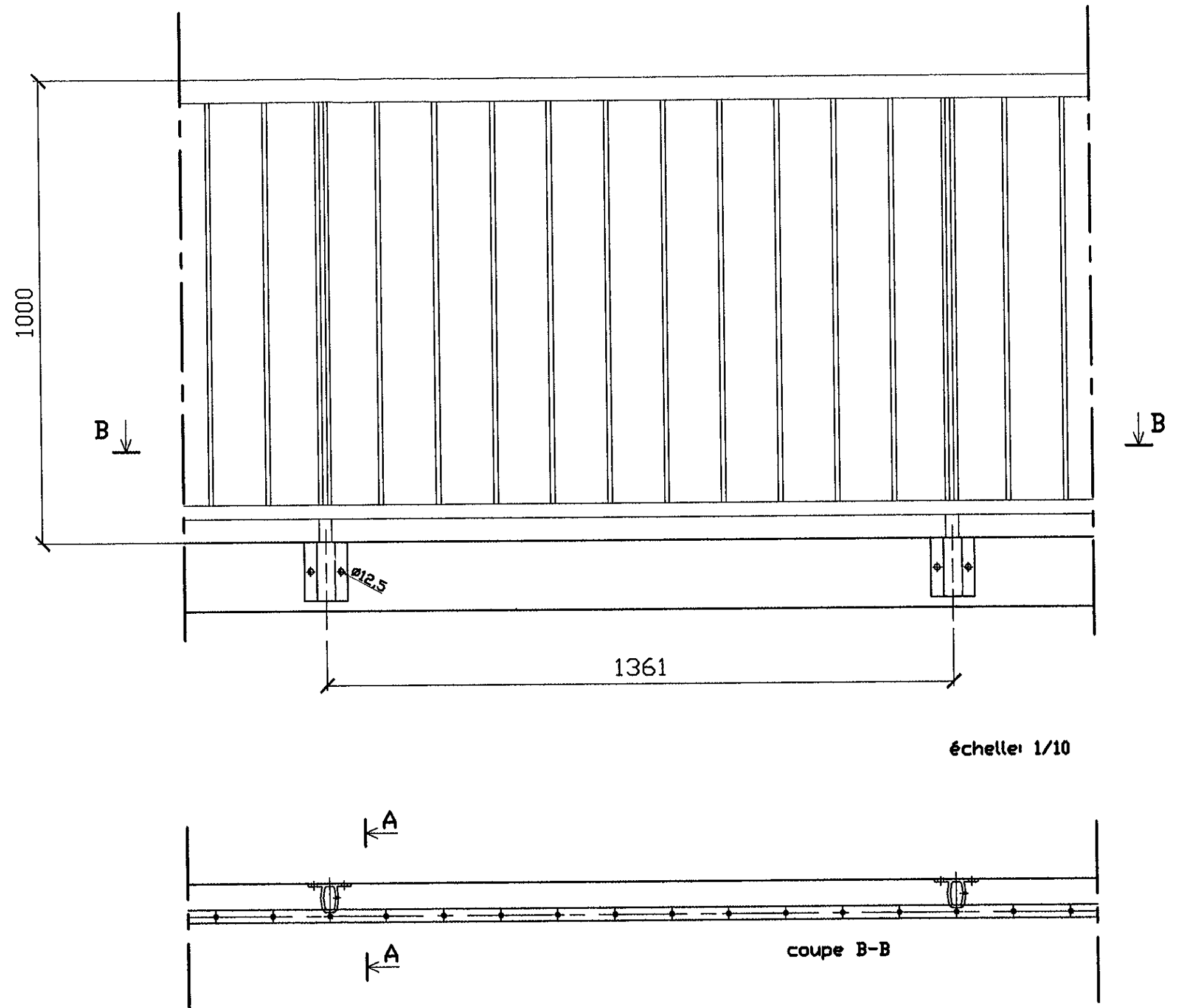
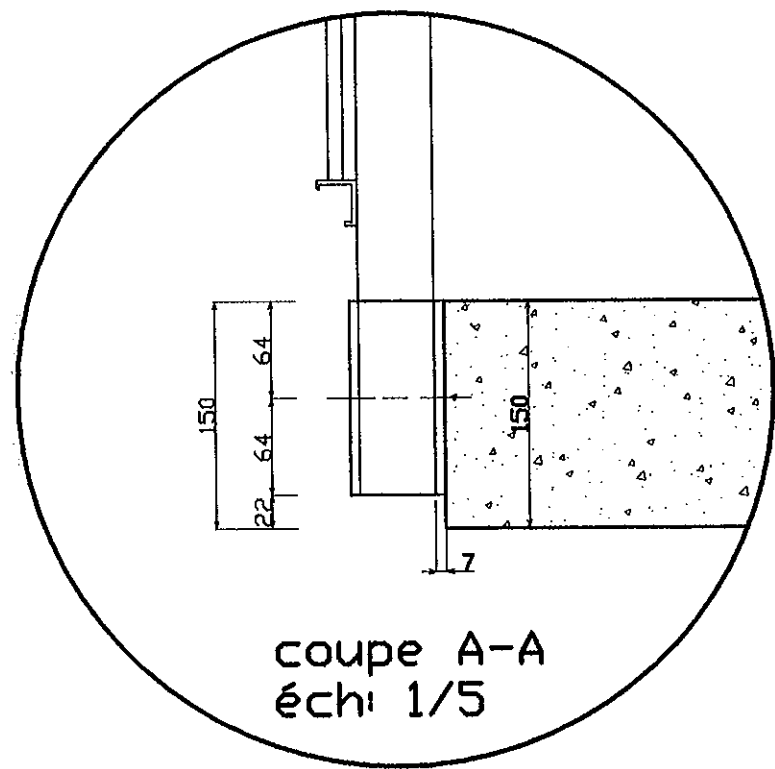


coupe BB

vitrage: 44.2/8/44.2

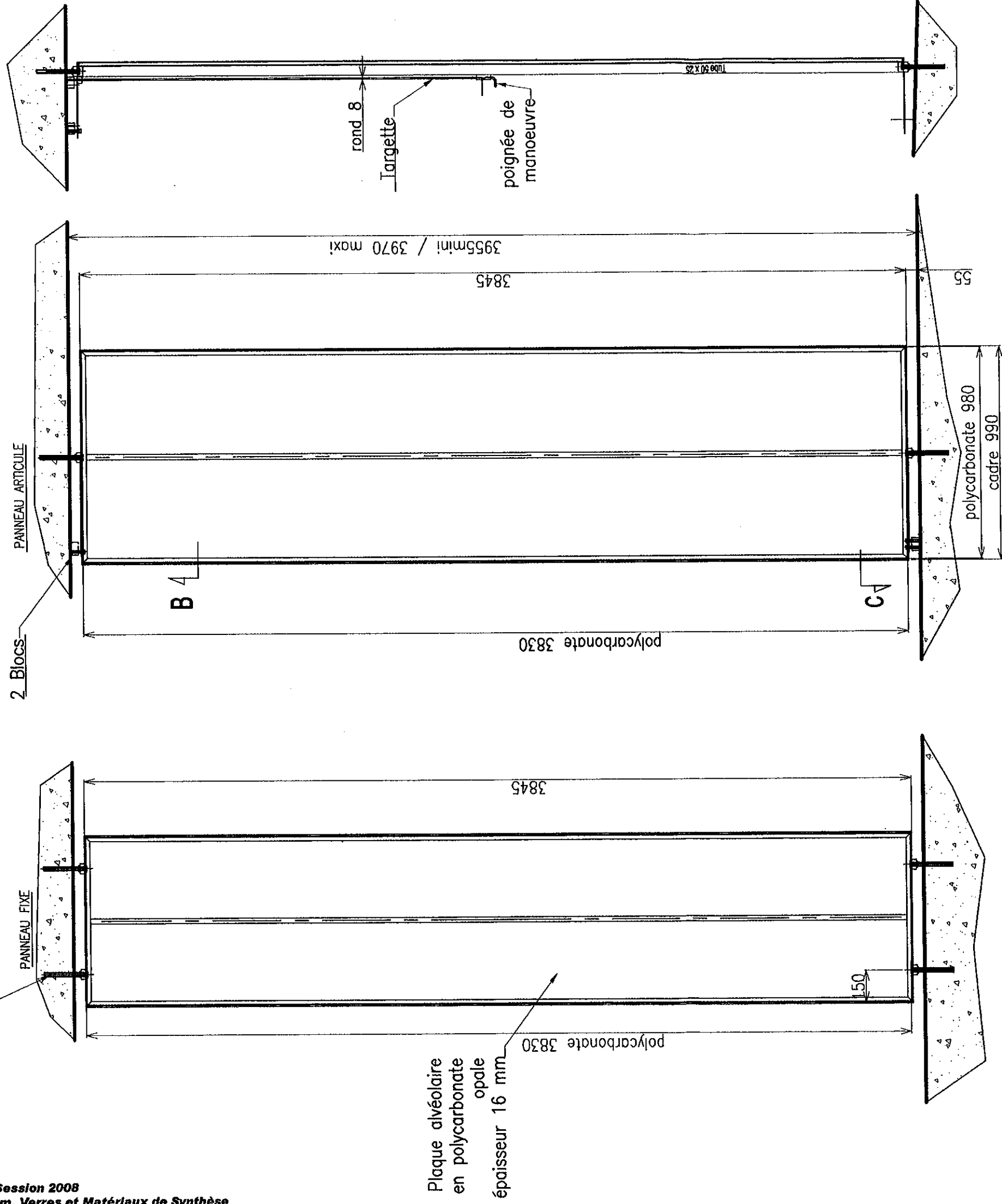


coupe AA



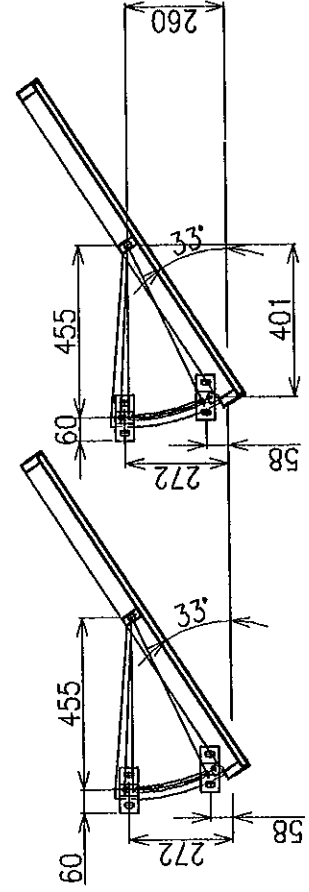
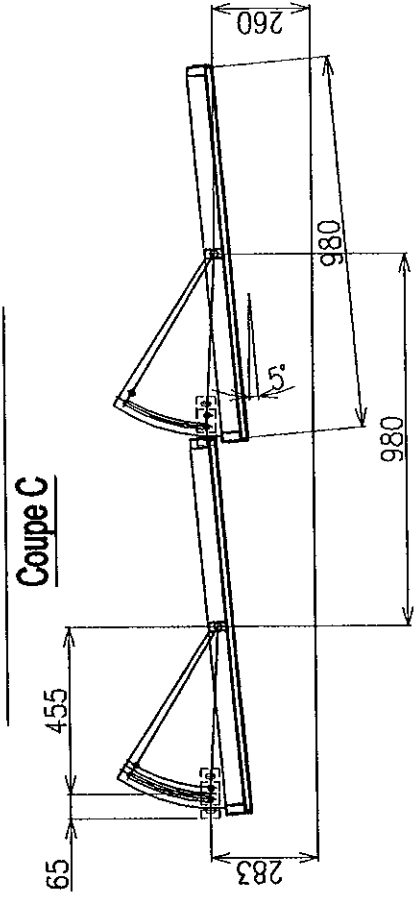
**Dessin de définition du Garde - Corps**

cheville scellement chimique  
SPIT Maxima M16 x 190



Plaque alvéolaire  
en polycarbonate  
opale  
épaisseur 16 mm

**POSITION PANNEAUX FERMES**

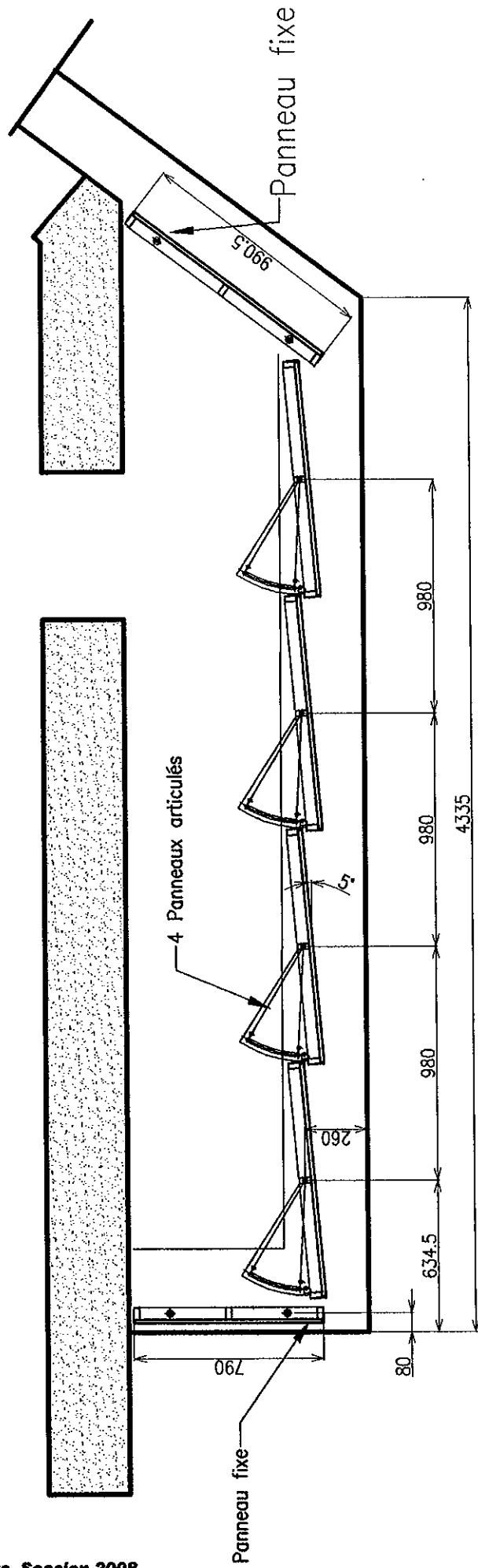


**POSITION PANNEAUX OUVERTS**

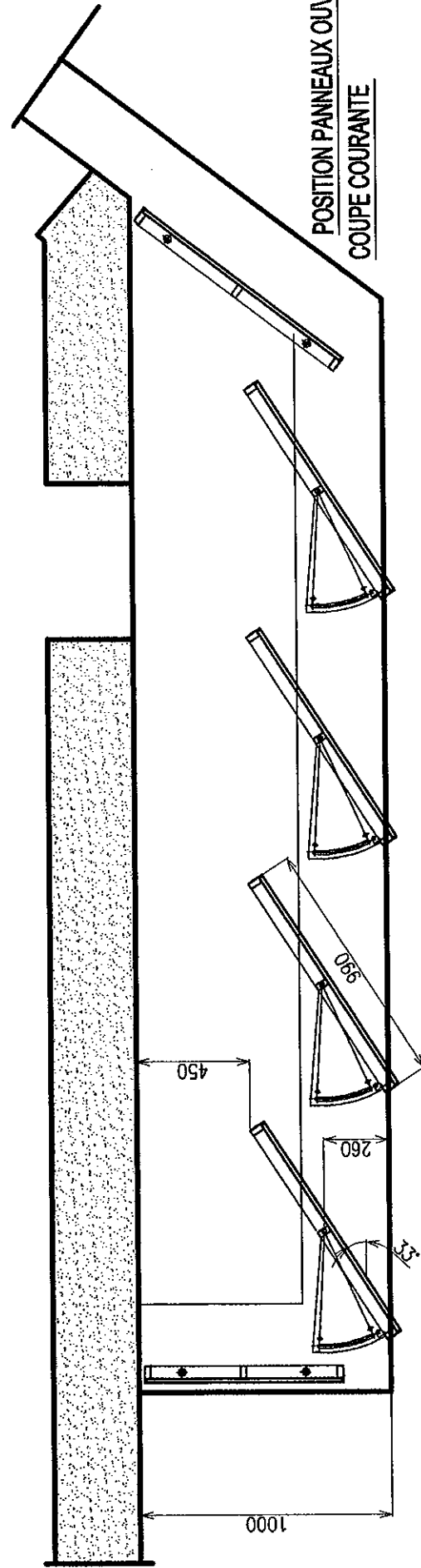
Coupe B



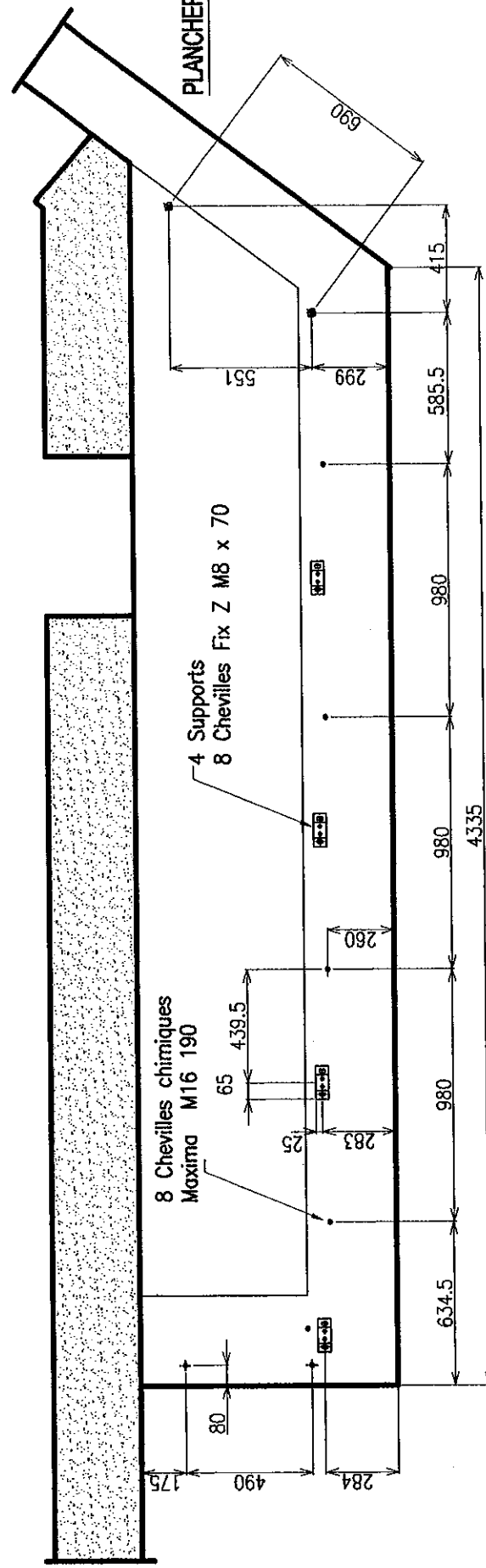
**POSITION PANNEAUX FERMES**  
**COUPE COURANTE**



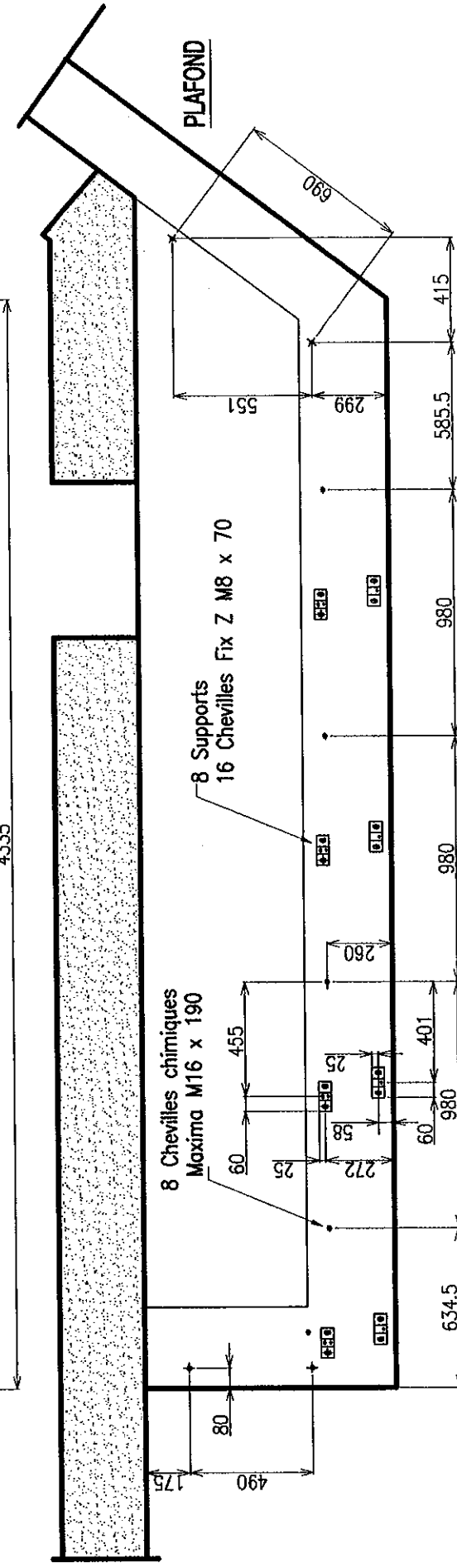
**POSITION PANNEAUX OUVERTS**  
**COUPE COURANTE**



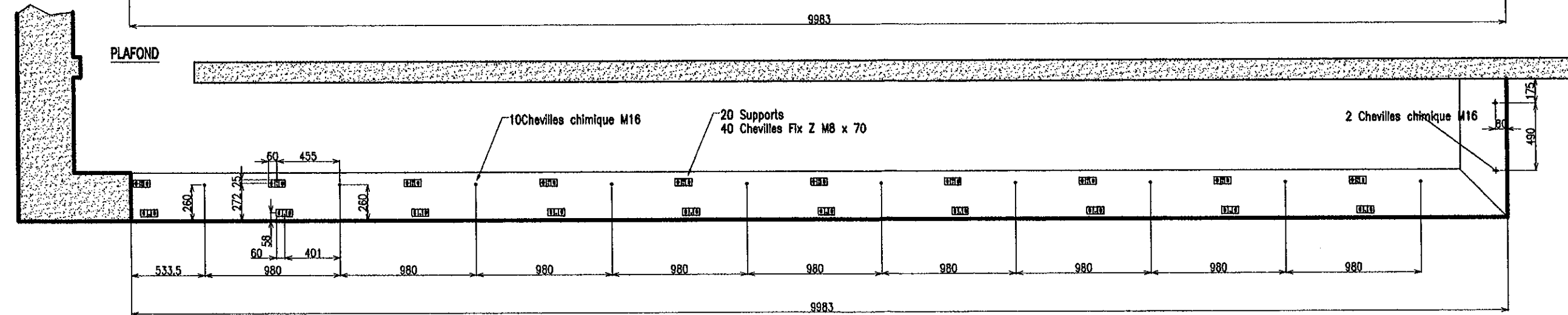
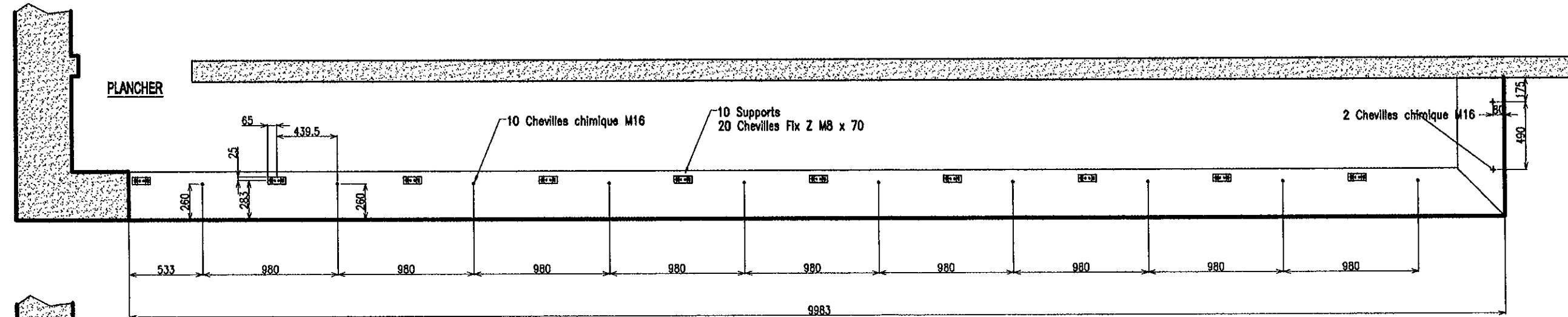
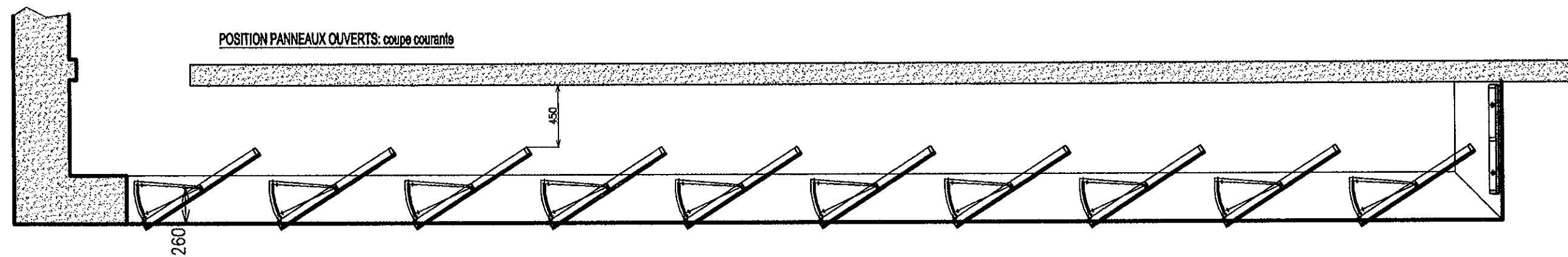
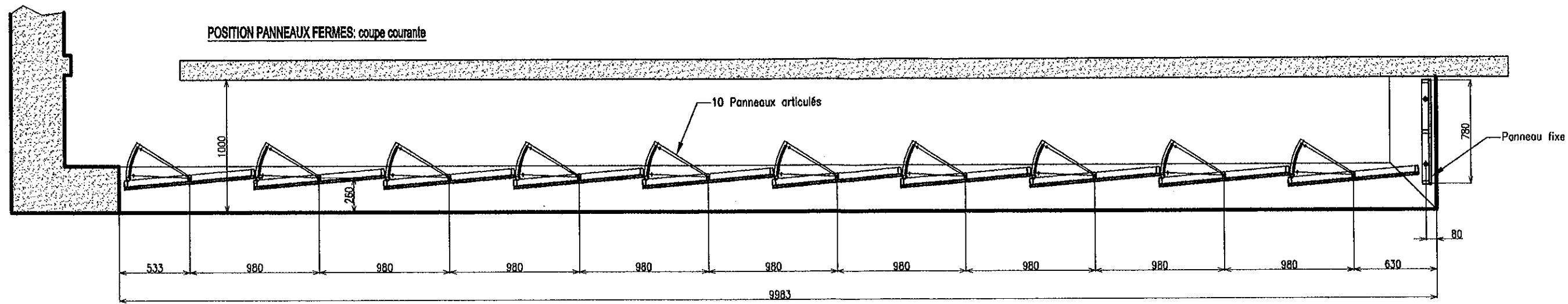
**PLANCHER**



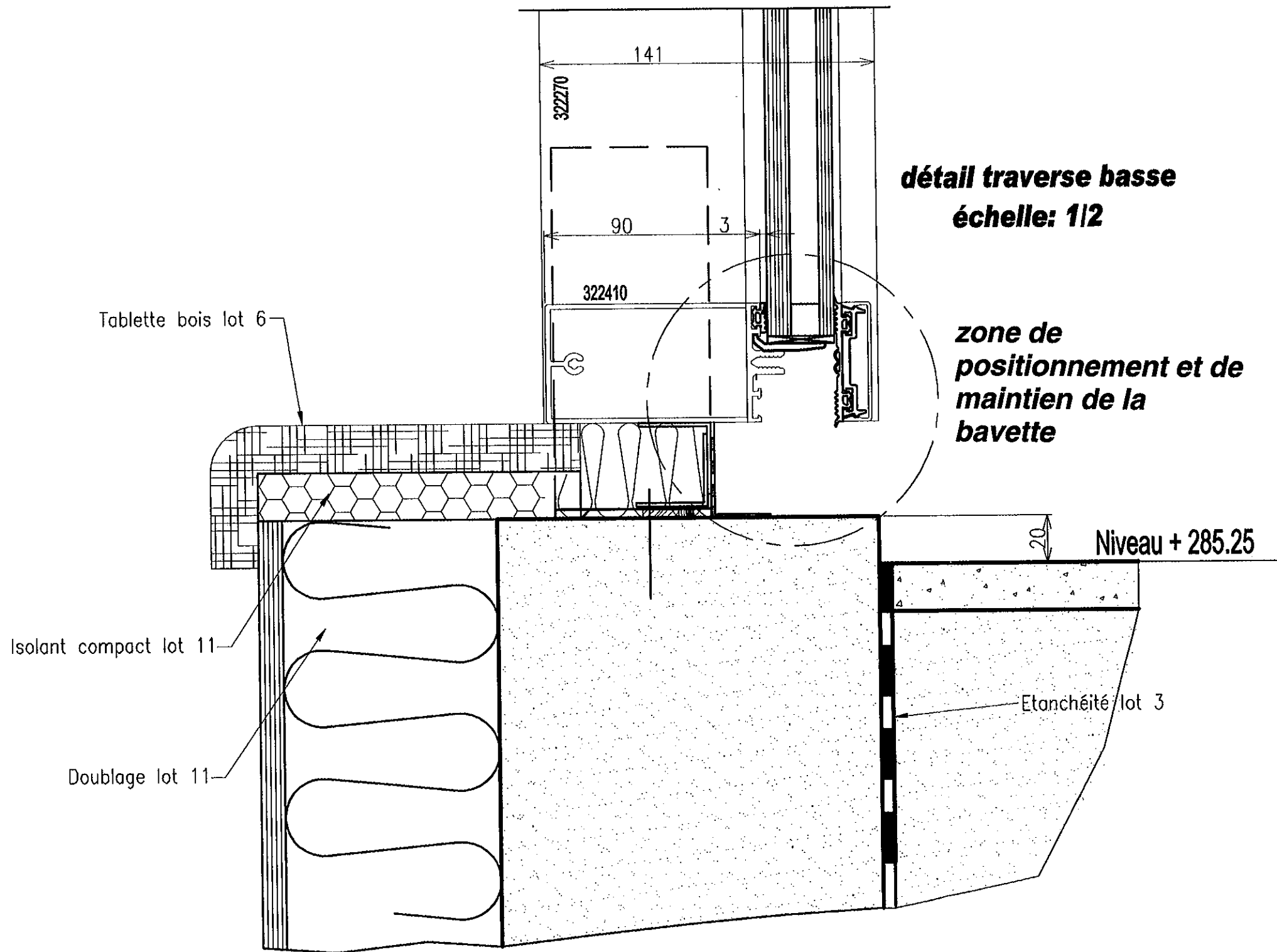
**PLAFOND**



**Dessin de définition des Ventelles**  
**échelle 1/25**



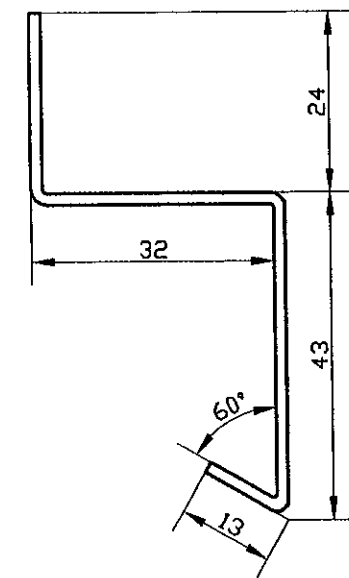
## Dessin de définition des Ventelles



**détail traverse basse**  
**échelle: 1/2**

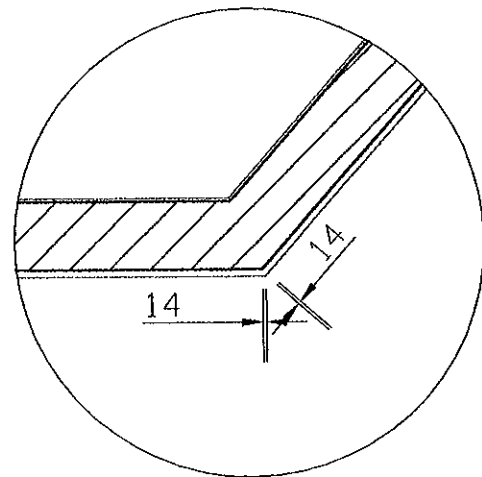
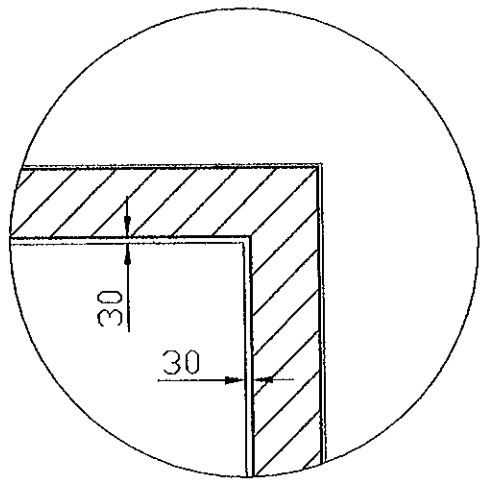
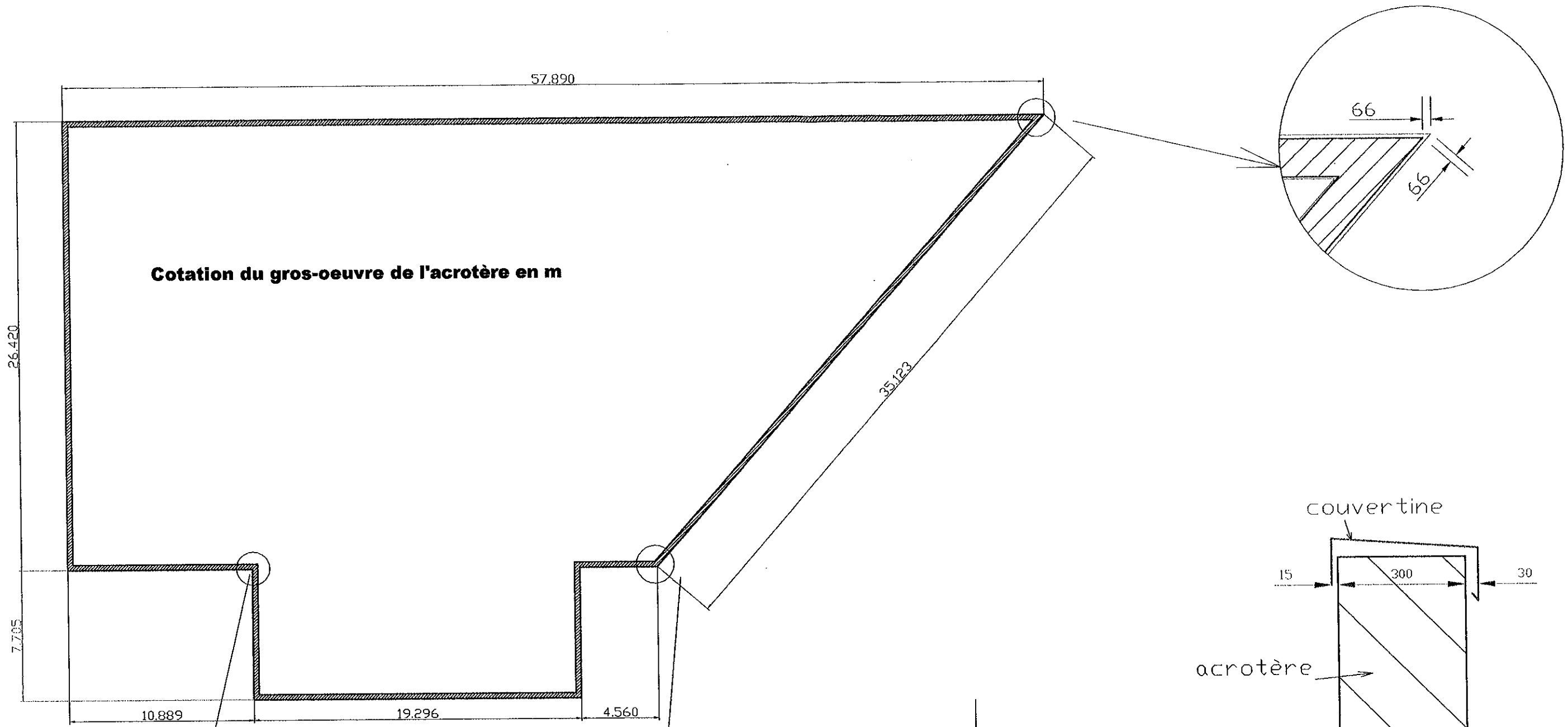
**zone de**  
**positionnement et de**  
**maintien de la**  
**bavette**

**ép:1.5mm**

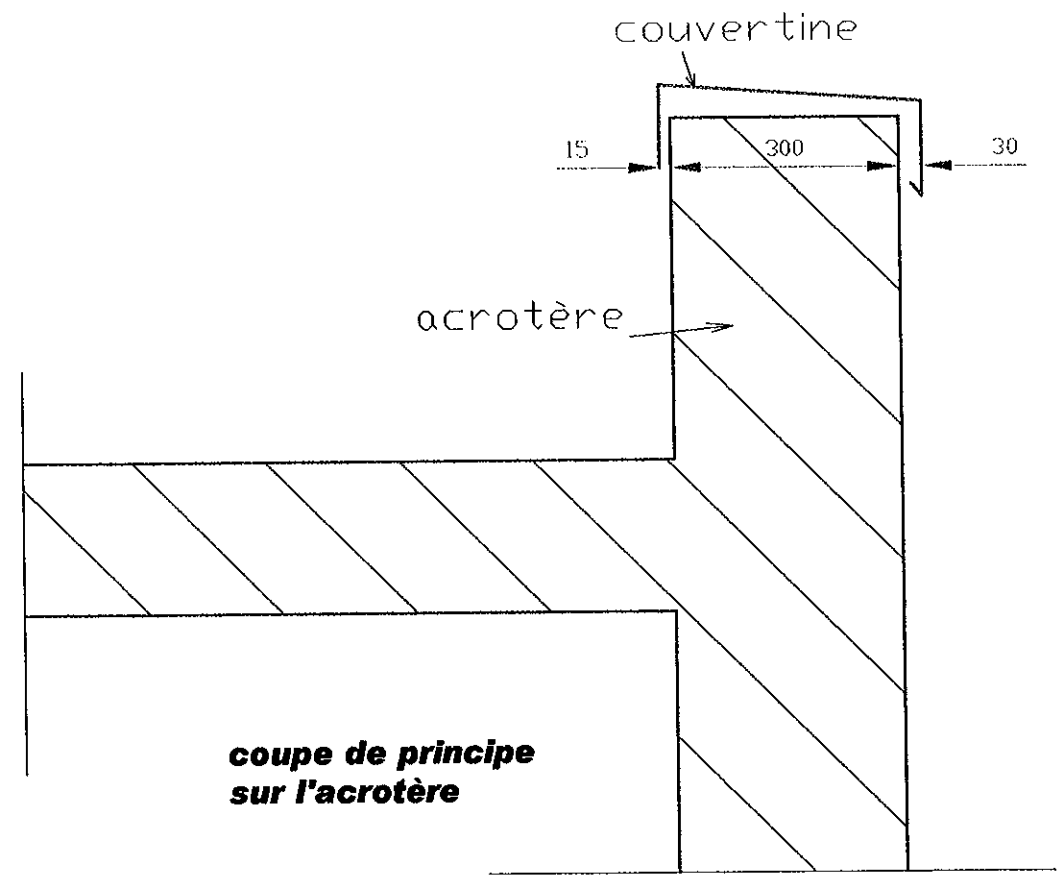


**échelle: 1/1**

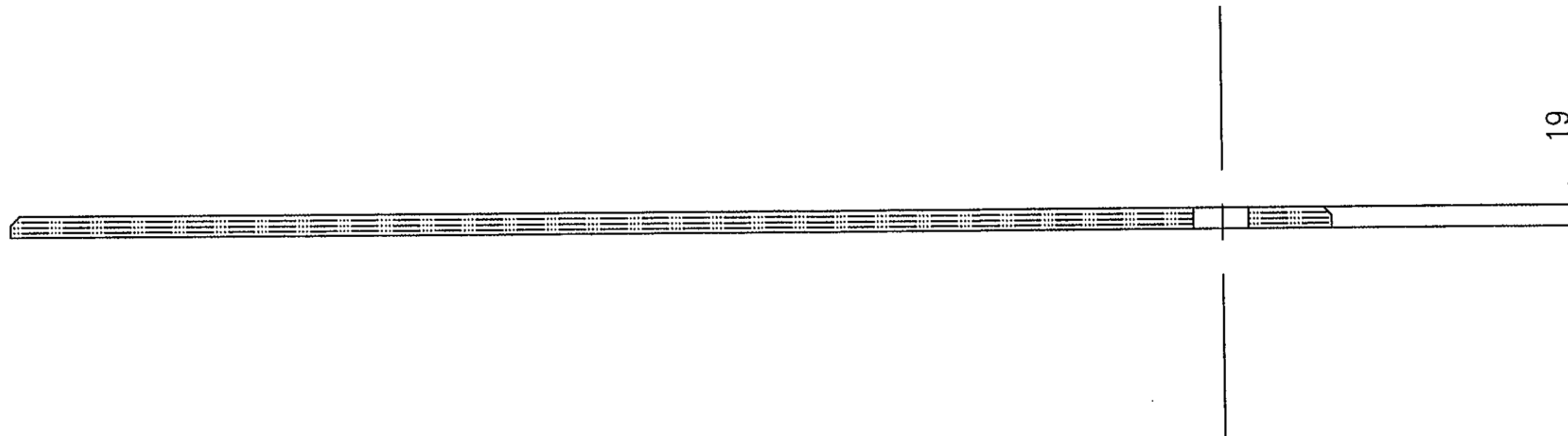
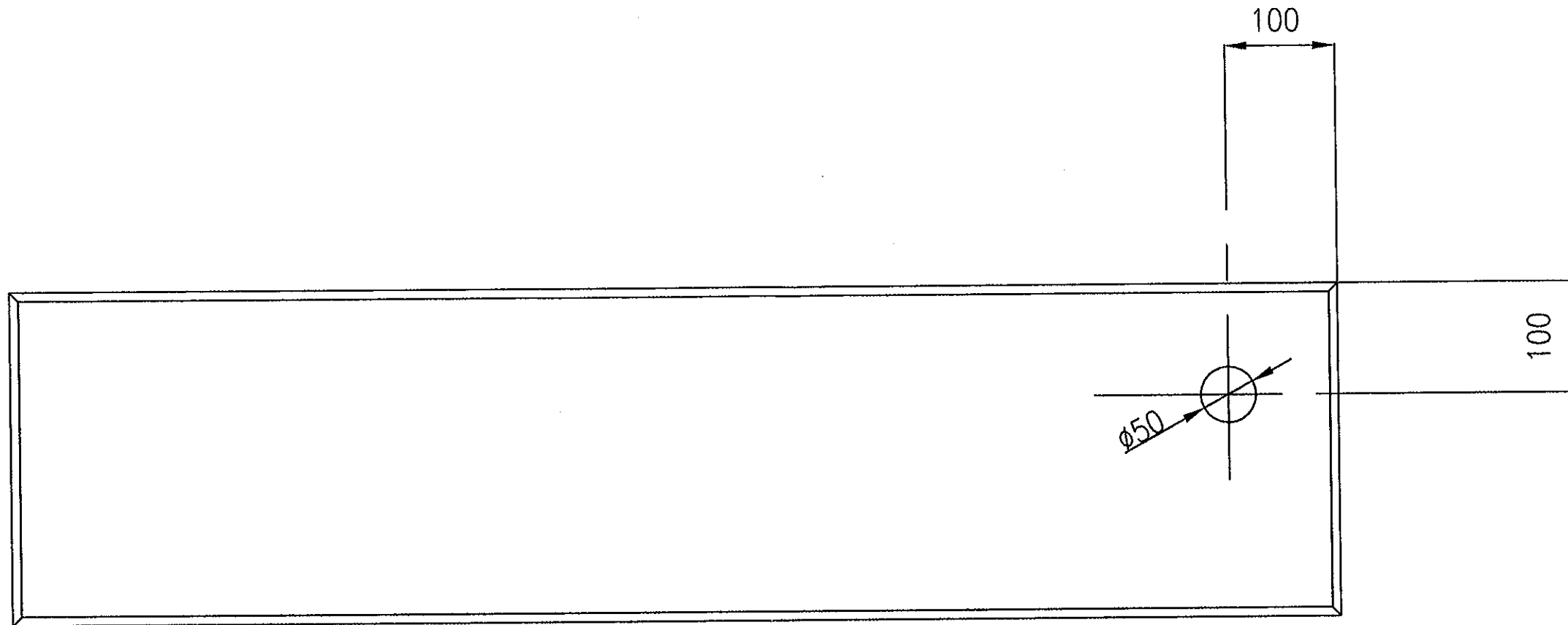
**partie basse du mur-rideau R + 1**



**cotation des détails en mm**



**GO: toiture**



**Dessin de définition du comptoir d'accueil**  
**Echelle : 1/5**