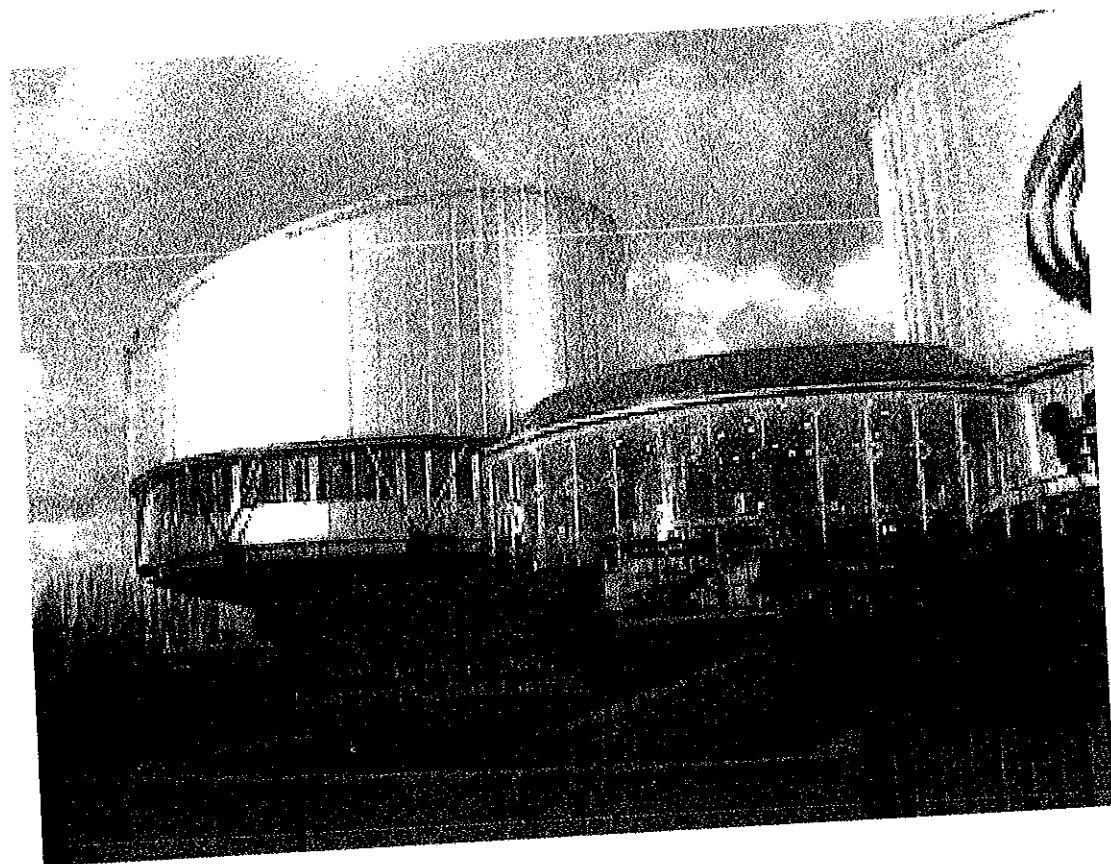
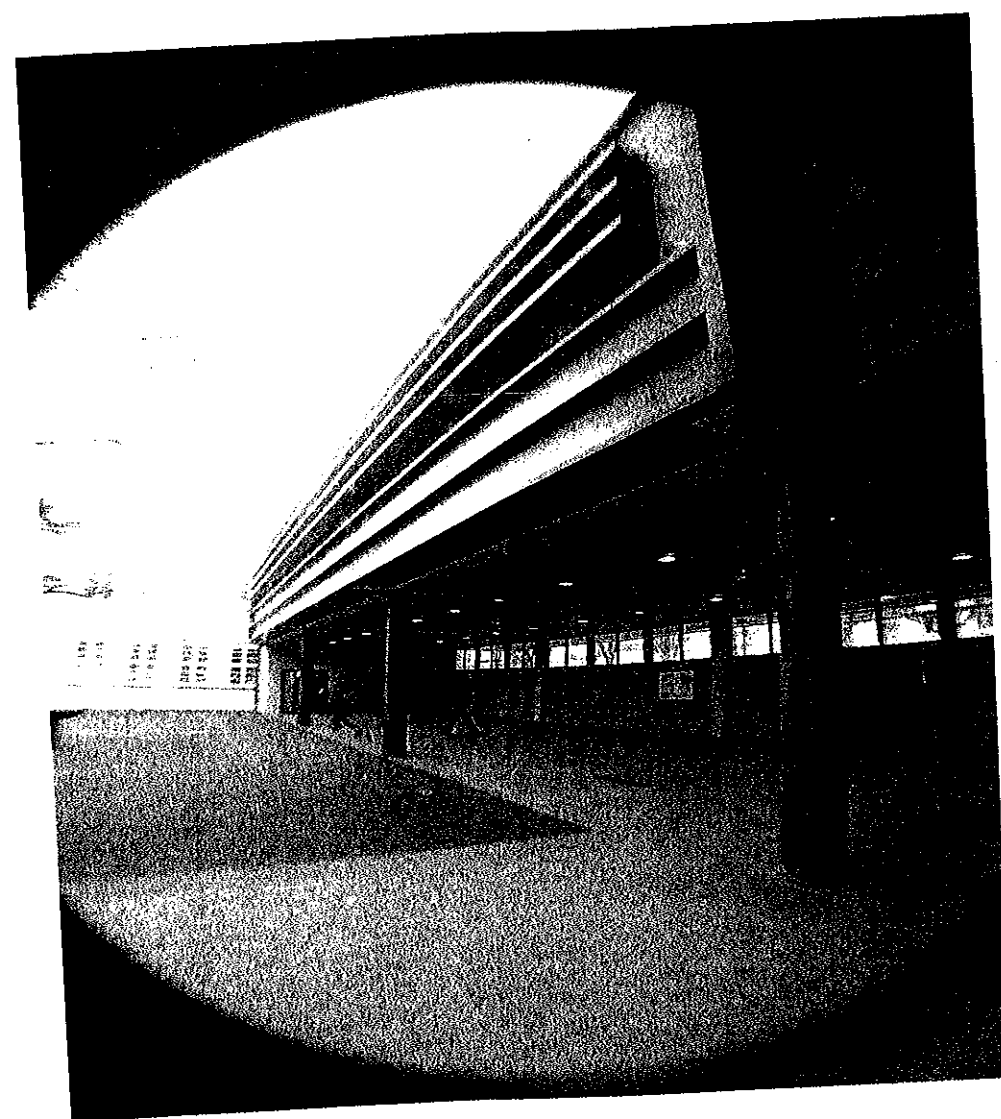


**DOSSIER ENTREPRISE**



**Thème de l'étude :**  
**RESTRUCTURATION, EXTENSION ET MISE**  
**EN CONFORMITE D'UN GROUPE SCOLAIRE**



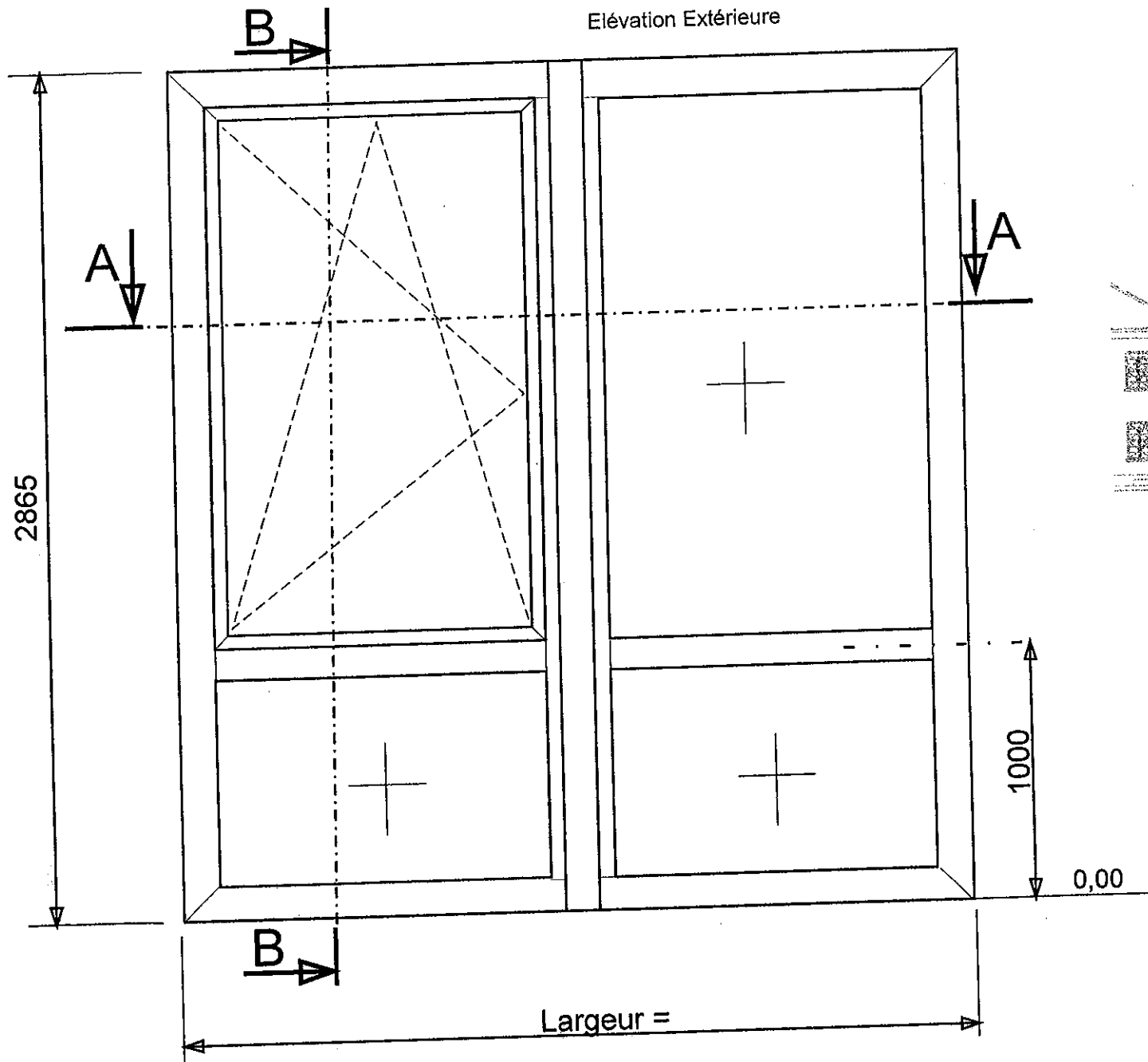
**Bâtiment : Métal, Aluminium, Verre, Matériaux de Synthèse**  
Session 2007

# DOSSIER ENTREPRISE : DE

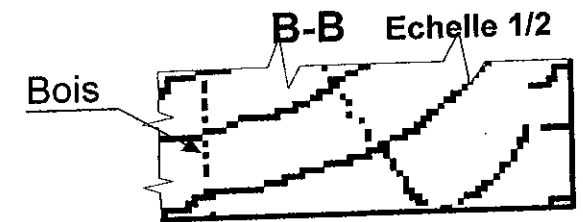
## SOMMAIRE

|   |                 |
|---|-----------------|
| Document de fabrication châssis repère 2                | DE 1 / 20       |
| Document de fabrication châssis repère 3                | DE 2 / 20       |
| Document de fabrication châssis repère 7                | DE 3 / 20       |
| Document de fabrication châssis repère 8                | DE 4 / 20       |
| Document de fabrication châssis repère 9                | DE 5 / 20       |
| Document de fabrication châssis repère 15               | DE 6 / 20       |
| Document de fabrication châssis repère 16               | DE 7 / 20       |
| Document de fabrication châssis repère 17               | DE 8 / 20       |
| Coupe horizontale sur réfectoire                        | DE 9 / 20       |
| Coupes verticales sur réfectoire                        | DE 10 / 20      |
| Coupe horizontale sur porte PXI (réfectoire maternelle) | DE 11 / 20      |
| Coupe verticale sur porte PXI (réfectoire maternelle)   | DE 12 / 20      |
| Mur rideau école maternelle façade Nord                 | DE 13 / 20      |
| Coupe verticale et horizontale sur porte préau          | DE 14 / 20      |
| Coupe verticale sur porte école élémentaire             | DE 15 / 20      |
| Coupe horizontale sur porte école élémentaire           | DE 16 / 20      |
| Récapitulatif des coupes sur châssis et portes          | DE 17 / 20      |
| Détail sur Fbi  | DE 18 / 20      |
| Récapitulatif profilés                                  | DE 19 à 20 / 20 |

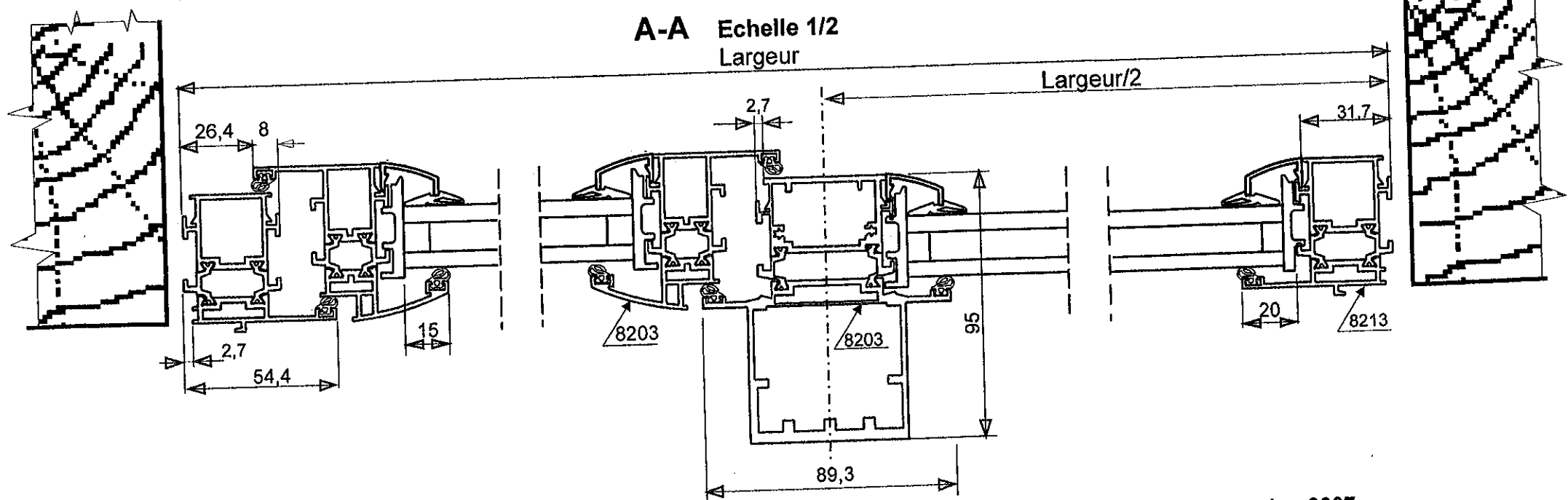
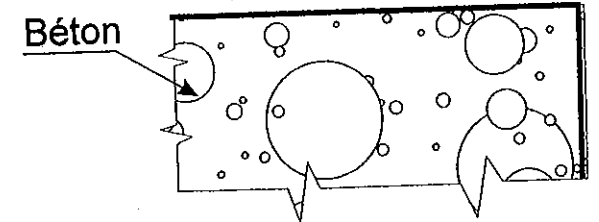
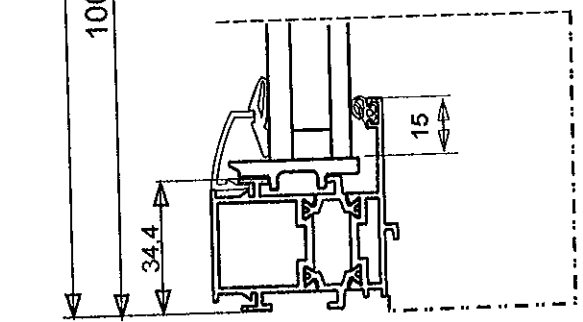
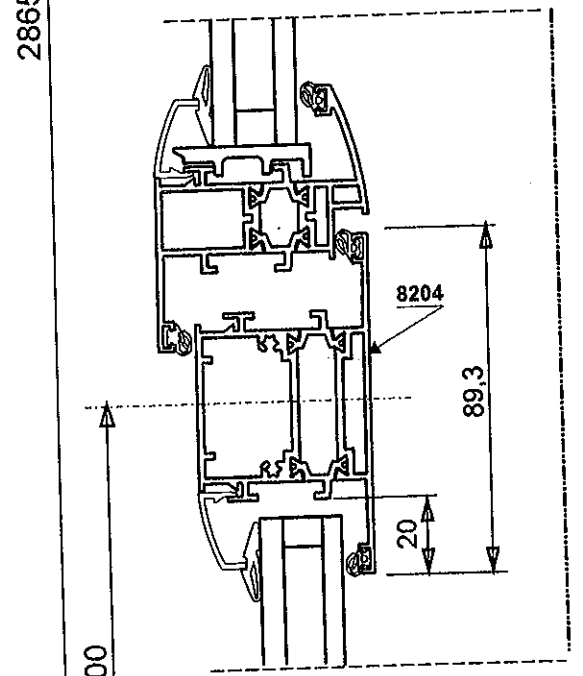
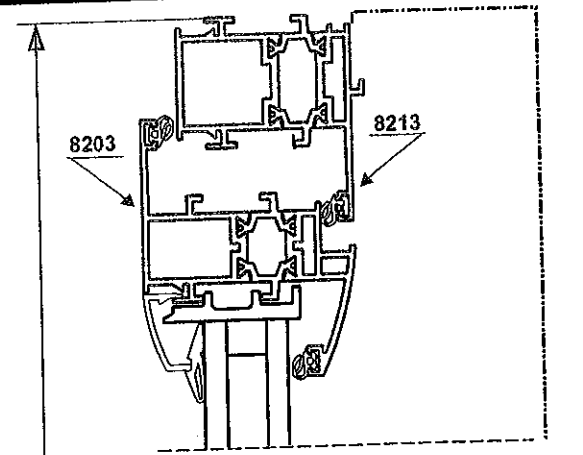
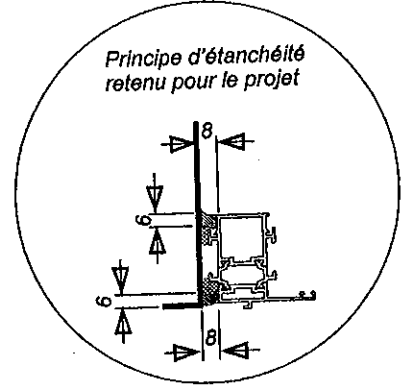
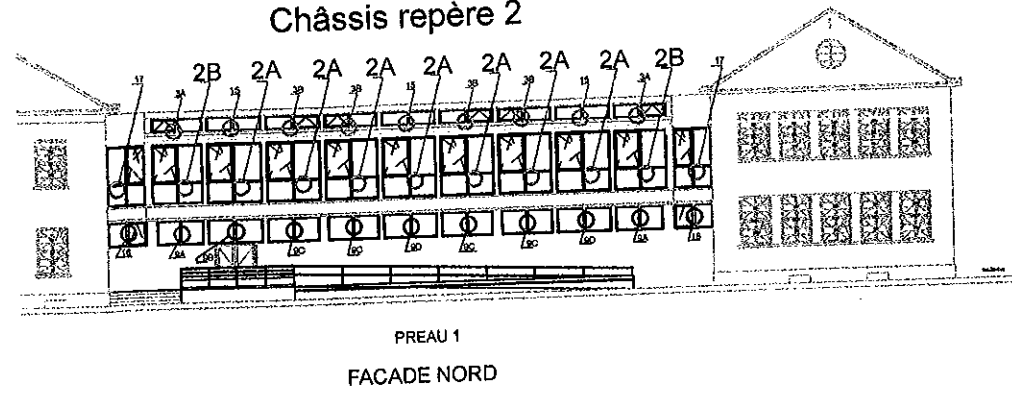
Élévation Extérieure



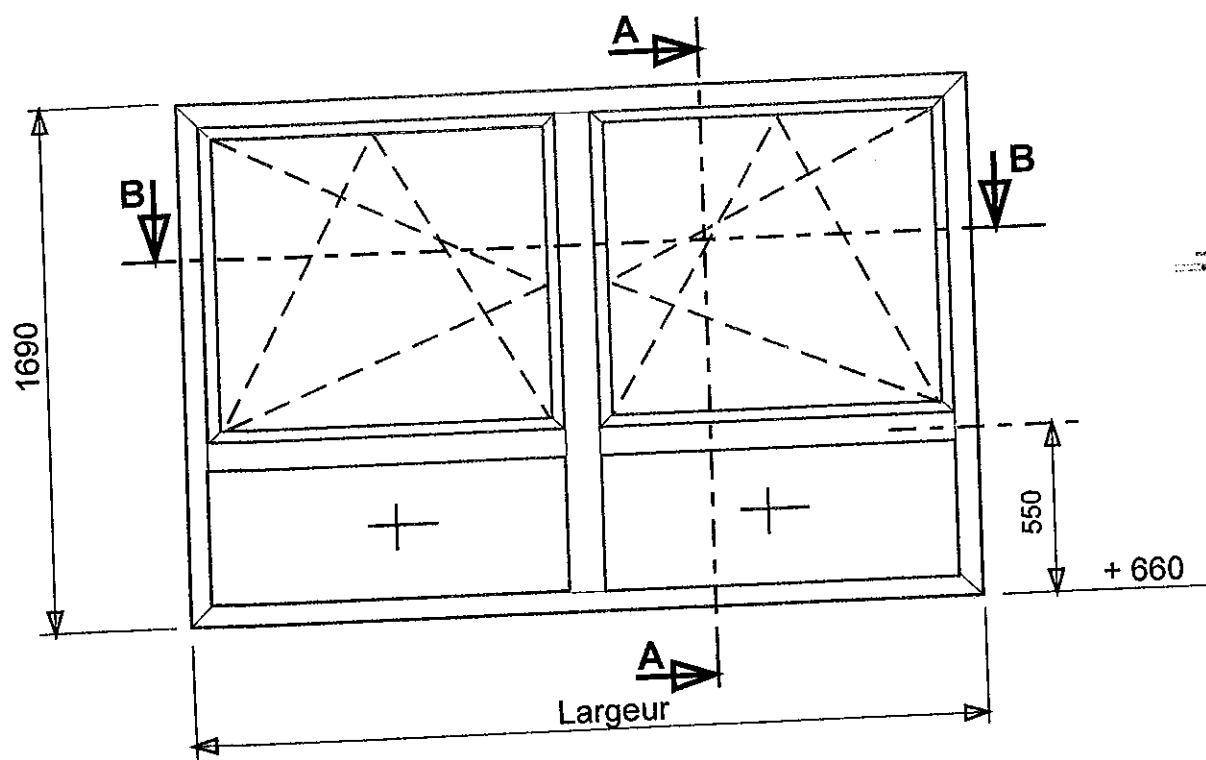
|           |                |
|-----------|----------------|
| Repère 2A | Largeur = 2540 |
| Repère 2B | Largeur = 2256 |



Châssis repère 2

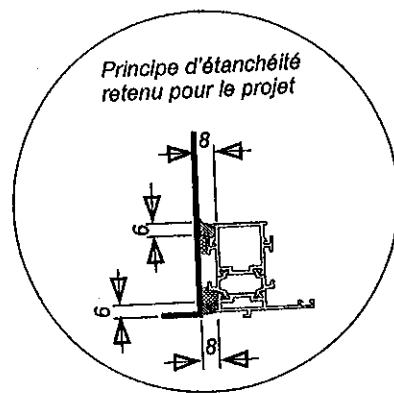
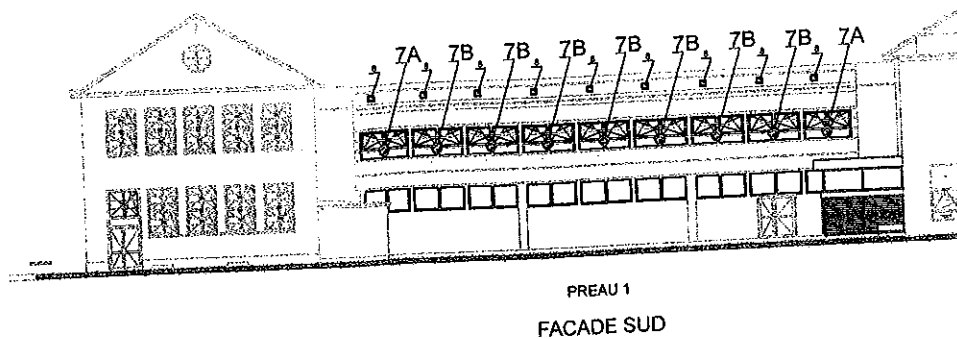


Elévation Extérieure

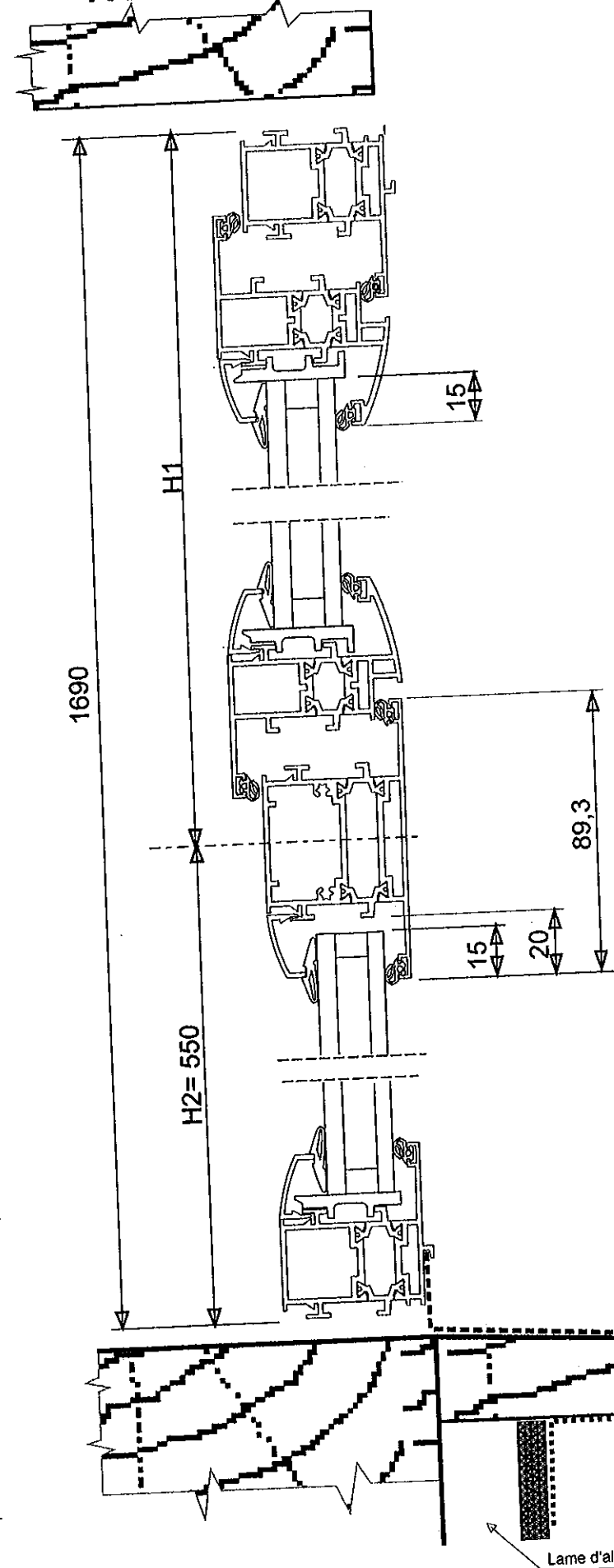


|           |                |
|-----------|----------------|
| Repère 7A | Largeur = 2066 |
| Repère 7B | Largeur = 2540 |

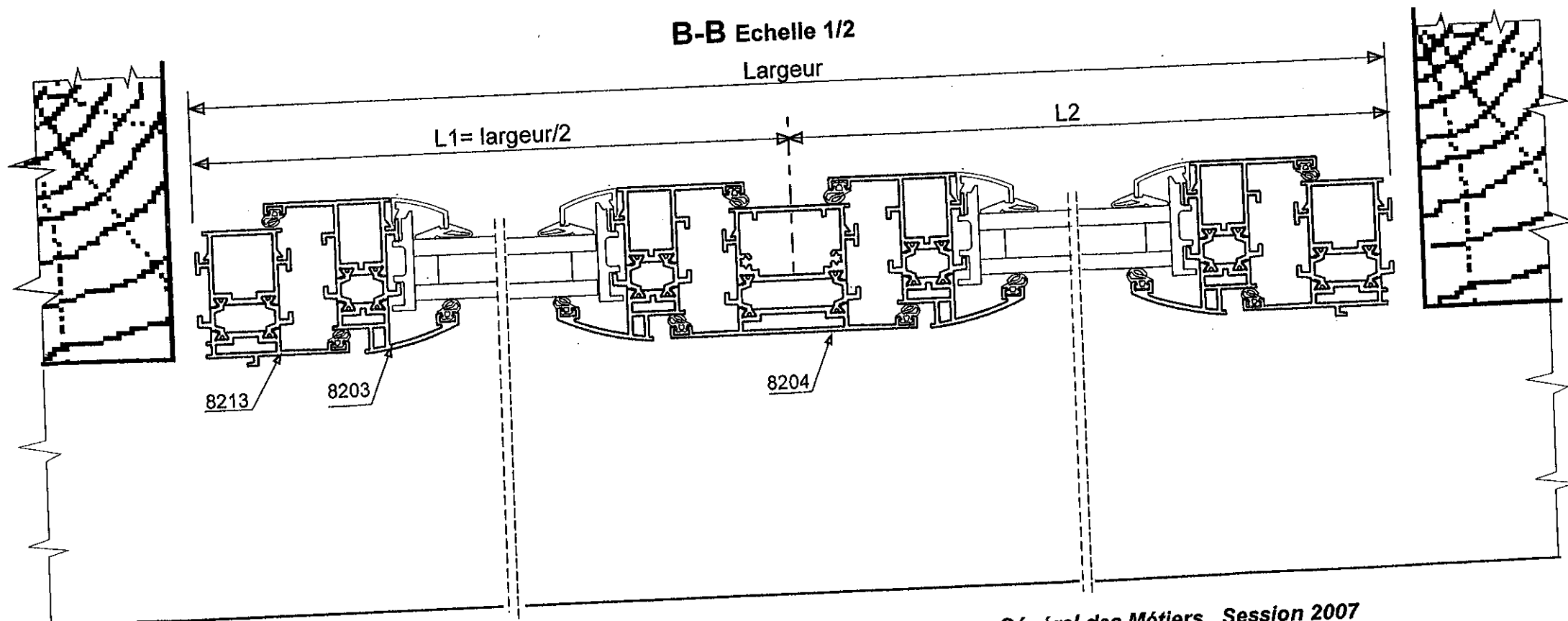
Châssis repère 7

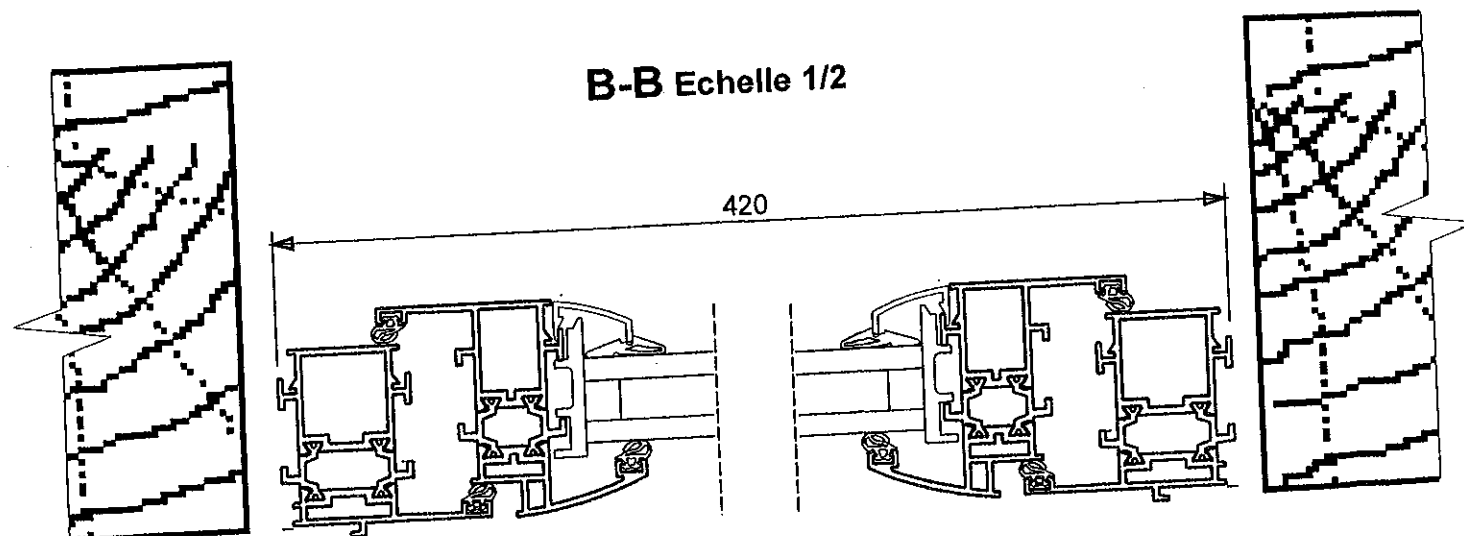
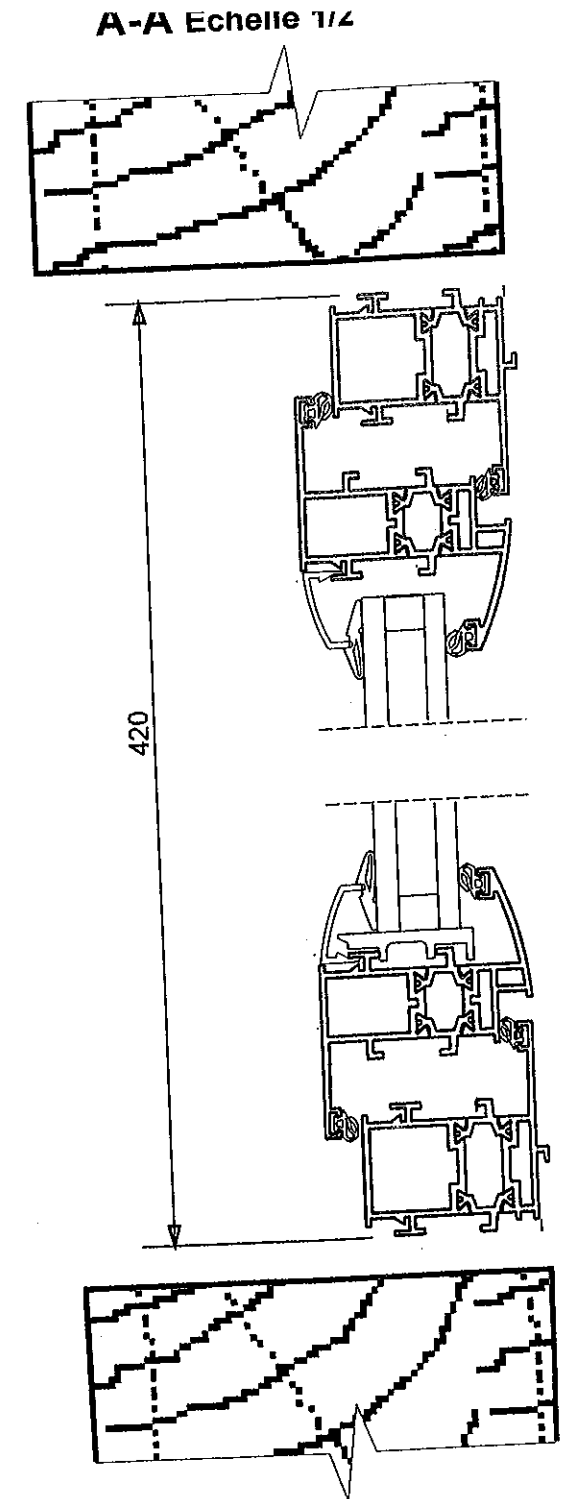
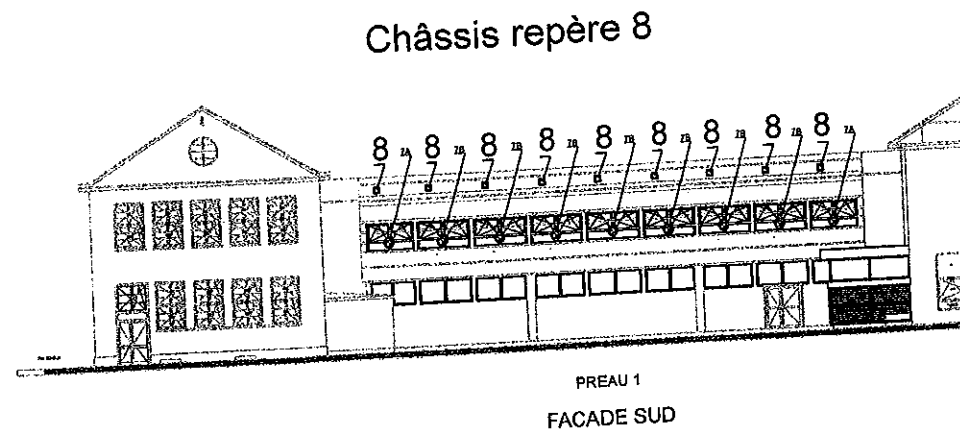
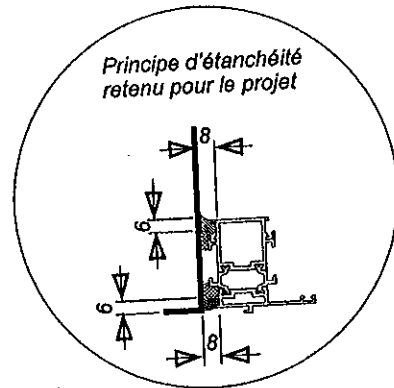
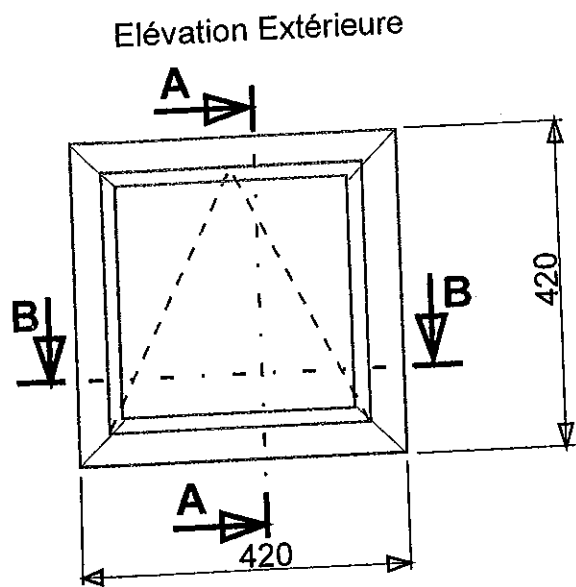


A-A Echelle 1/2

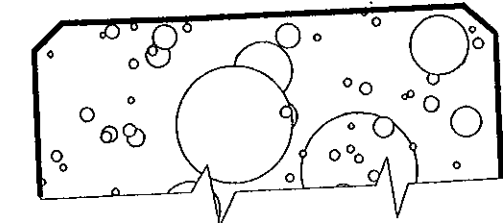
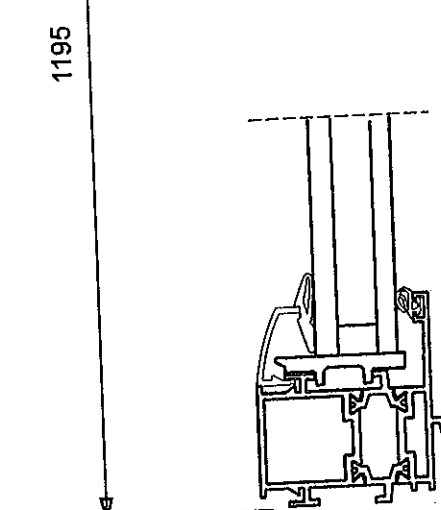
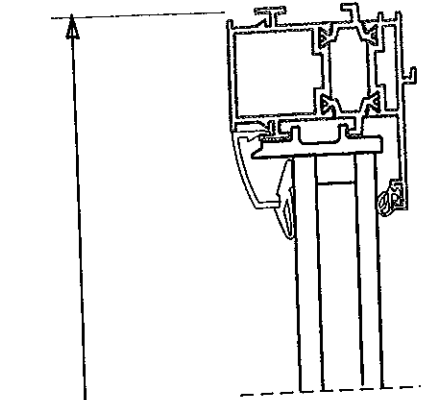
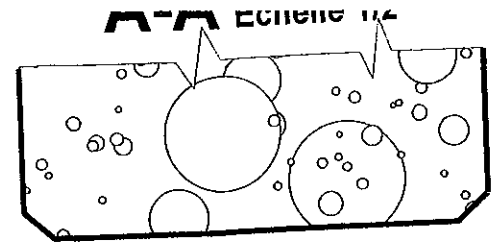
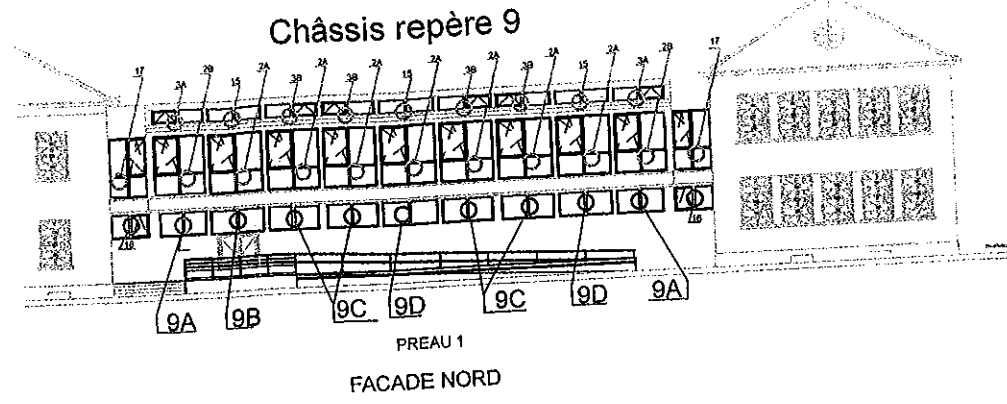
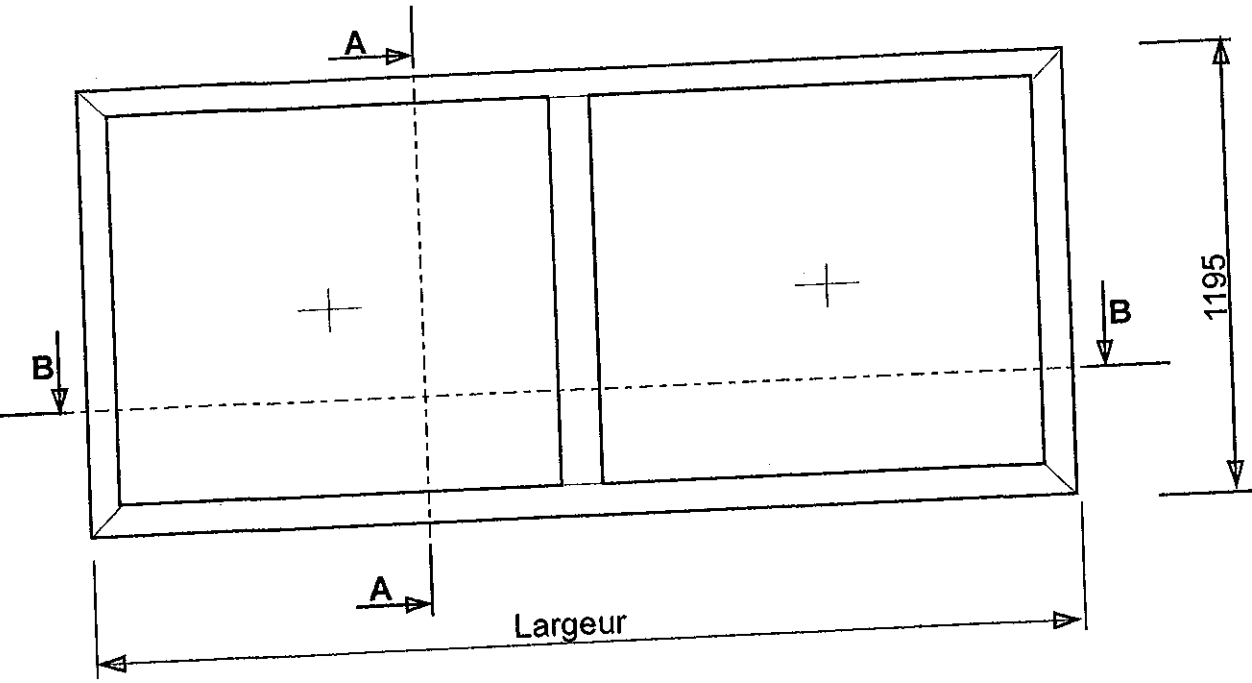


B-B Echelle 1/2

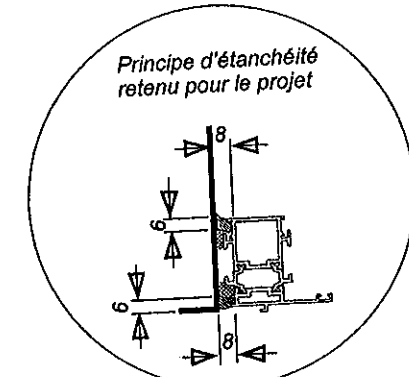




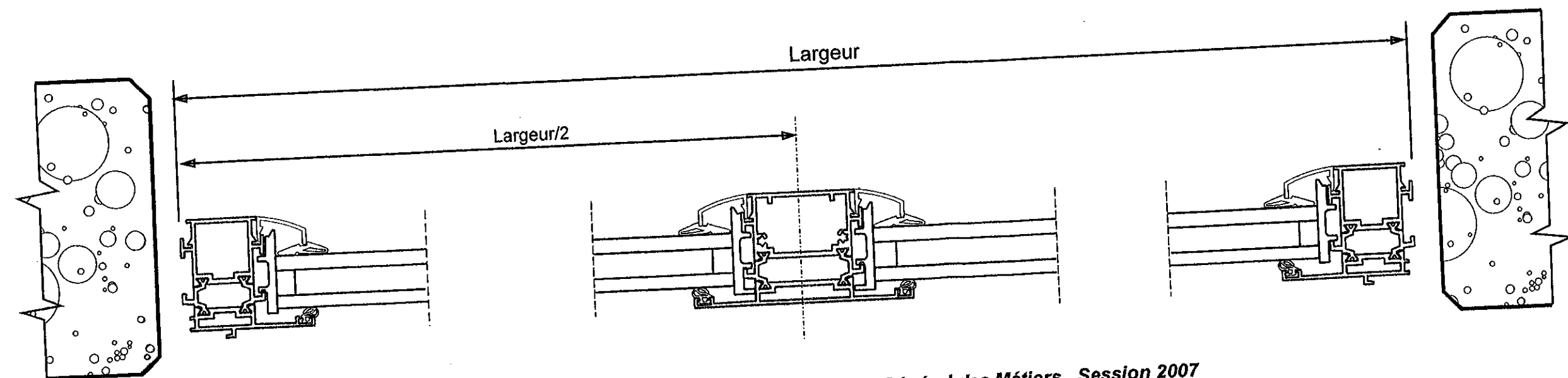
Élévation extérieure



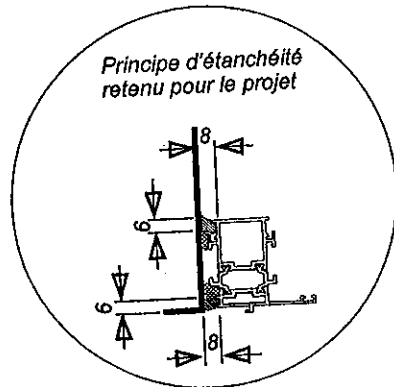
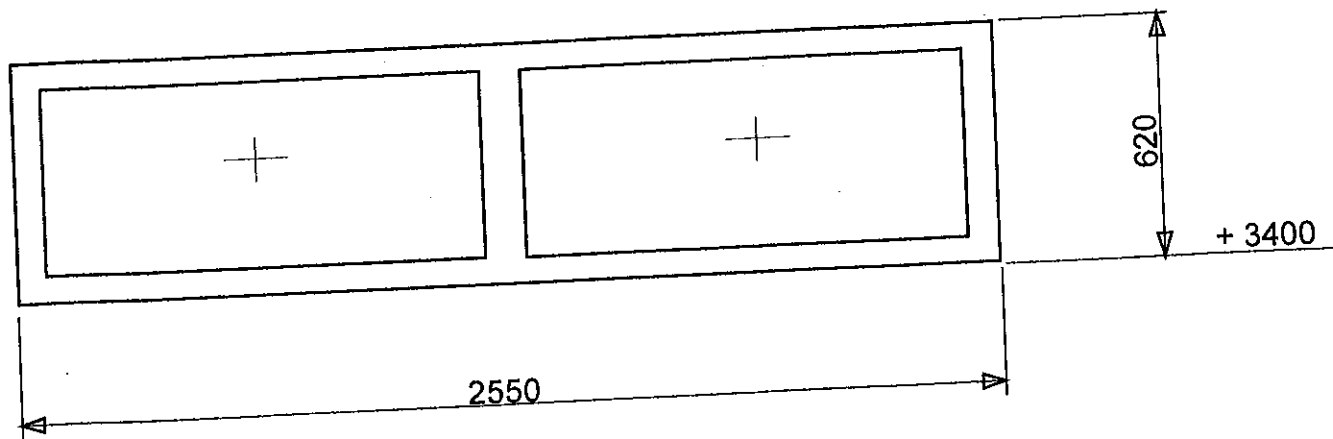
|           |                |
|-----------|----------------|
| Repère 9A | Largeur = 2485 |
| Repère 9B | Largeur = 2390 |
| Repère 9C | Largeur = 2160 |
| Repère 9D | Largeur = 2180 |



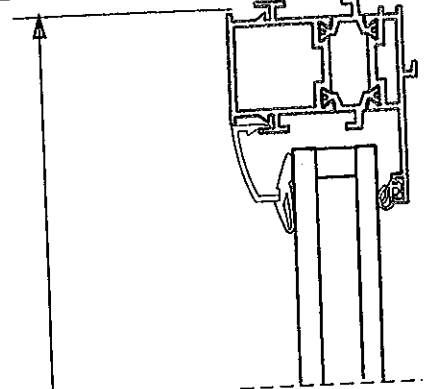
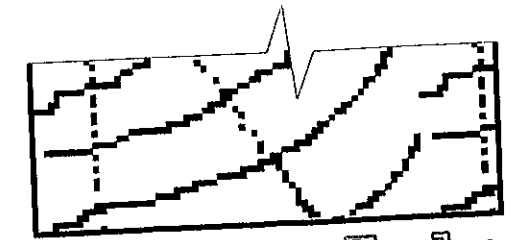
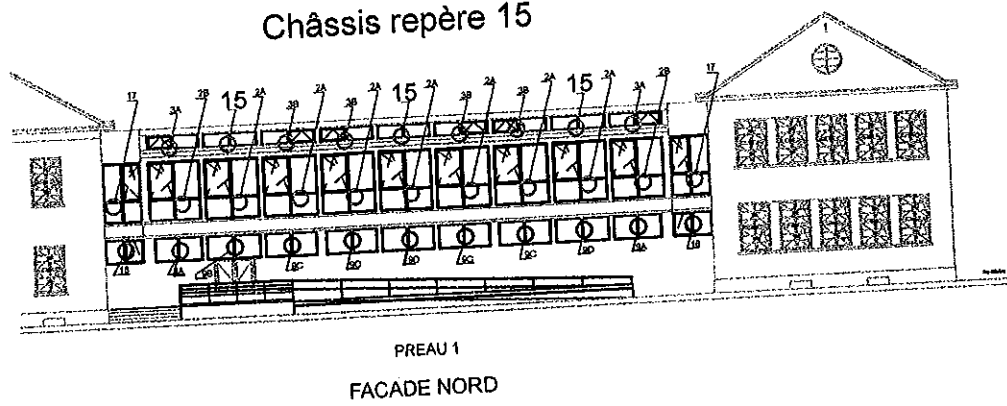
**B-B** Echelle 1/2



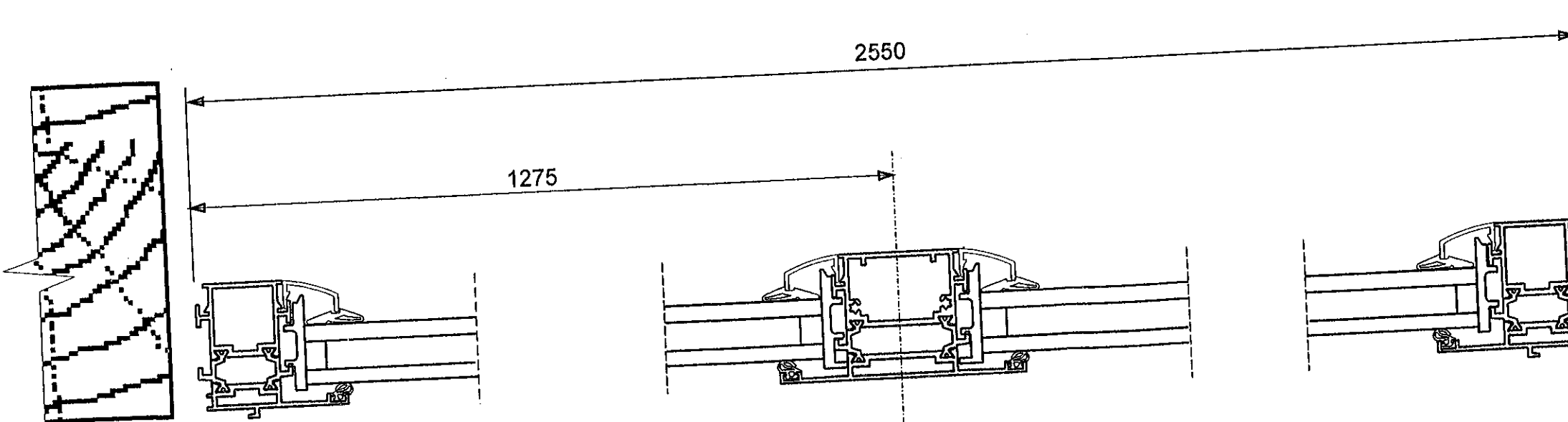
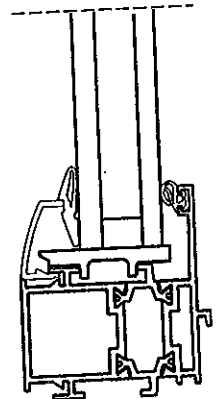
Elévation Extérieure

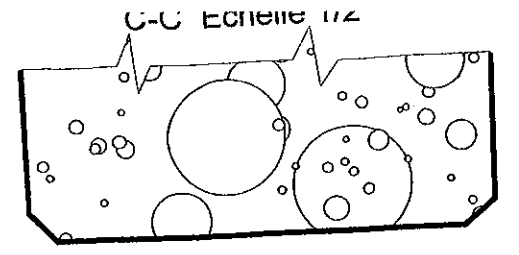
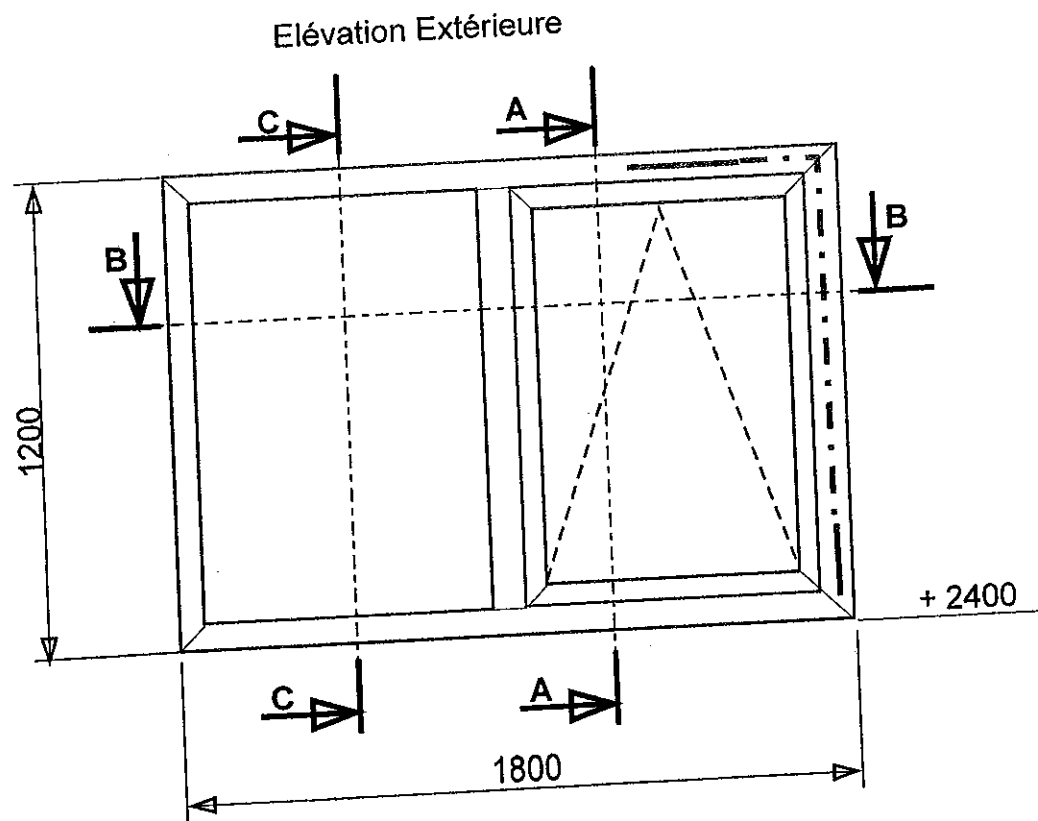


Châssis repère 15

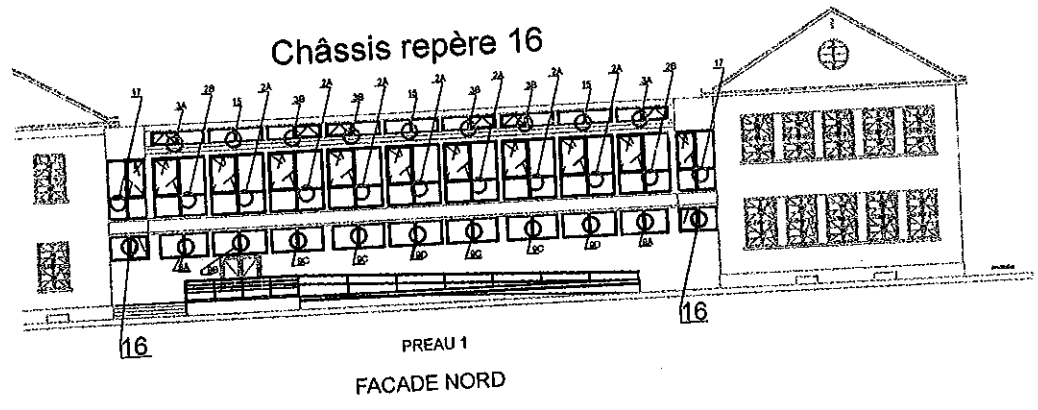
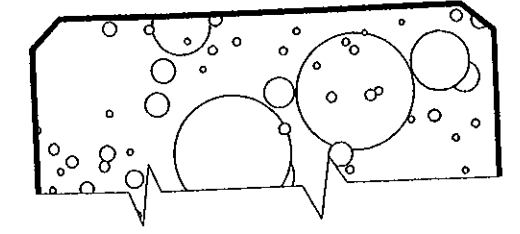
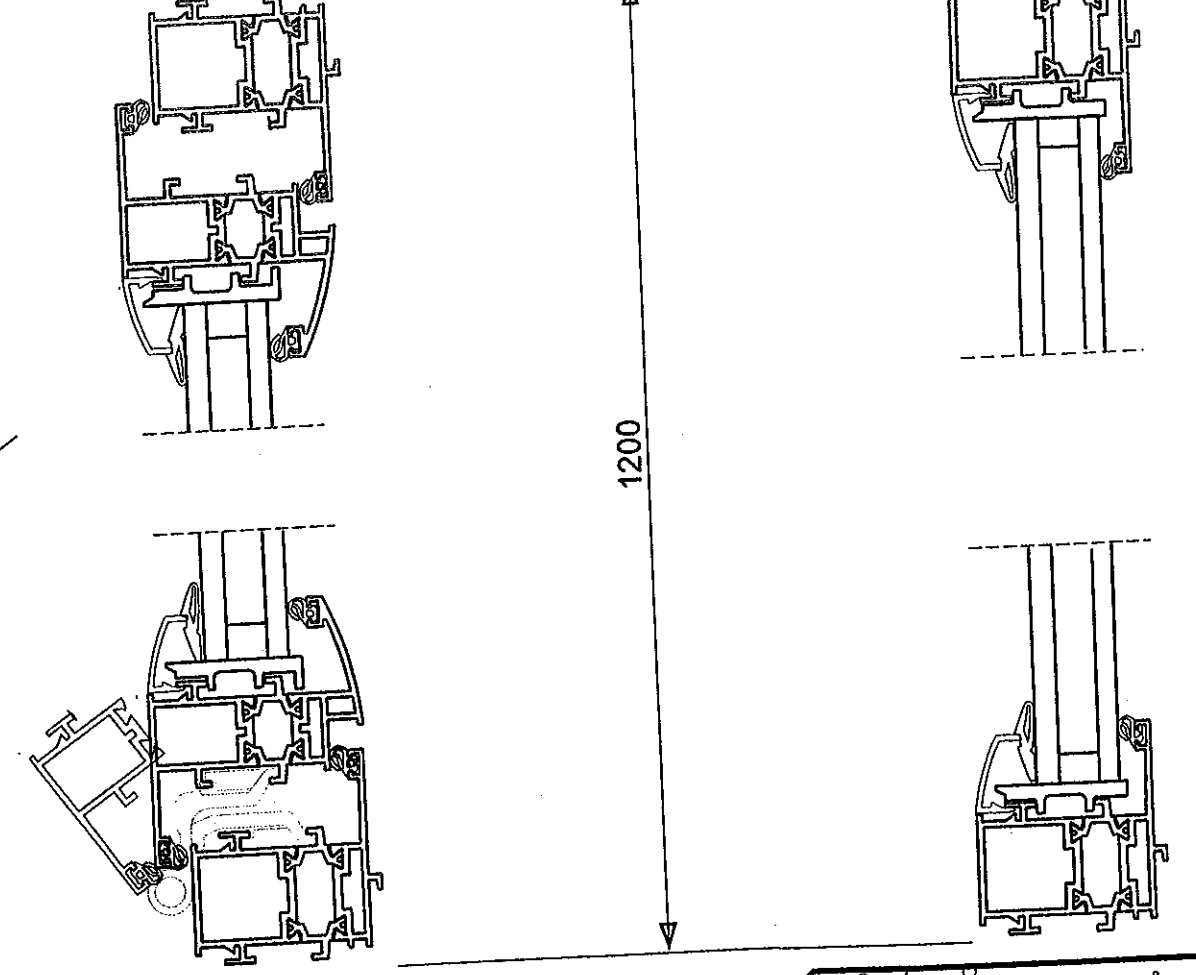


620

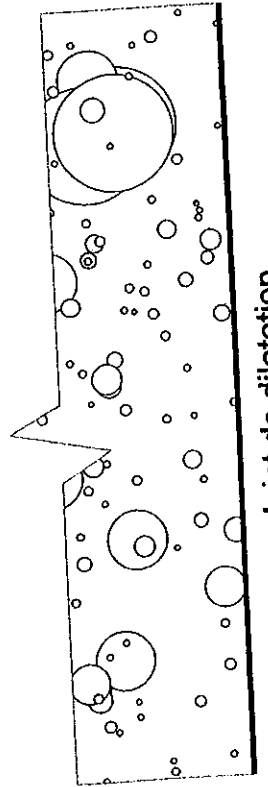
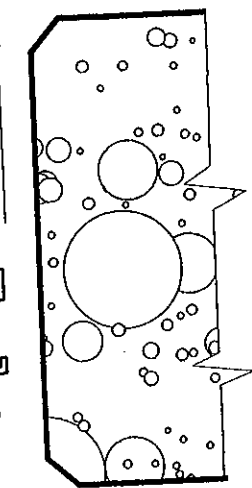
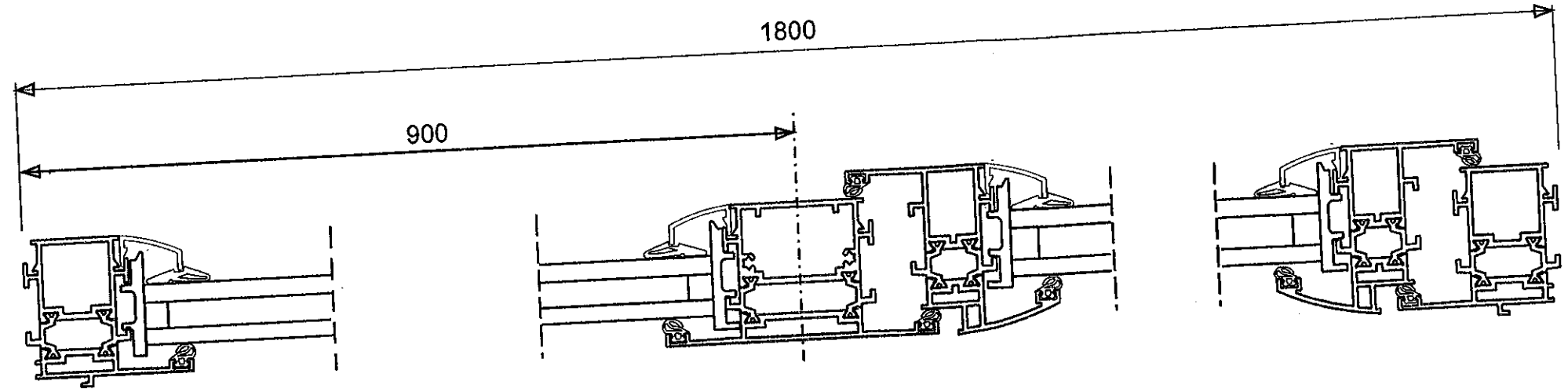




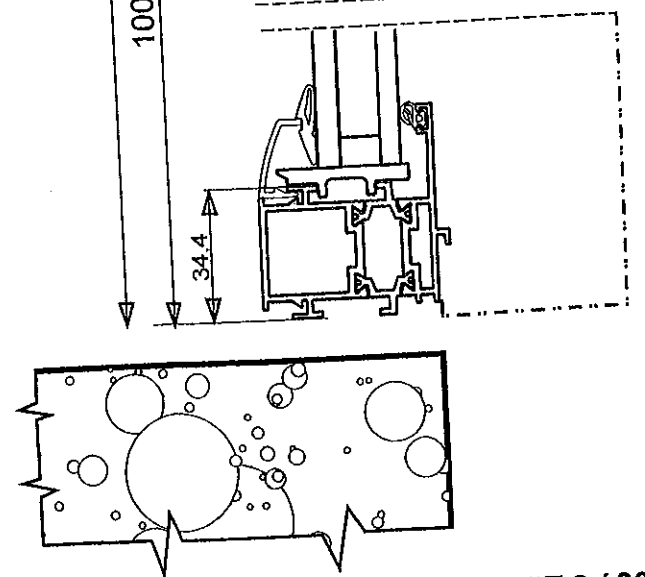
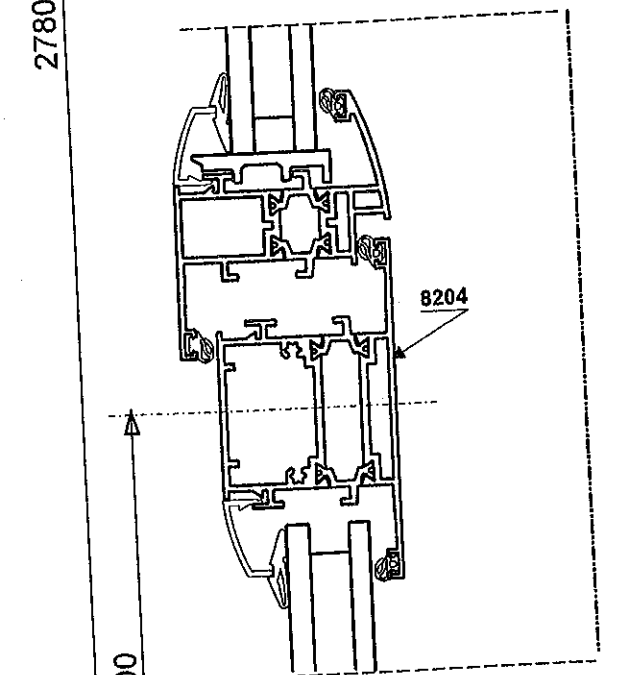
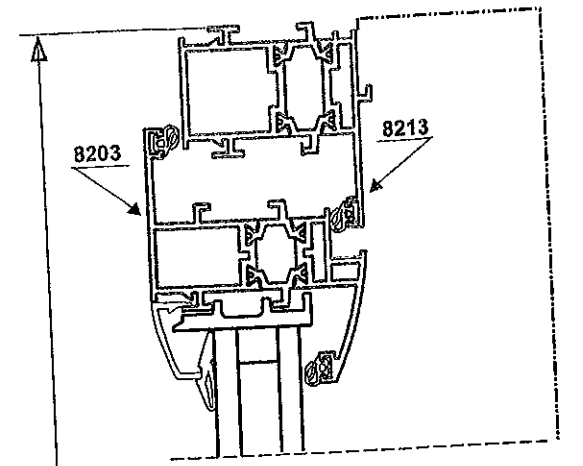
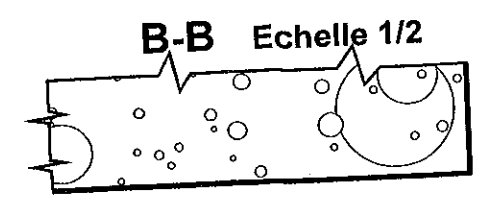
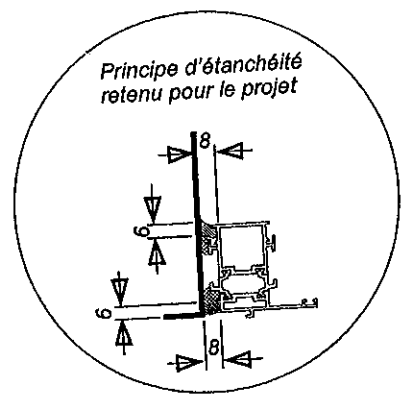
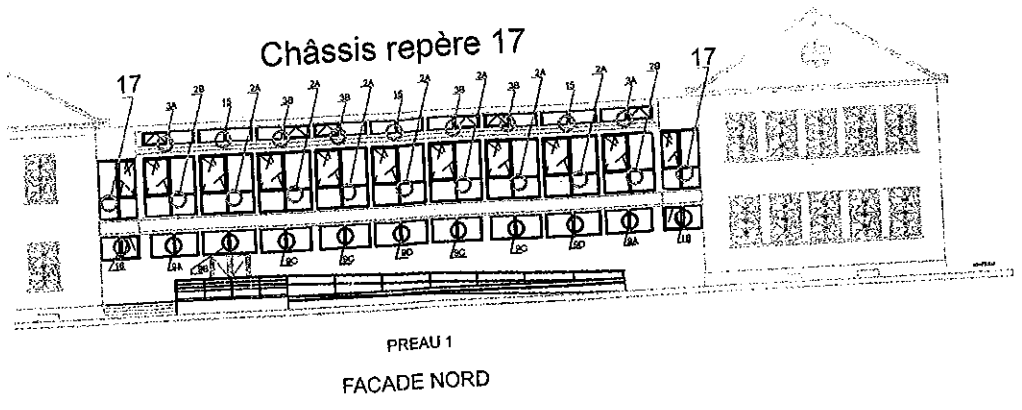
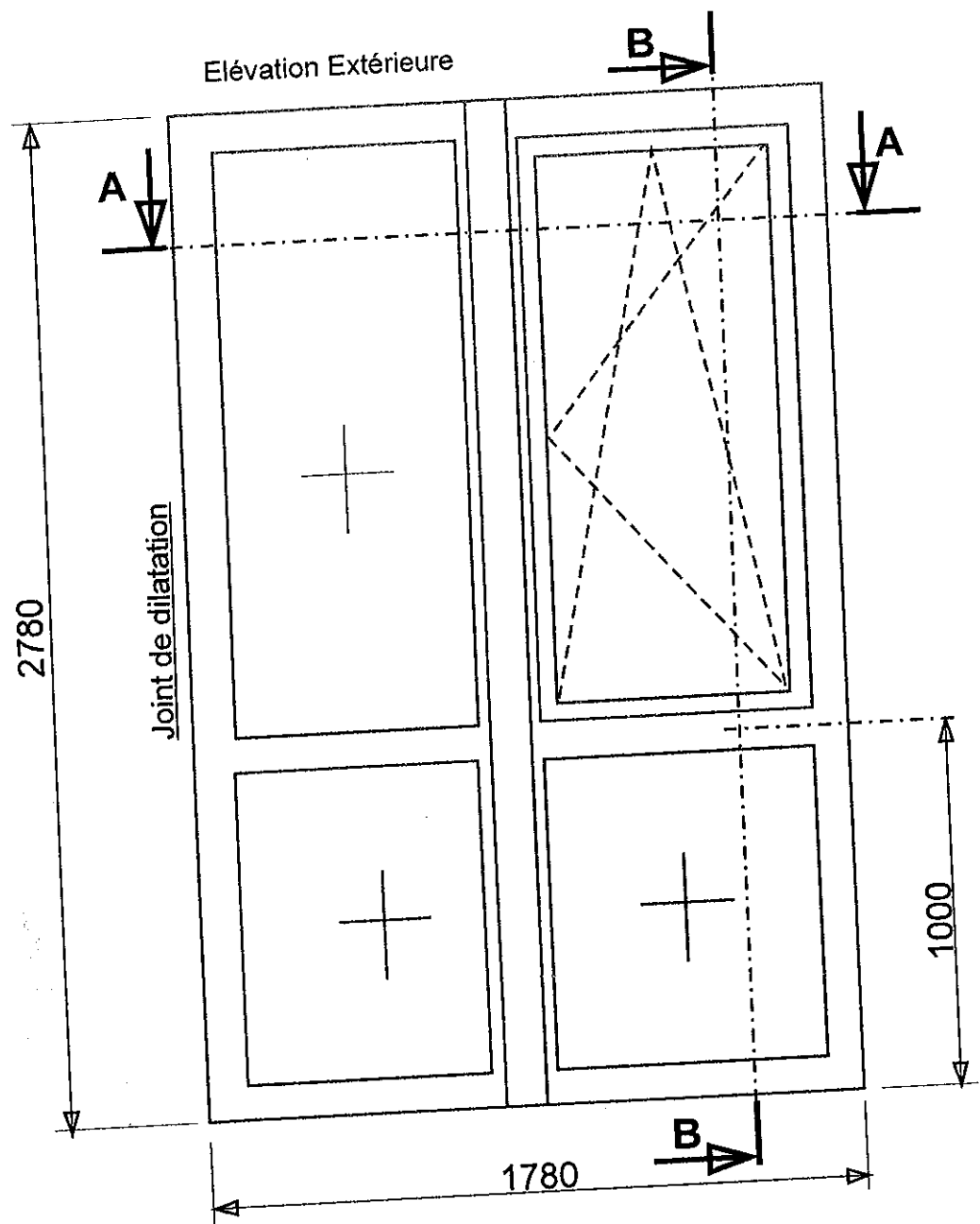
A-A Echelle 1/2



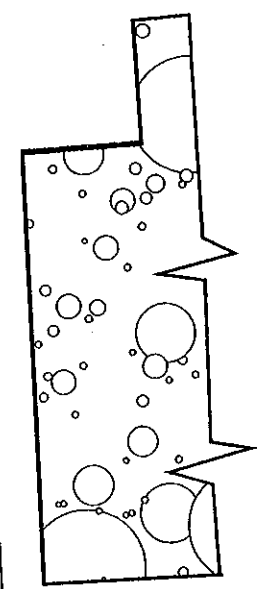
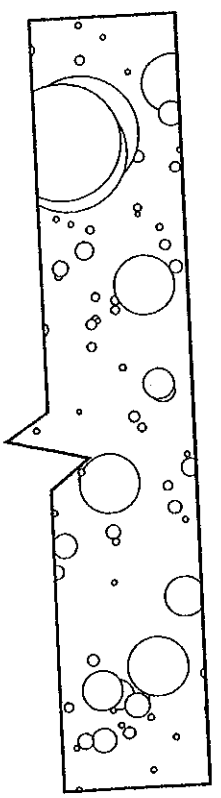
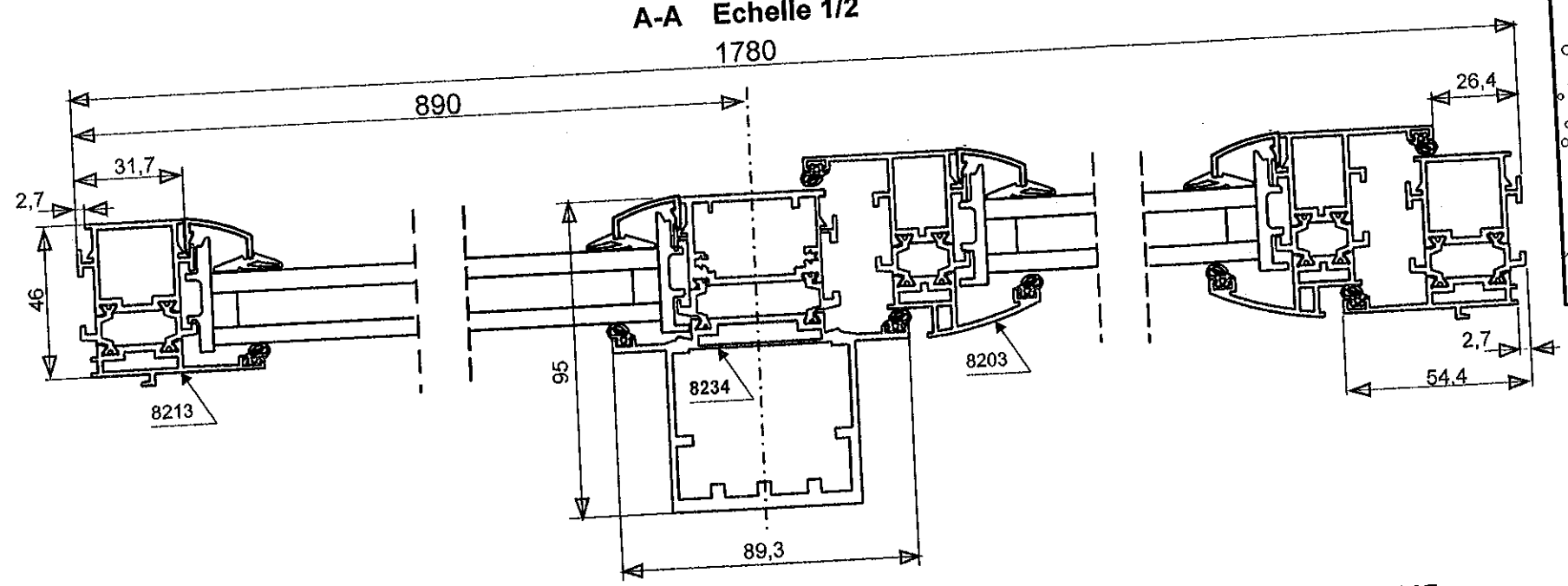
B-B Echelle 1/2



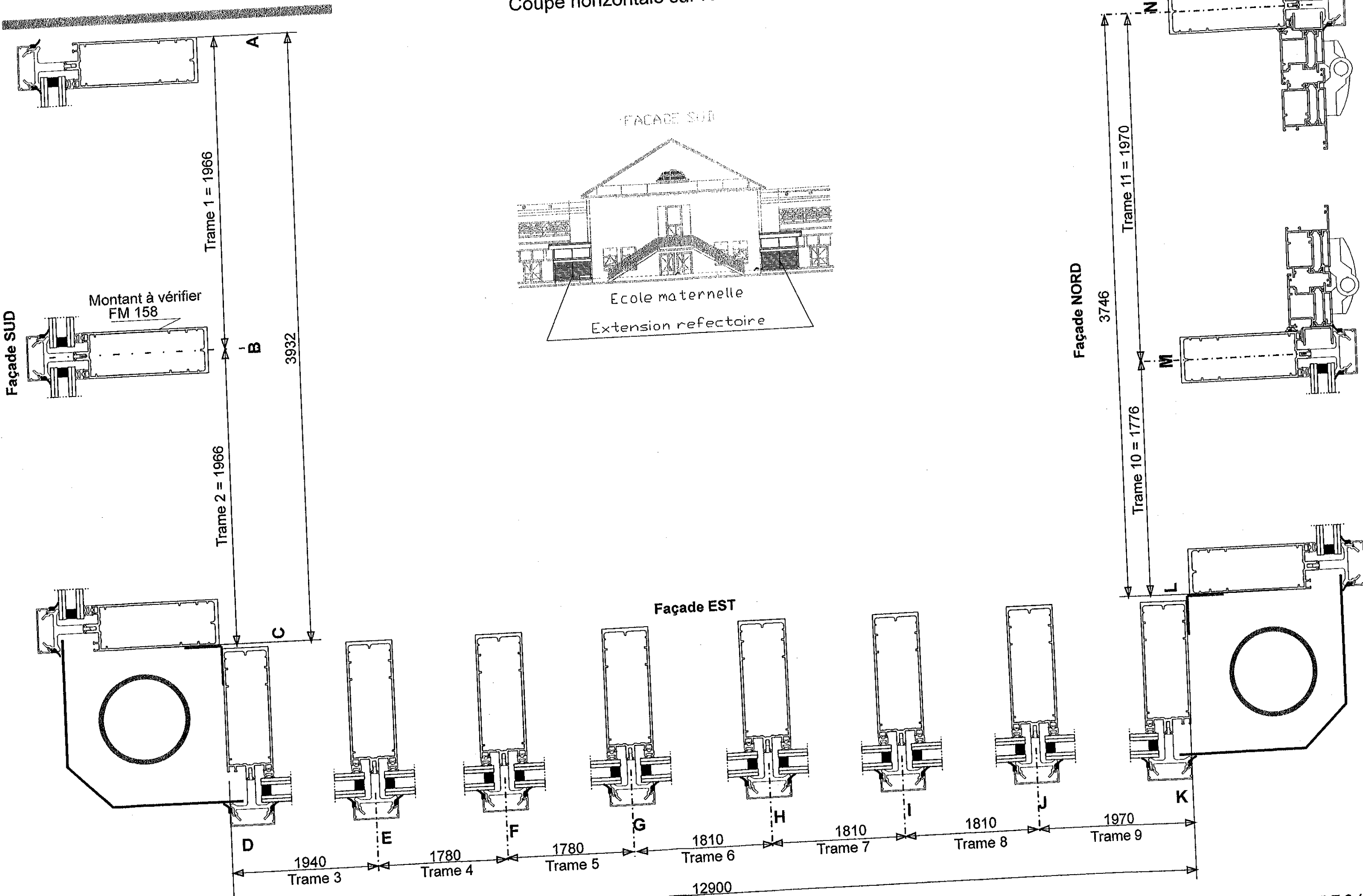




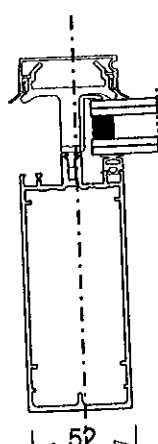
A-A Echelle 1/2



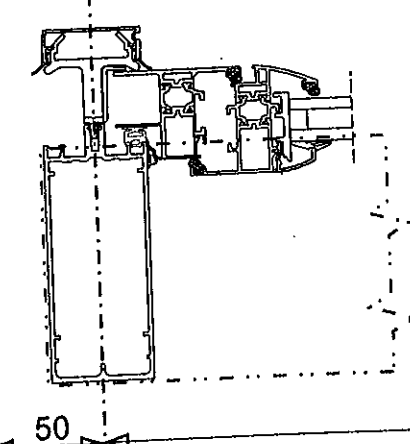
Coupe horizontale sur réfectoire



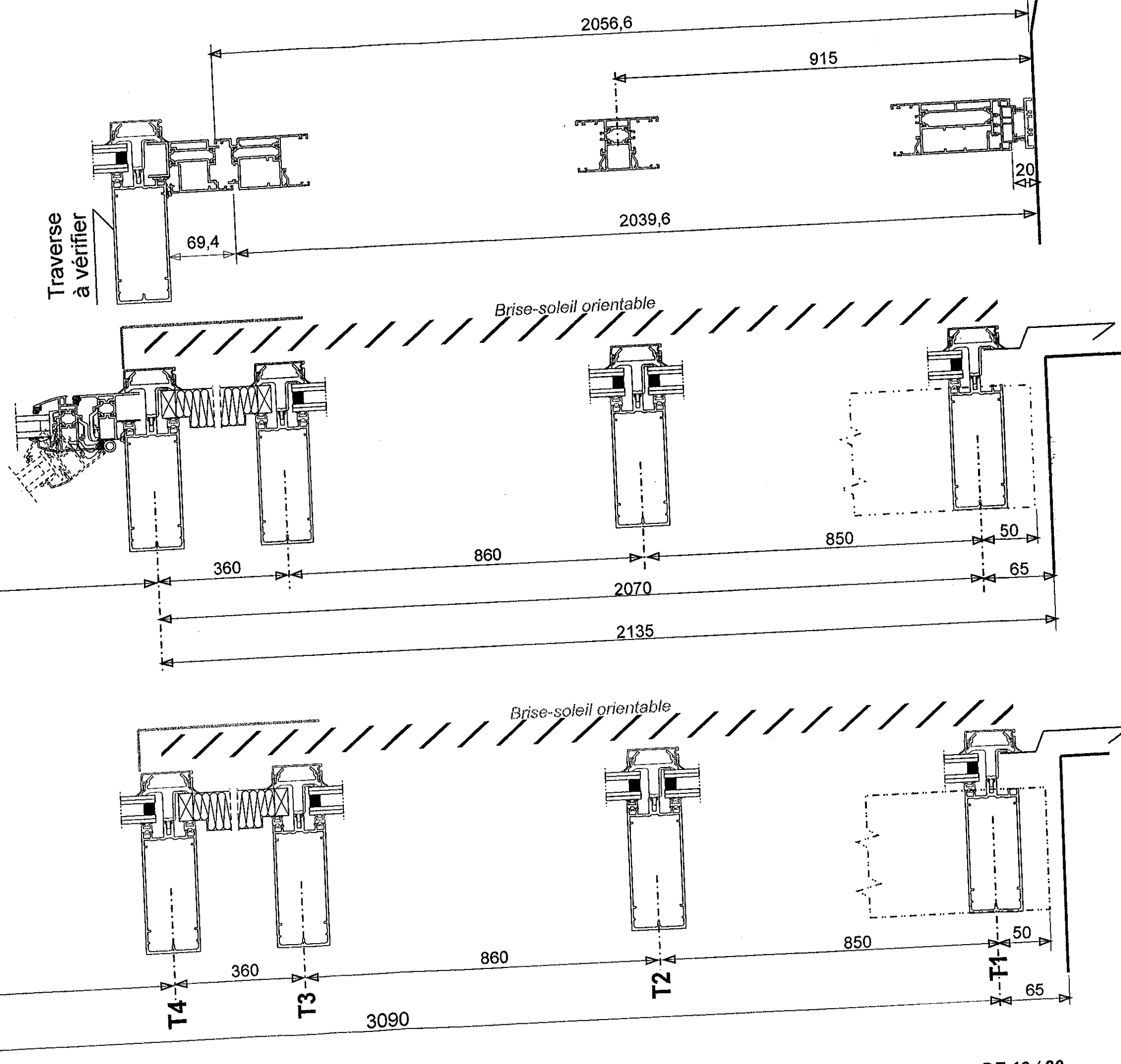
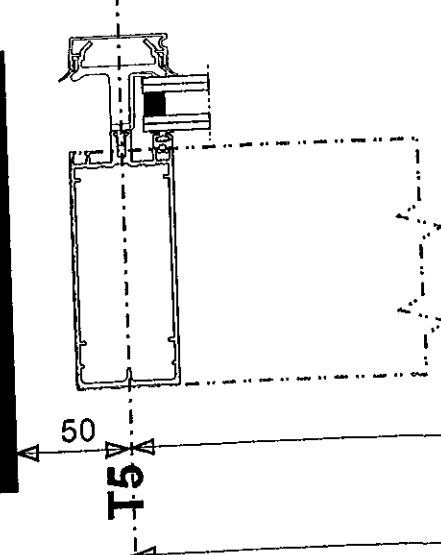
Coupe verticale (Trame 11)



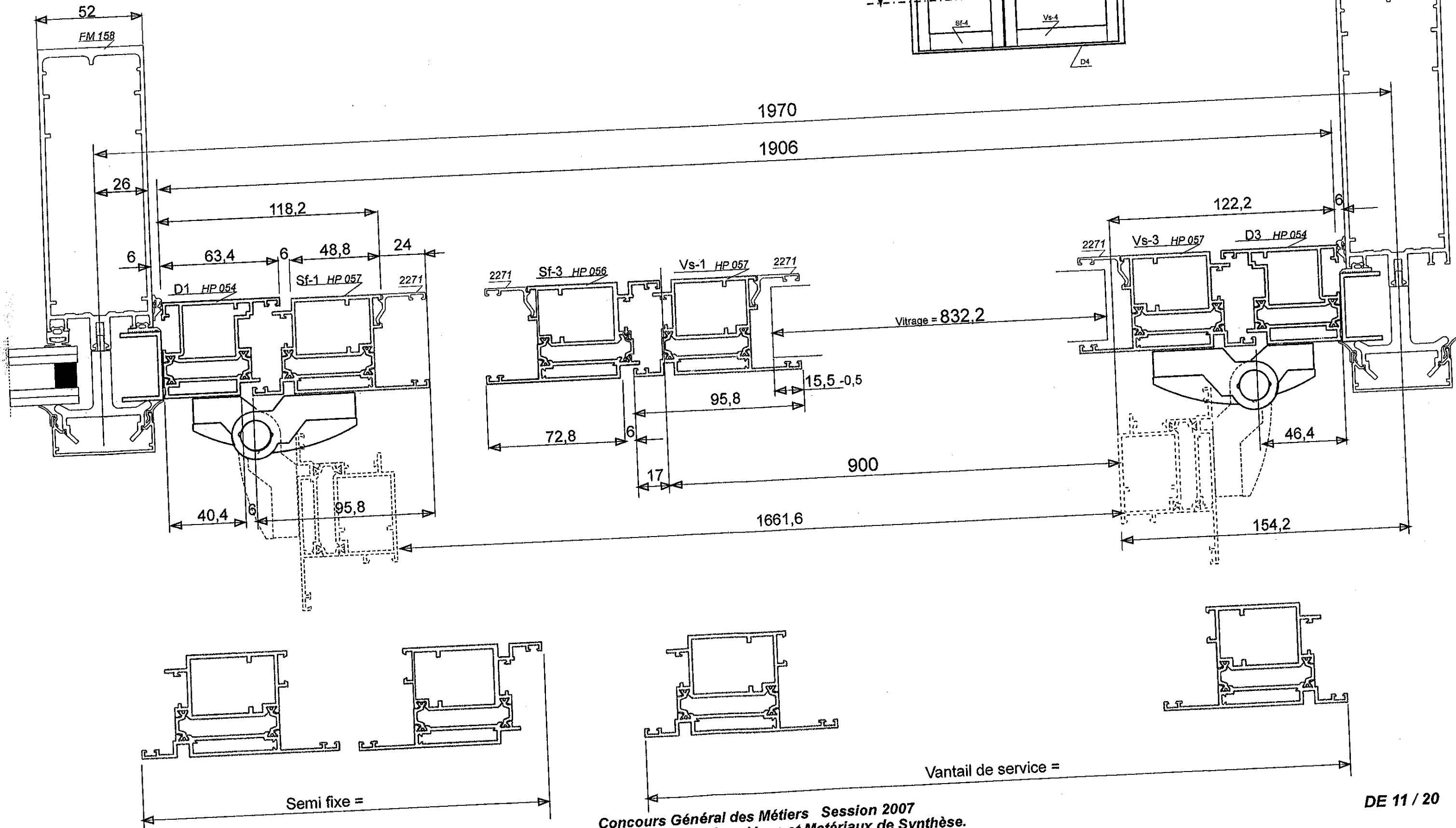
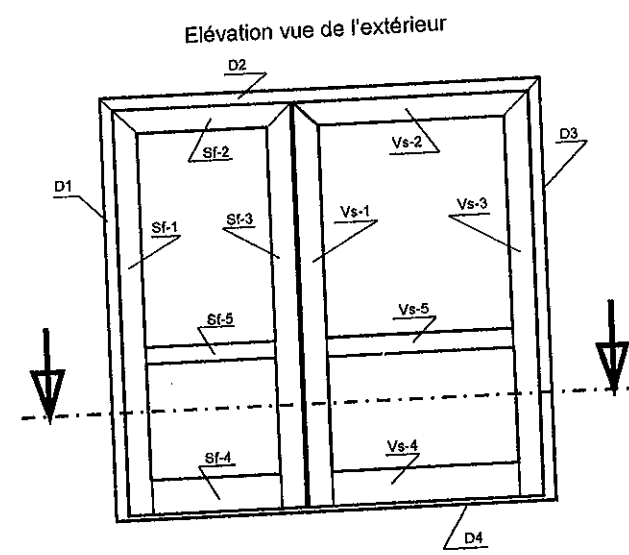
Coupe verticale (Trames 4 à 8)



Coupe verticale (Trames 1 à 3, 9, 10)

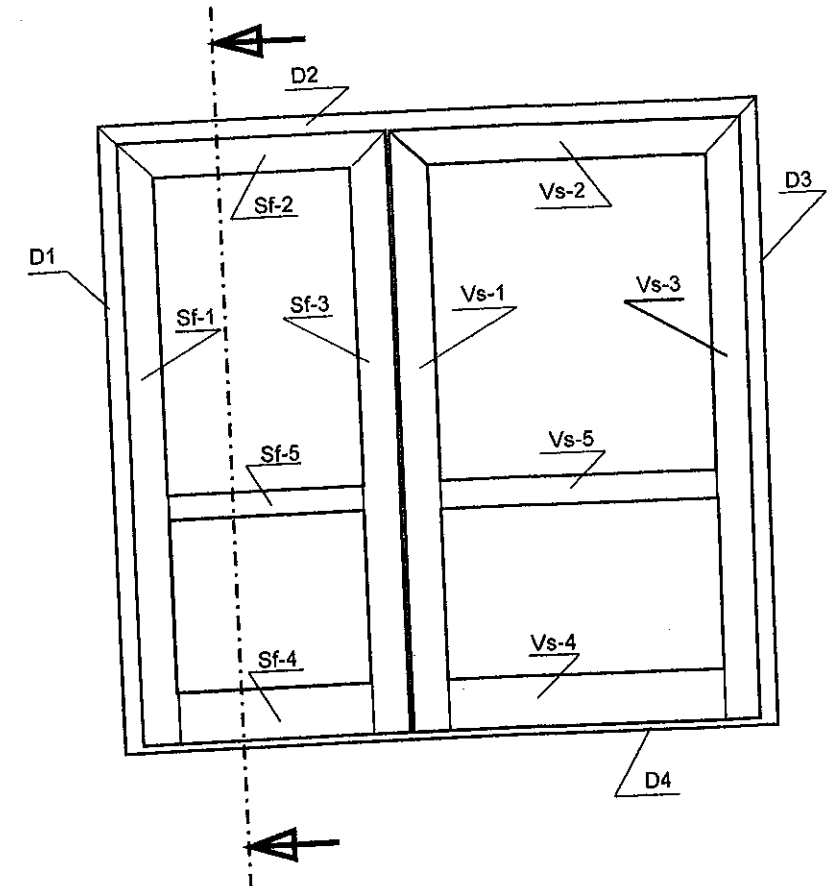
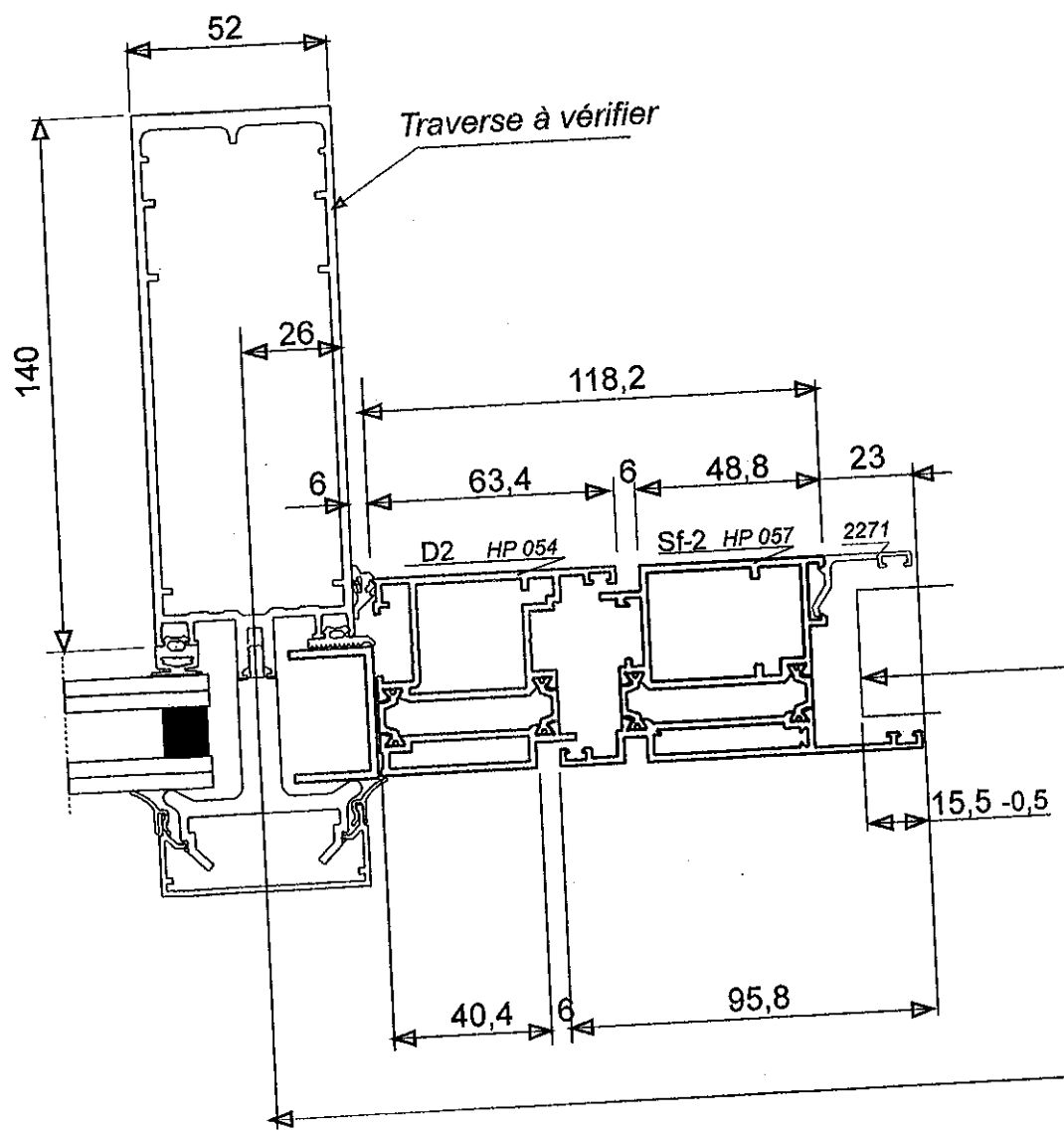


Coupe horizontale sur porte PXI  
(Réfectoire maternelle)

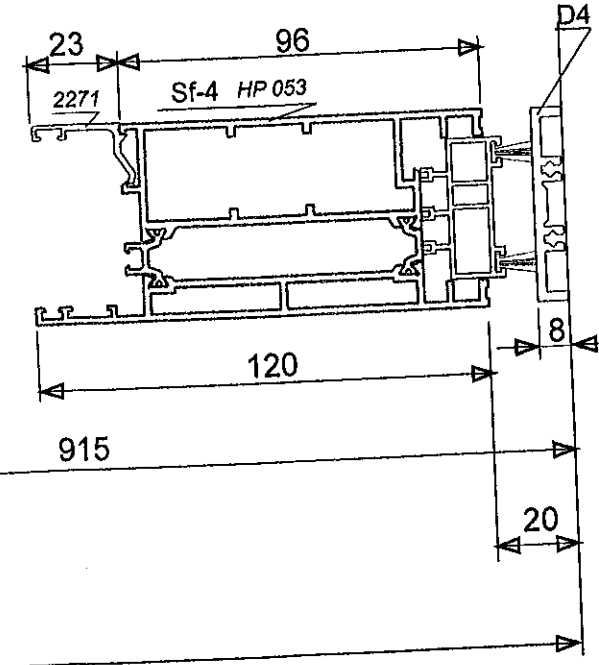
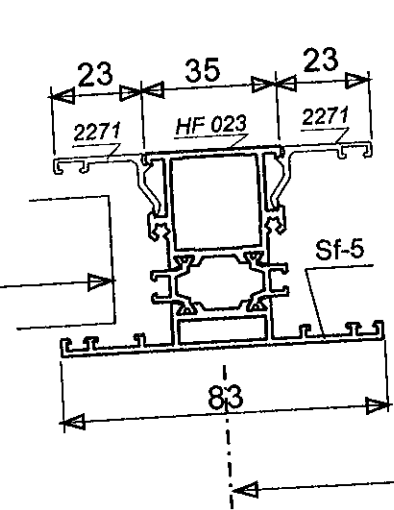


Coupe verticale sur porte PXI  
(Réfectoire maternelle)

Elévation vue de l'extérieur

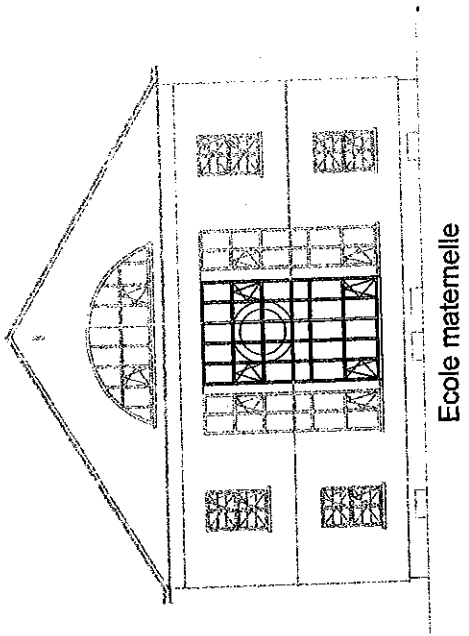


Vitrage = 1035,3

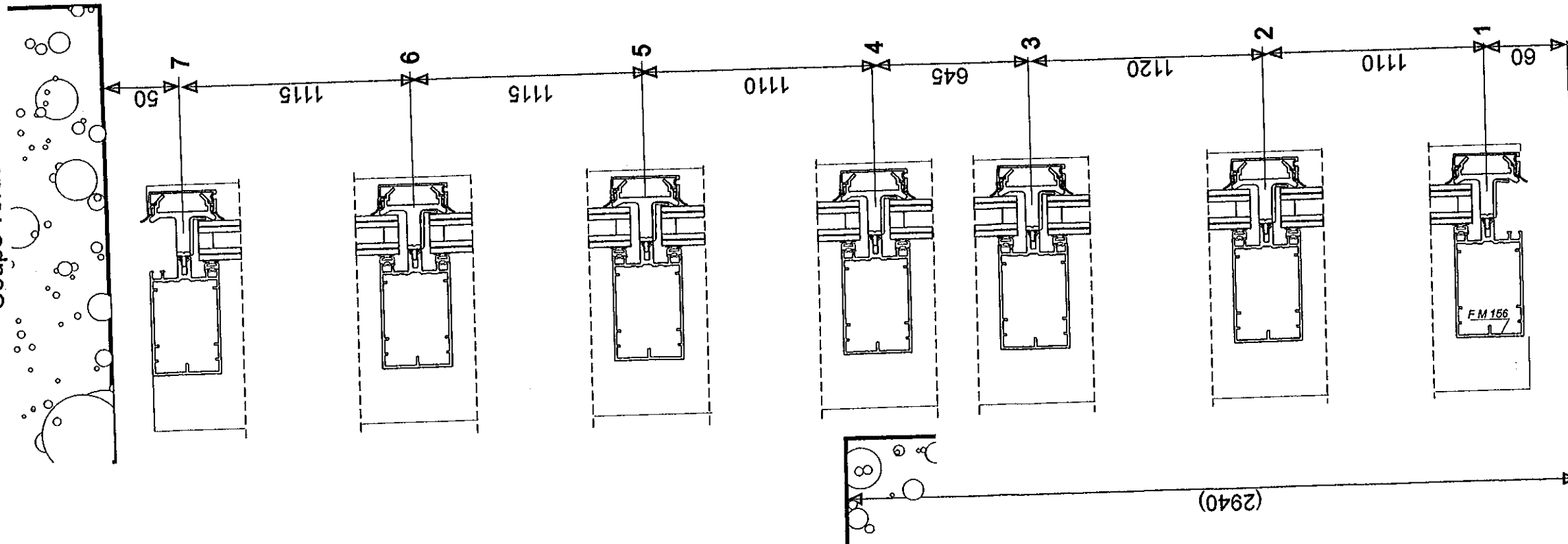


2135

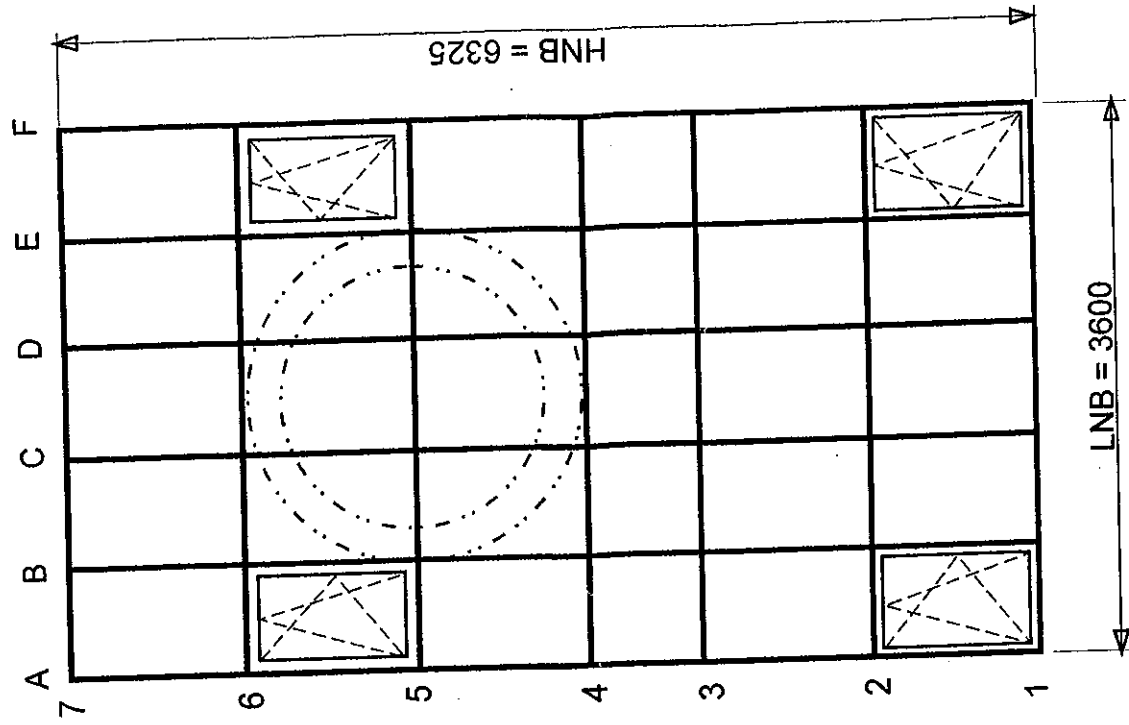
FACADE NORD



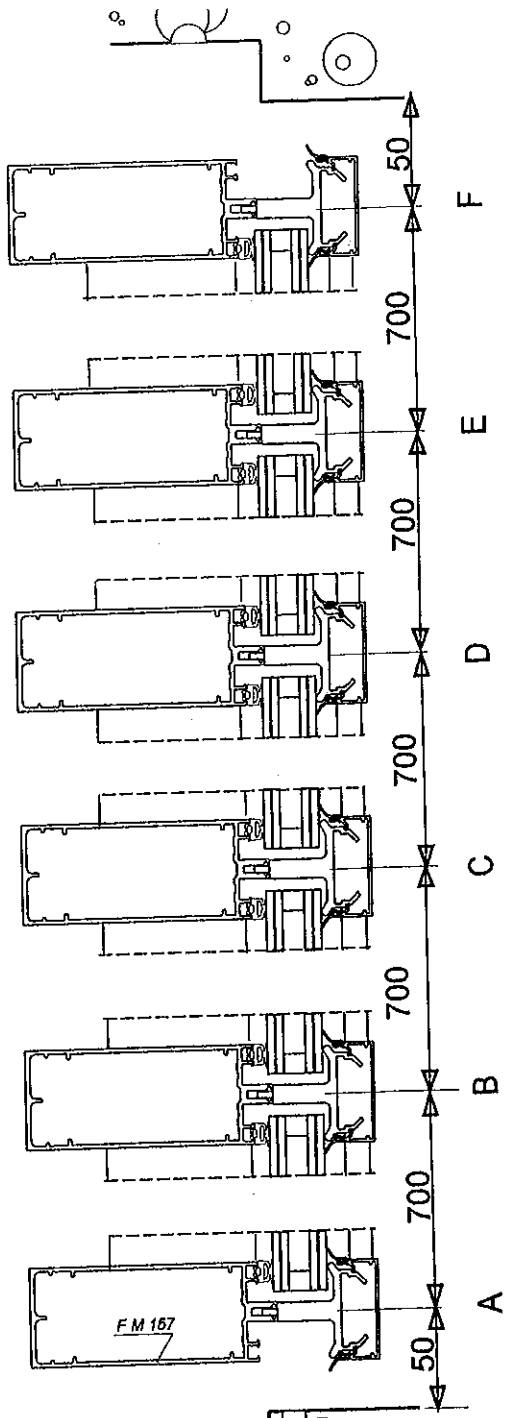
Coupe verticale

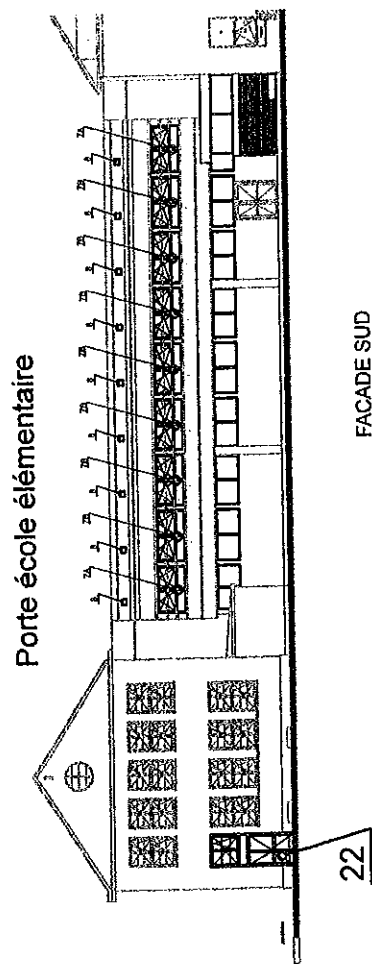
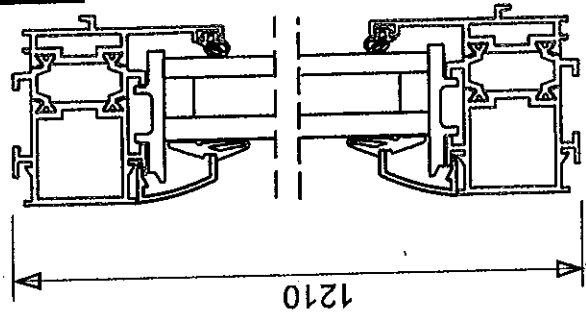
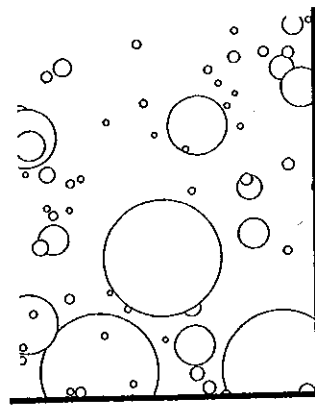


Elévation extérieure

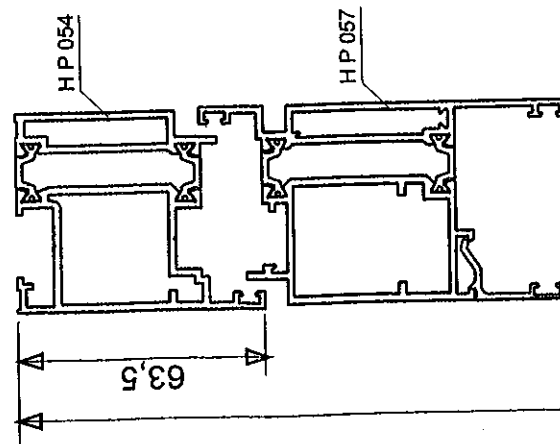
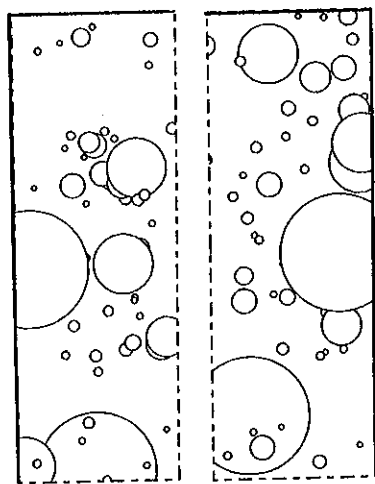


Coupe horizontale

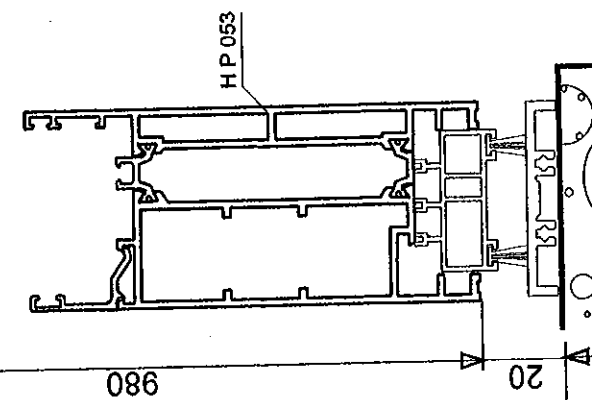
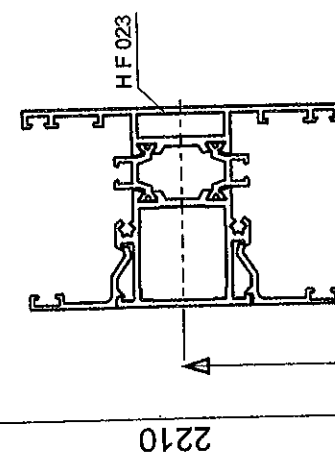
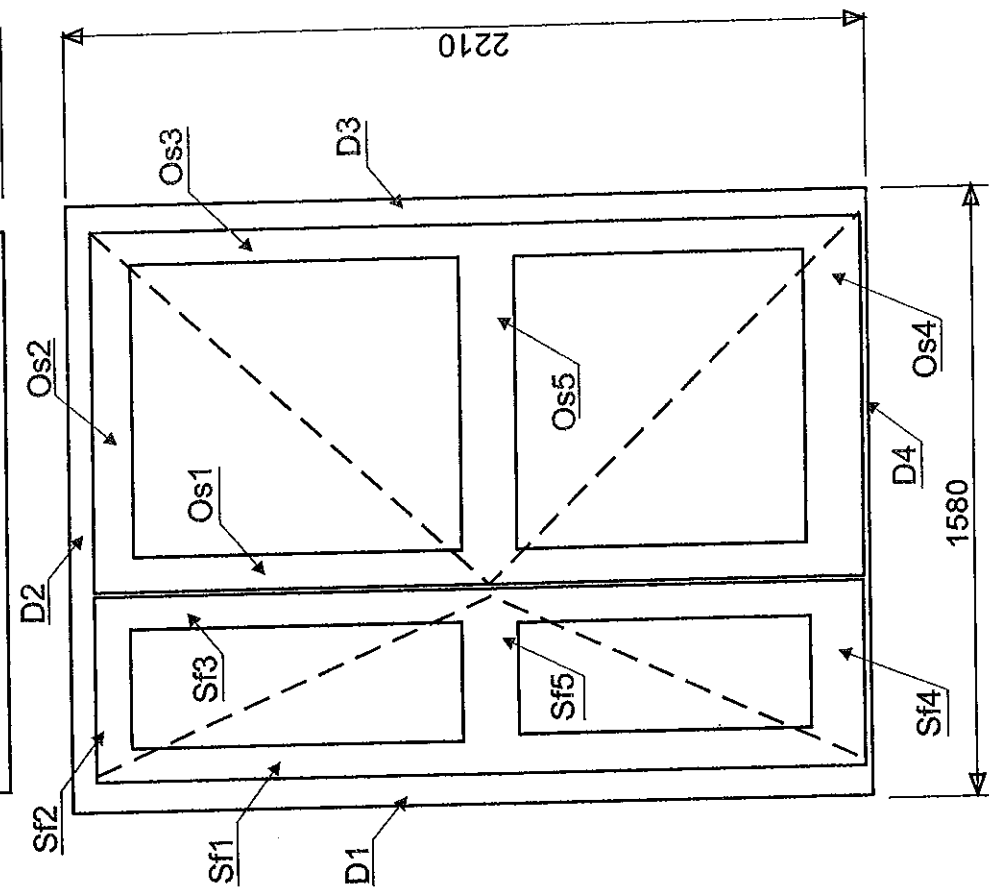
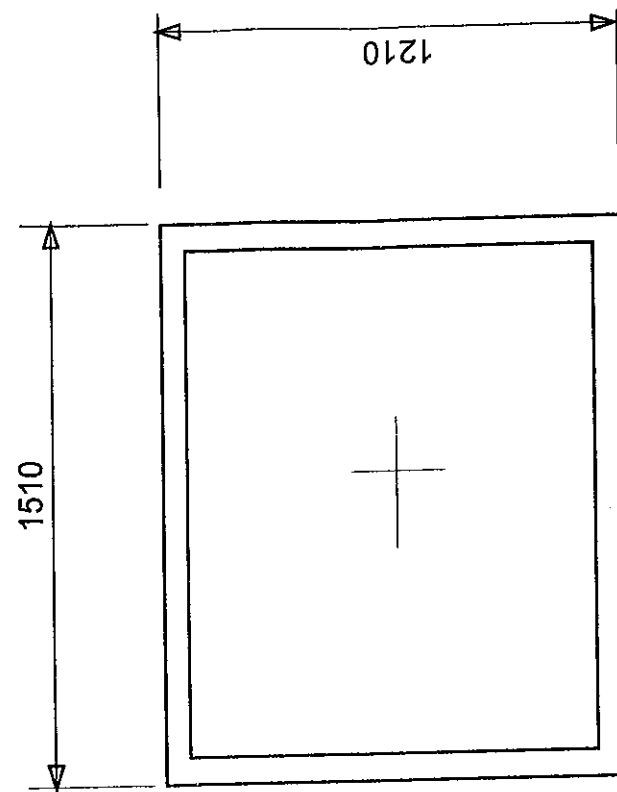


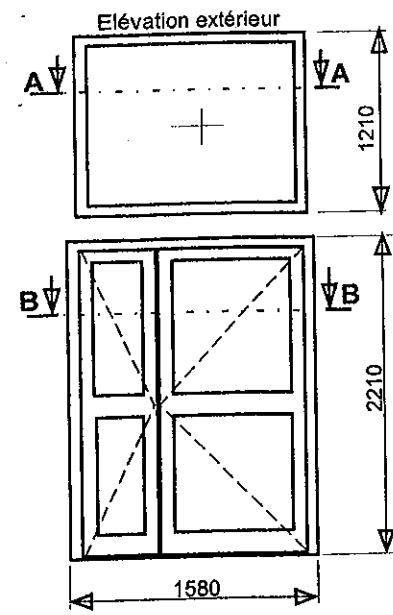
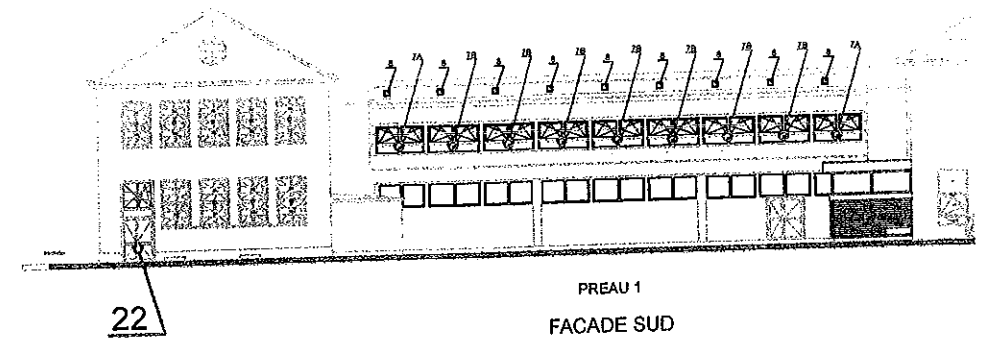


FACADE SUD



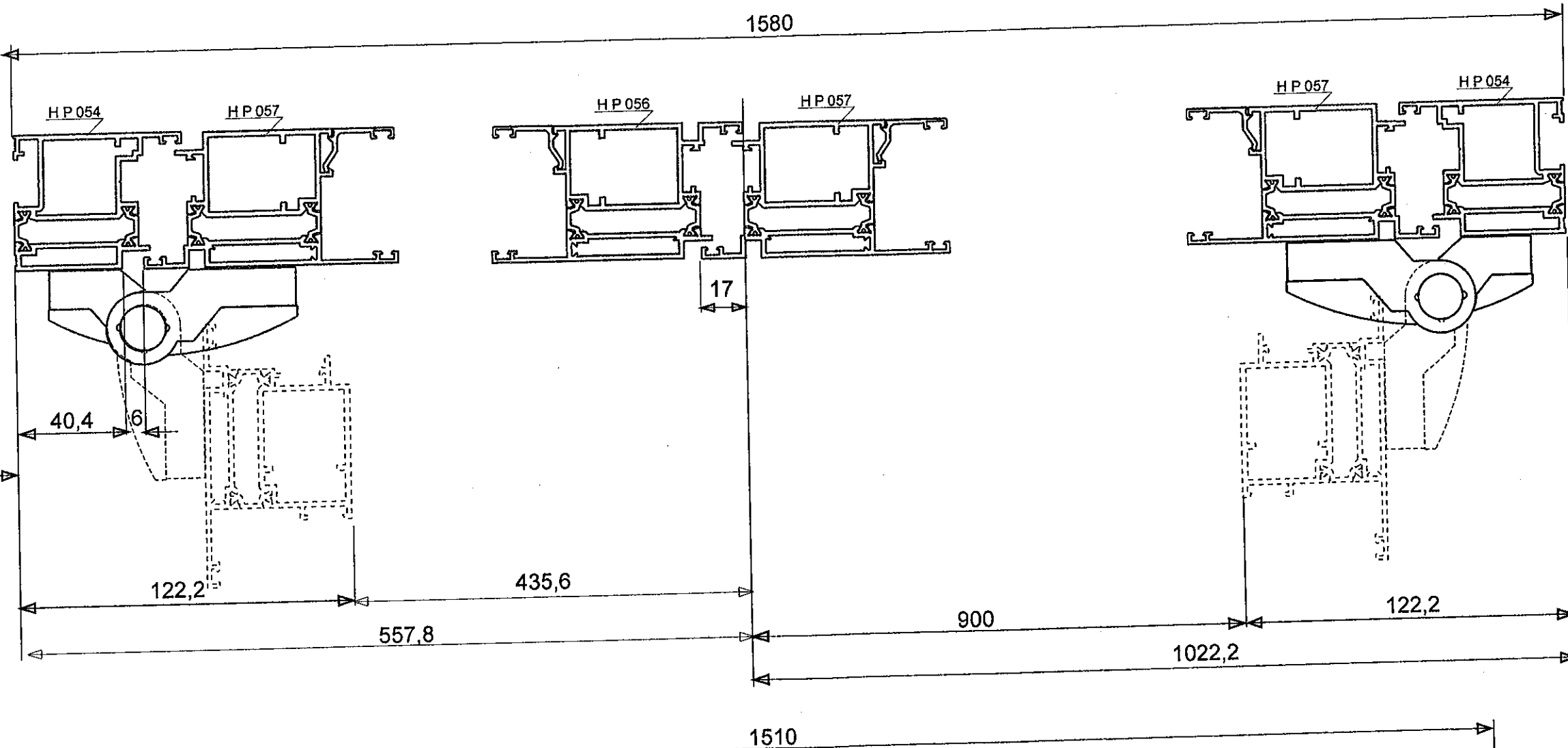
Élévation Extérieure



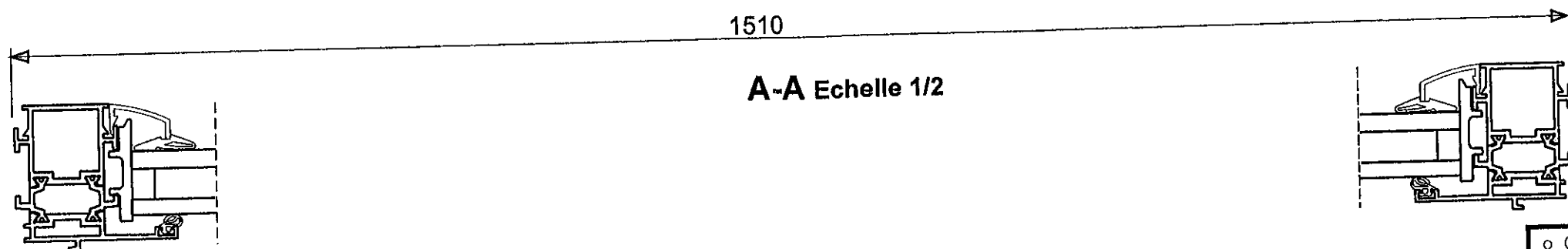


**B-B Echelle 1/2**

1580

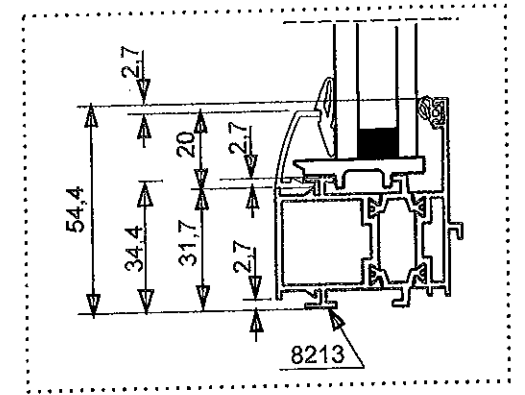
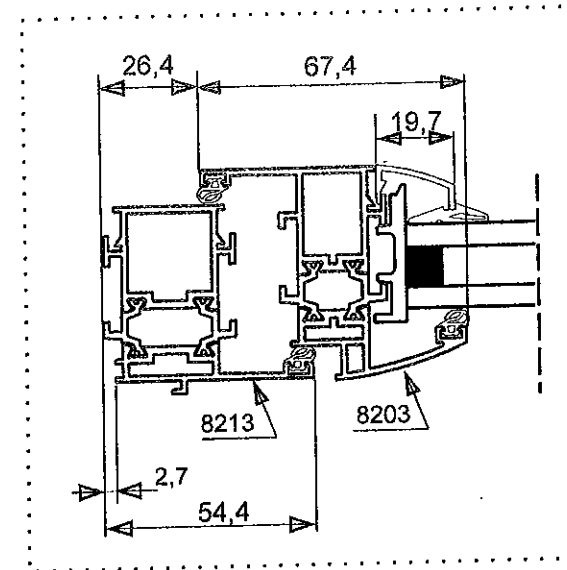
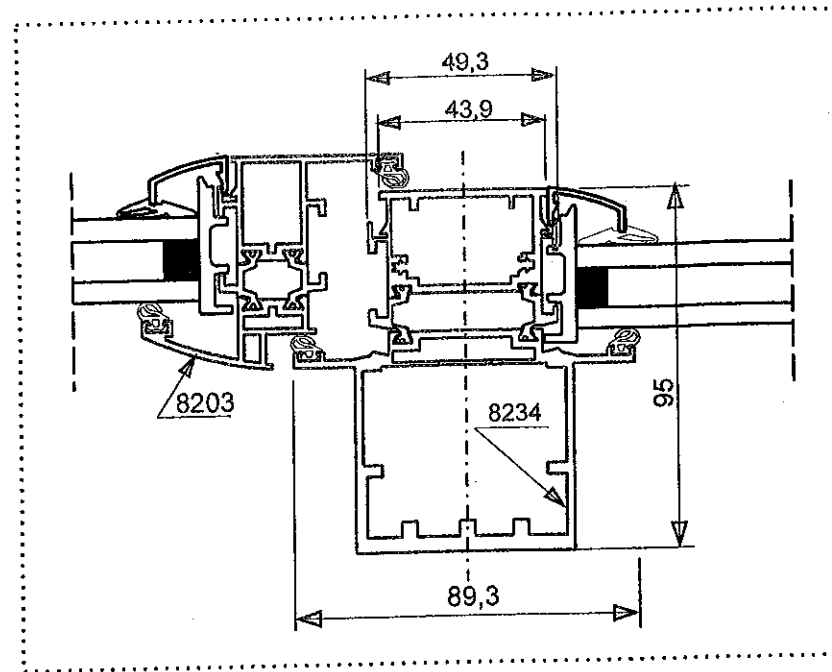
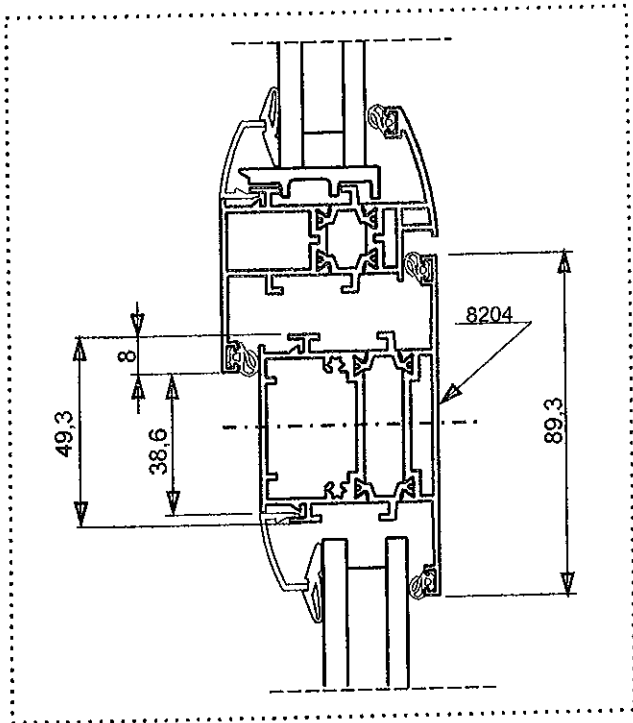


**A-A Echelle 1/2**

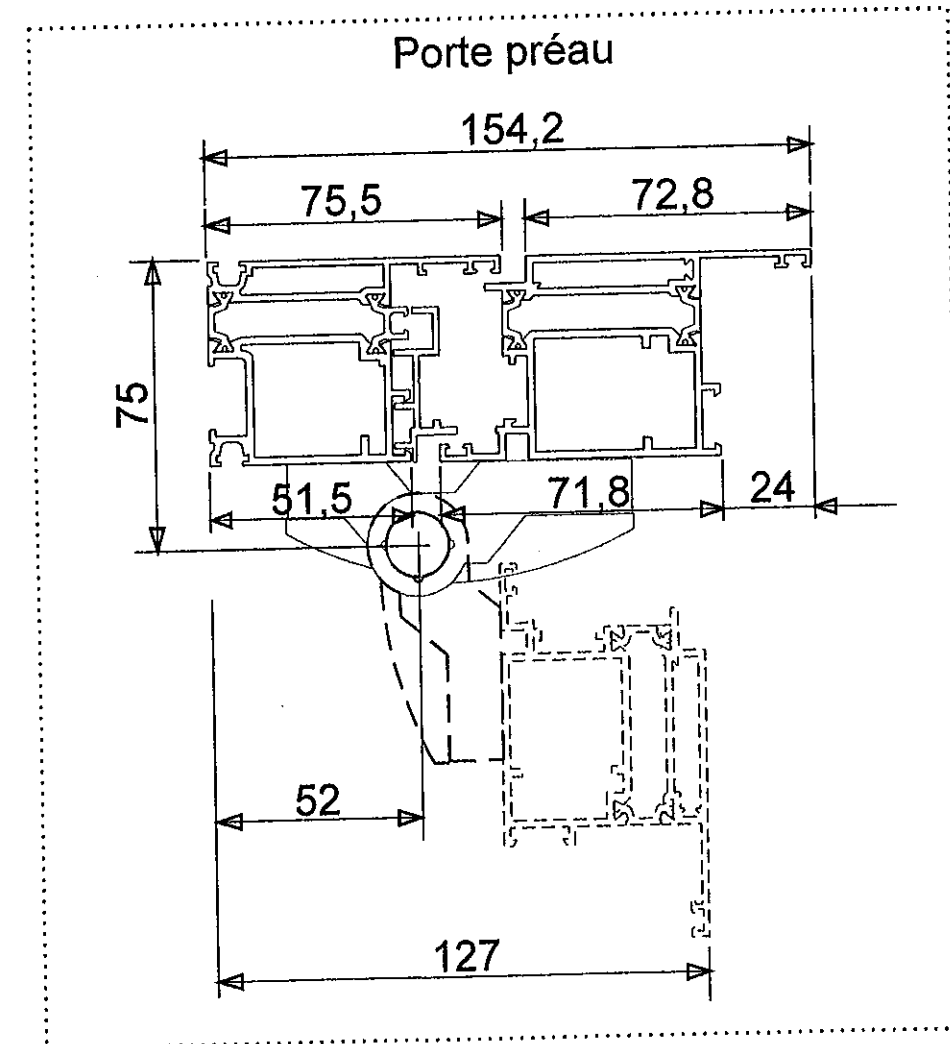
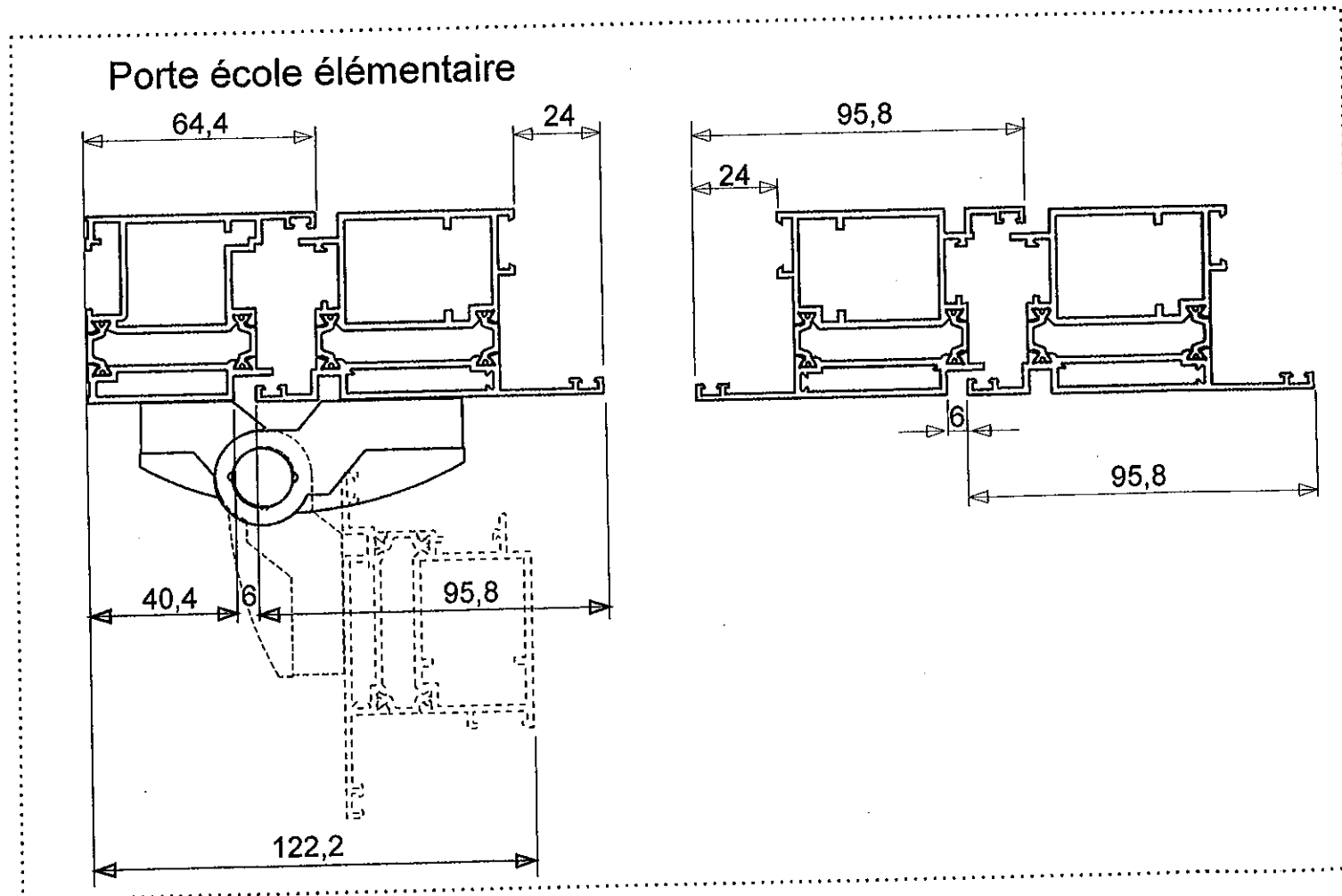


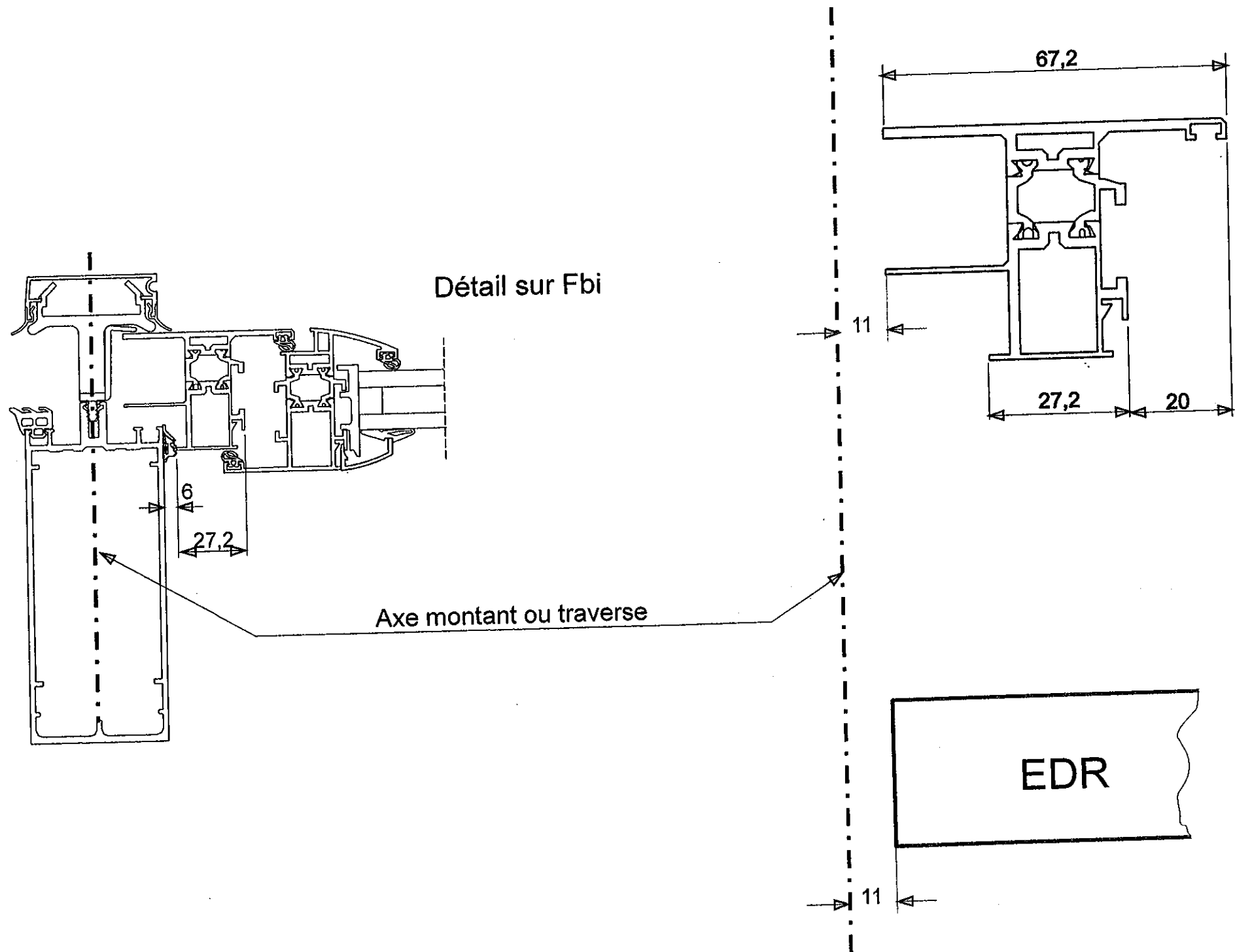


### Coupes sur châssis FBI

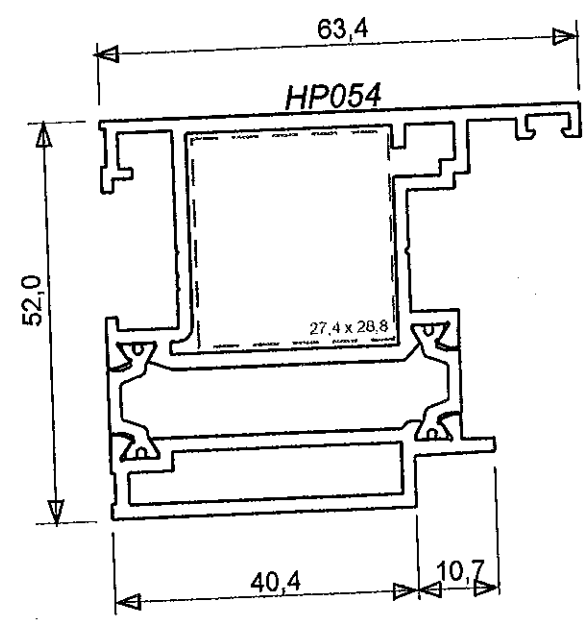
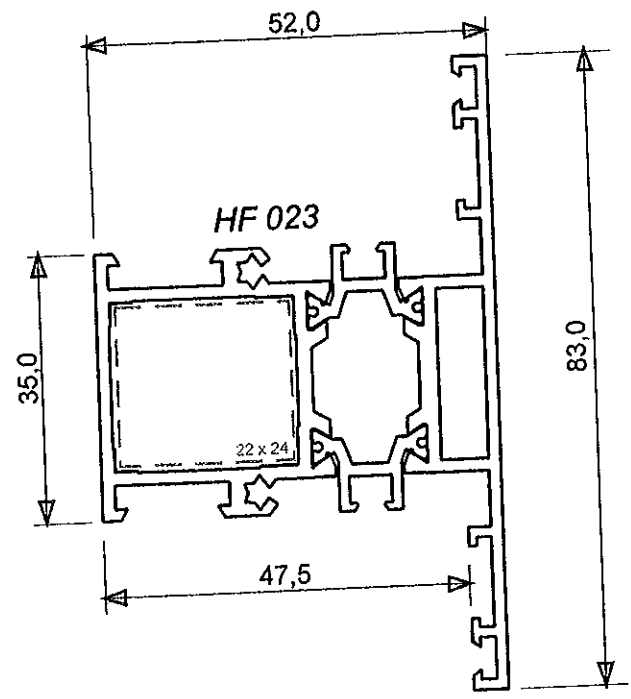
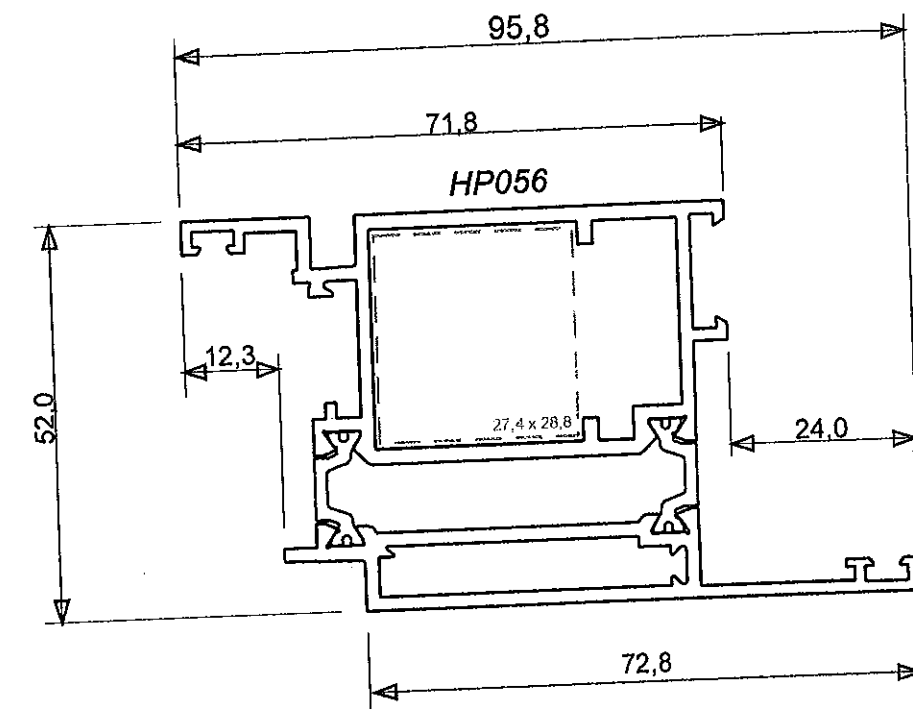
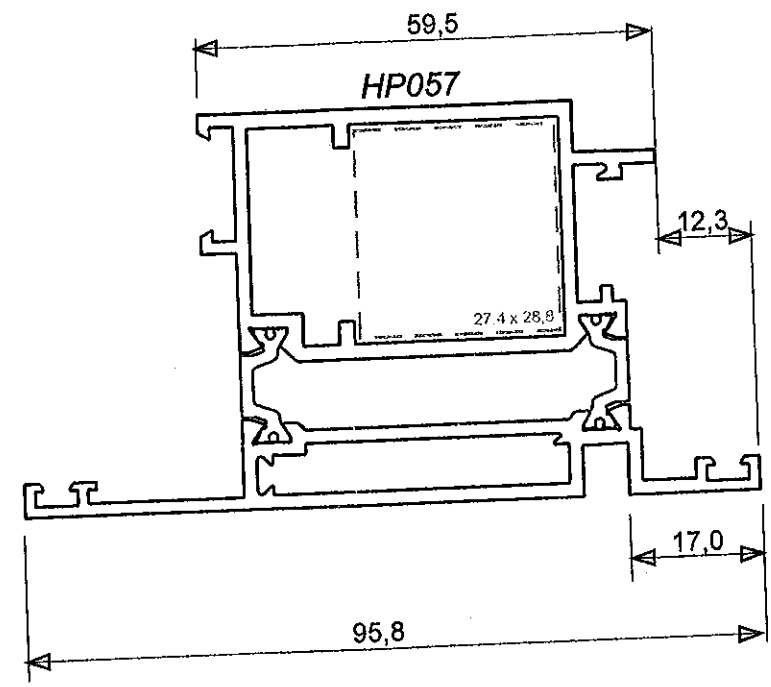
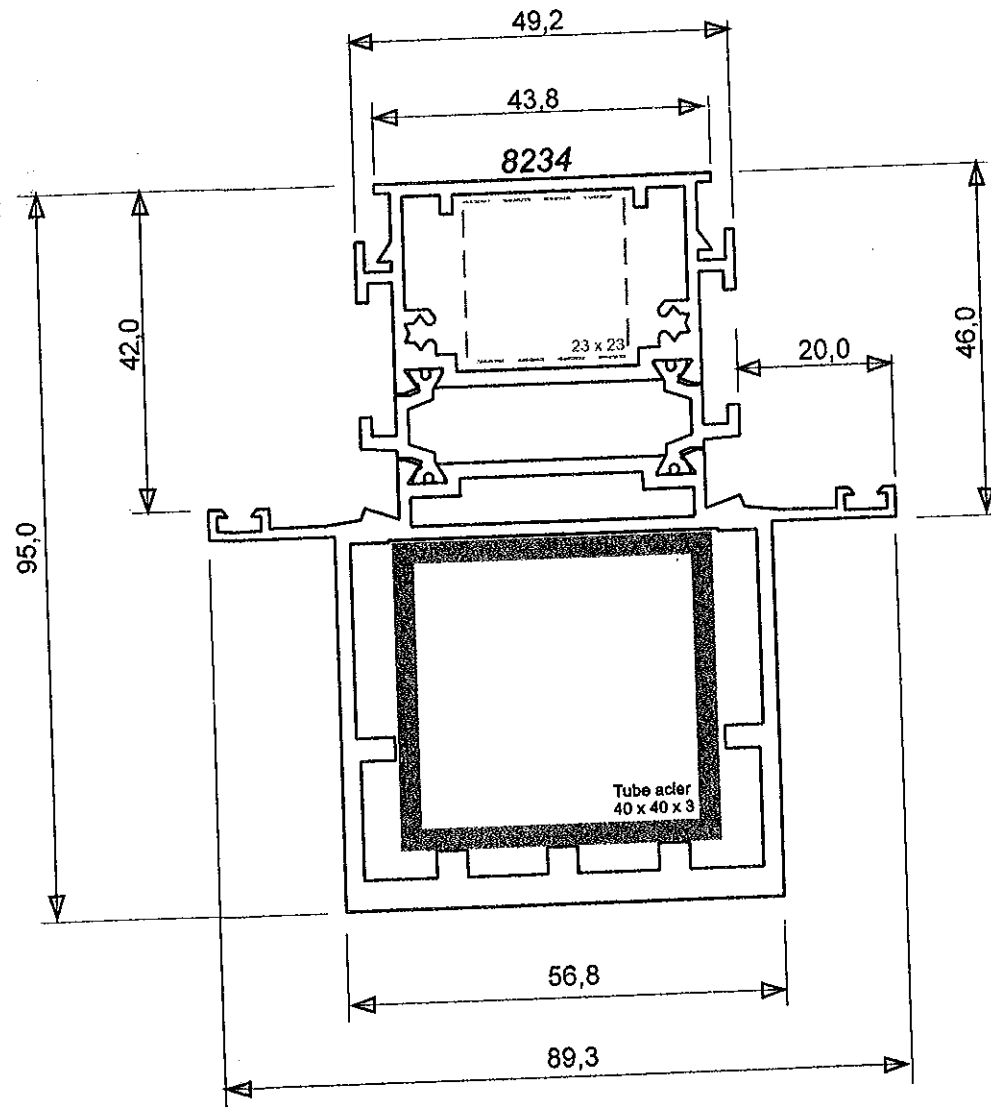
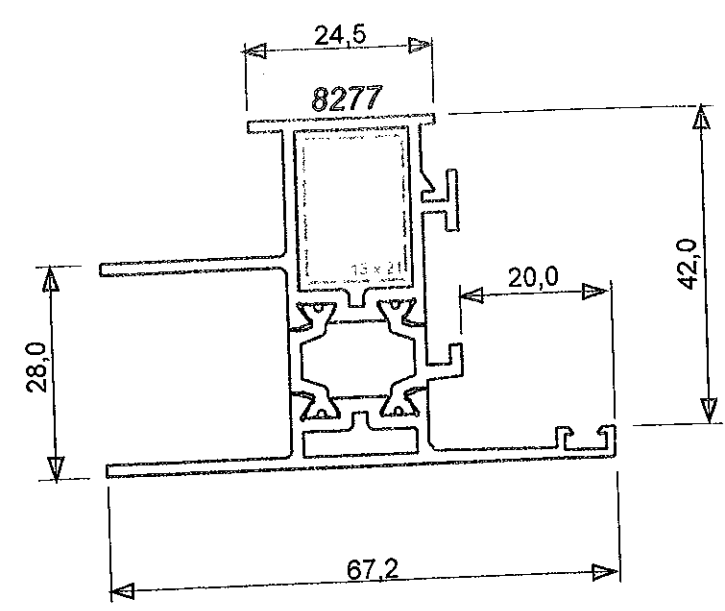
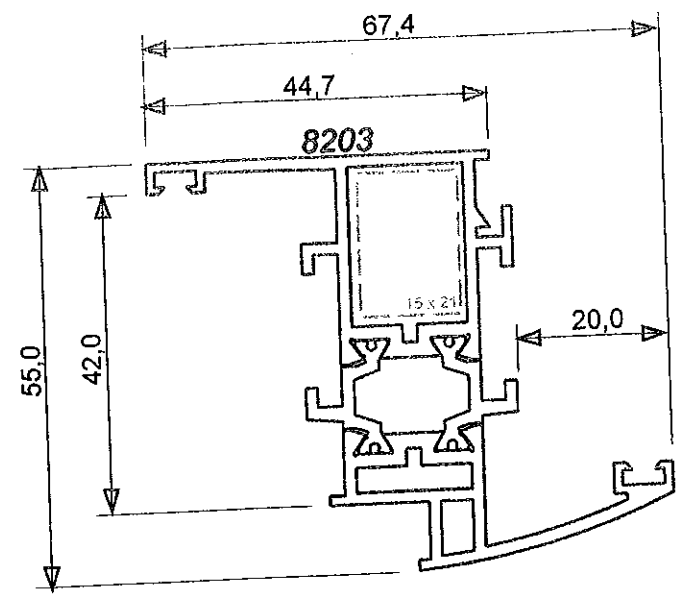
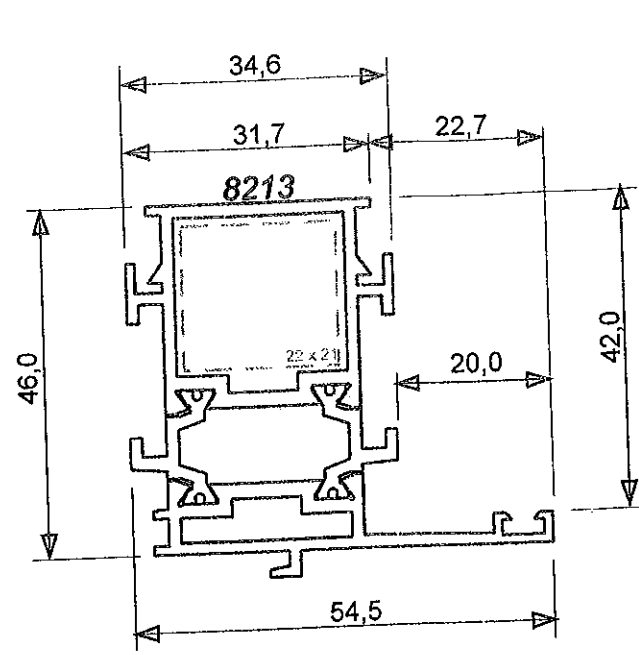
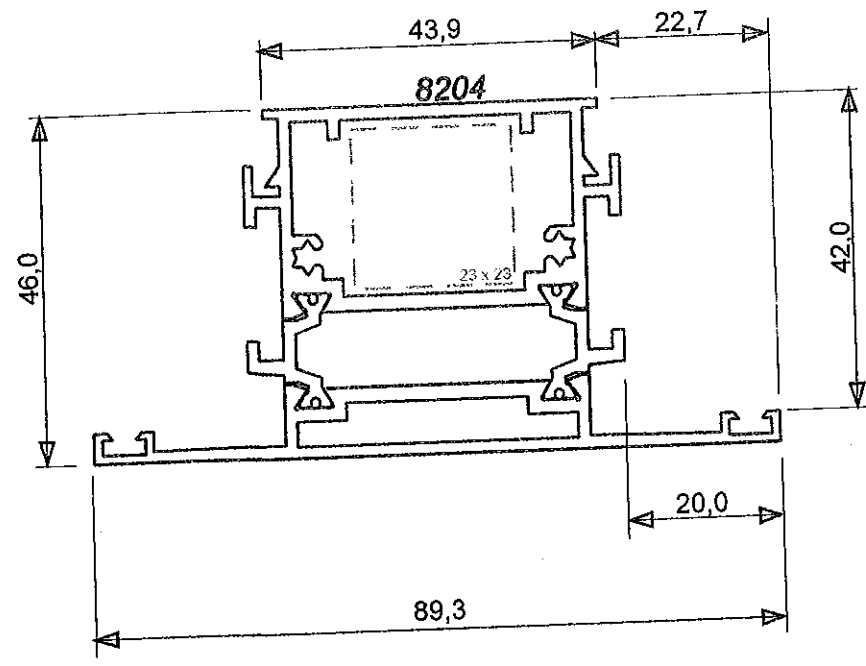


### Coupes sur porte Pxi





# RÉCAPITULATIF PROFILES



# RÉCAPITULATIF PROFILES

