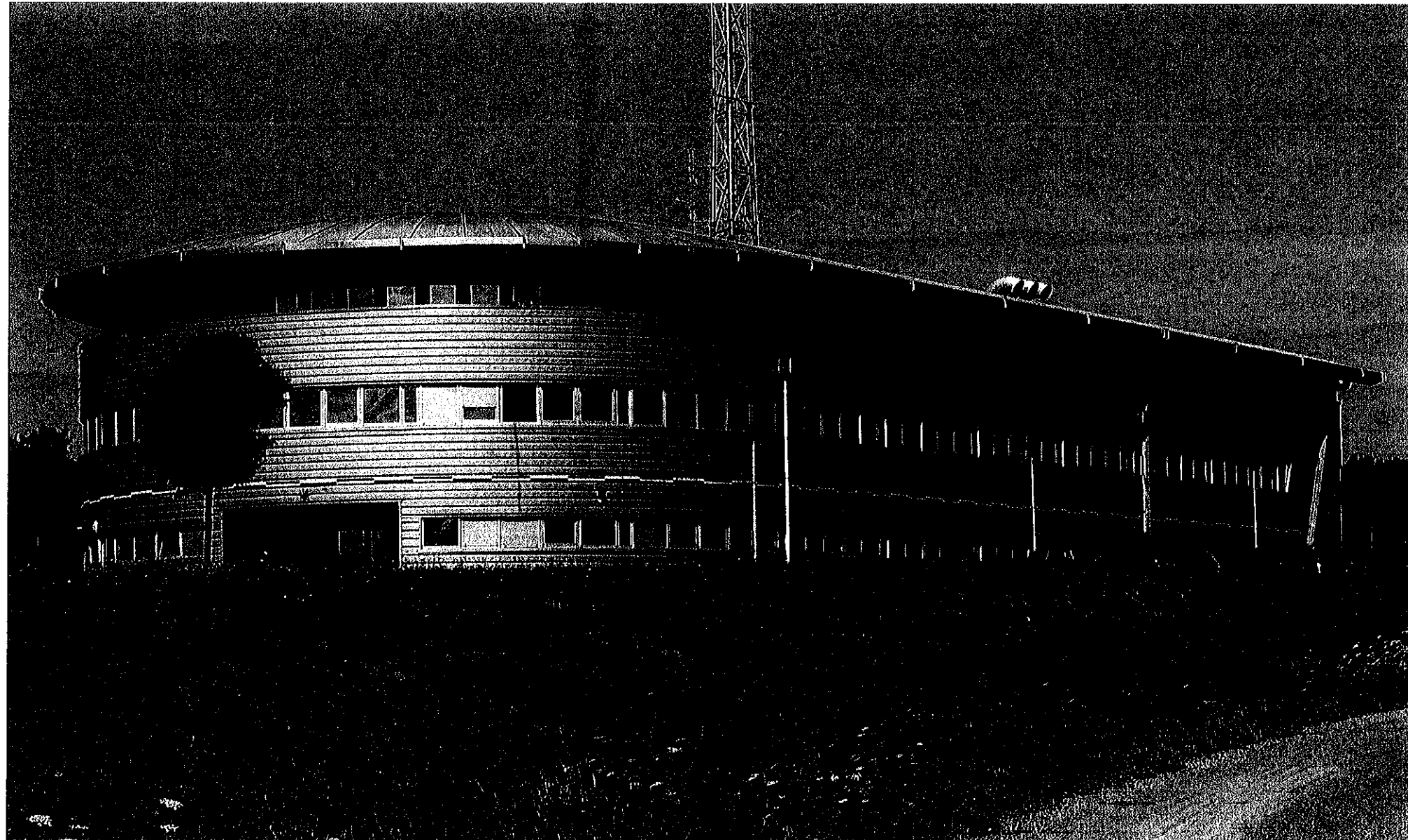


CONCOURS GENERAL DES METIERS 2006

Spécialité : Bâtiment "Métal – Aluminium – Verre – Matériaux de synthèse"

DOSSIER ENTREPRISE



CONSTRUCTION DES LOCAUX DU SERVICE DÉPARTEMENTAL D'INCENDIE ET DE SECOURS

à MONTMOROT (JURA)

DOSSIER ENTREPRISE : DE

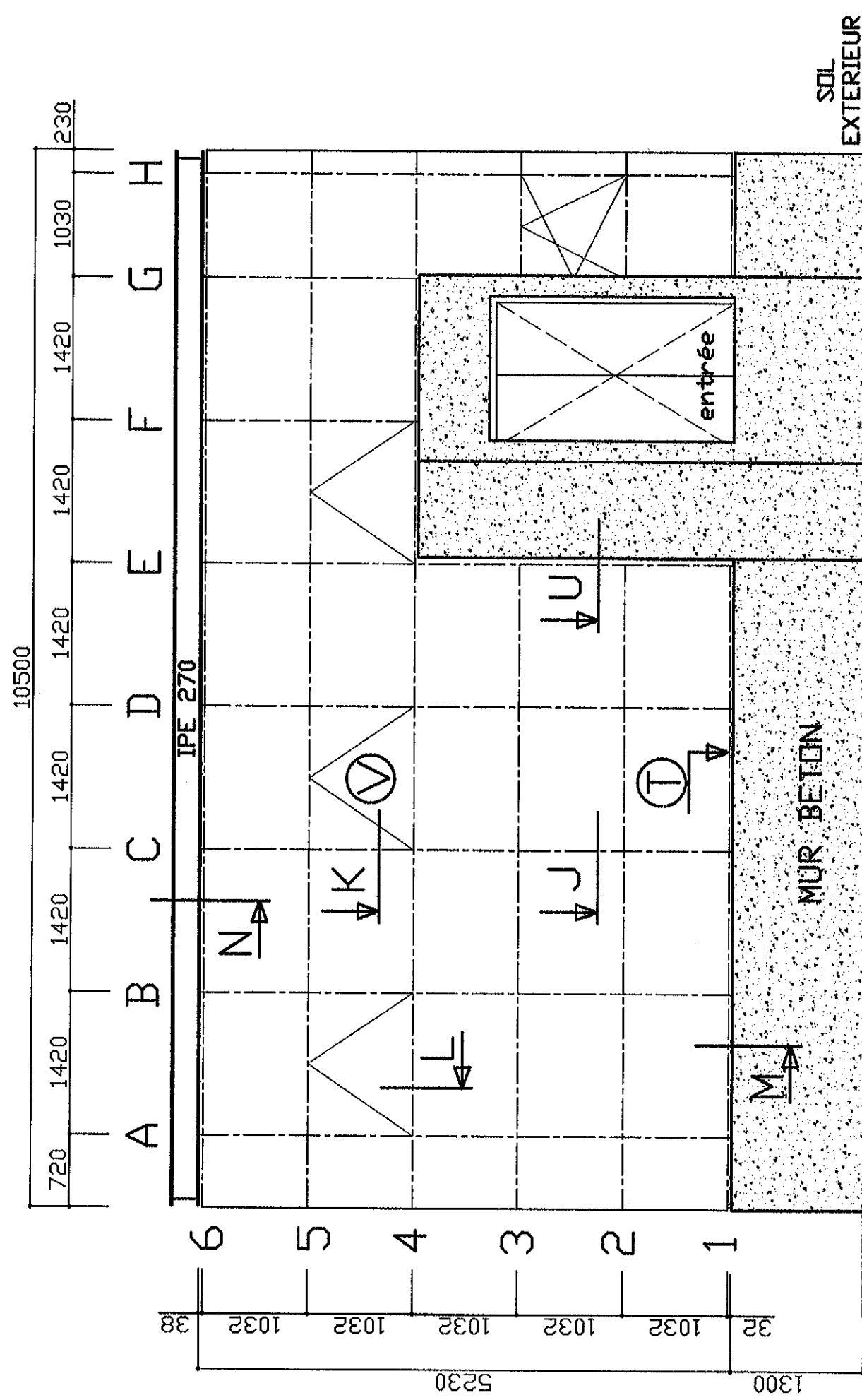
SOMMAIRE

| | |
|--|------|
| Elévation du mur-rideau | DE 1 |
| Coupes horizontales du mur-rideau | DE 2 |
| Coupe verticale du mur-rideau | DE 3 |
| Détails : coupes J & K | DE 4 |
| Détails : coupes L & M | DE 5 |
| Détail : coupe N | DE 6 |
| Porte à 1 vantail : quantitatif et tarif des profilés et accessoires | DE 7 |
| Elévation du châssis composé repère H1 | DE 8 |

MUR-RIDEAU en VEC de la FAÇADE NORD



ÉLÉVATION SCHEMATIQUE DU MUR-RIDEAU en VEC

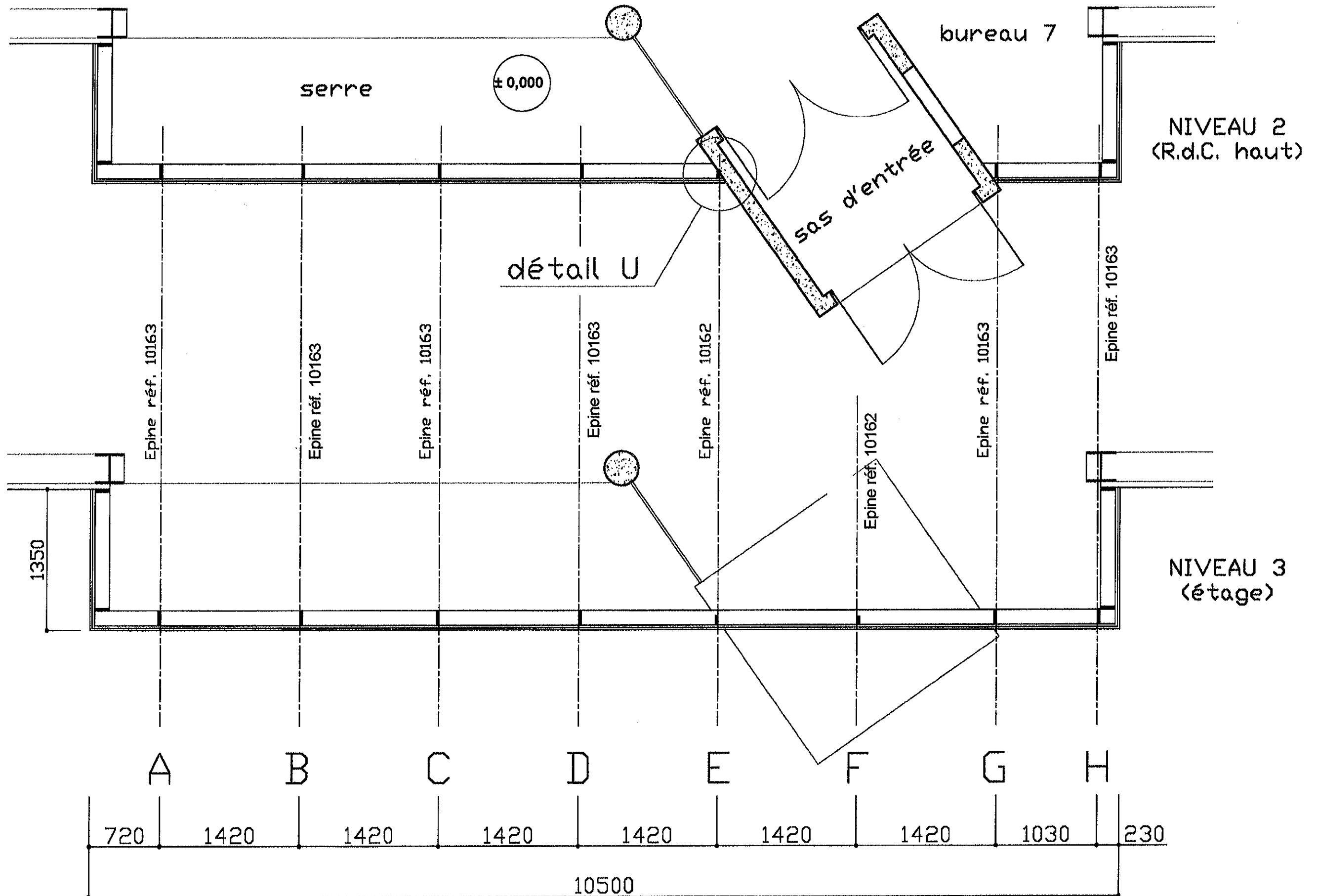


GRILLE formée par : A, B, C, D, E, F, G, H = Axes des épines (1/2 profils)

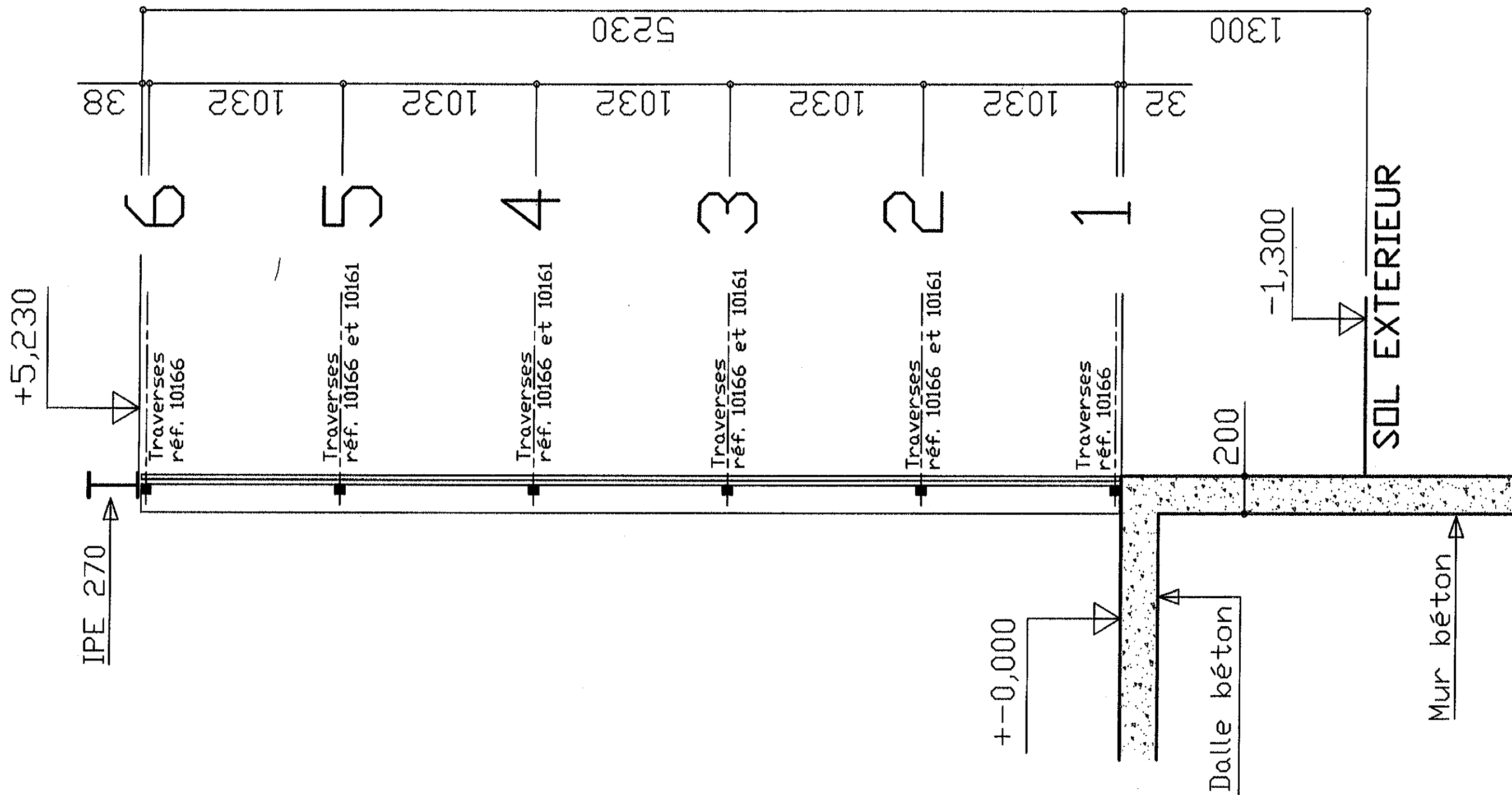
1, 2, 3, 4, 5, 6 = Axes des traverses

Tous les Eléments De Remplissage de la grille (ouvrants et fixes) = Vitrage isolant en VEC de 44/2 - 10 - 4

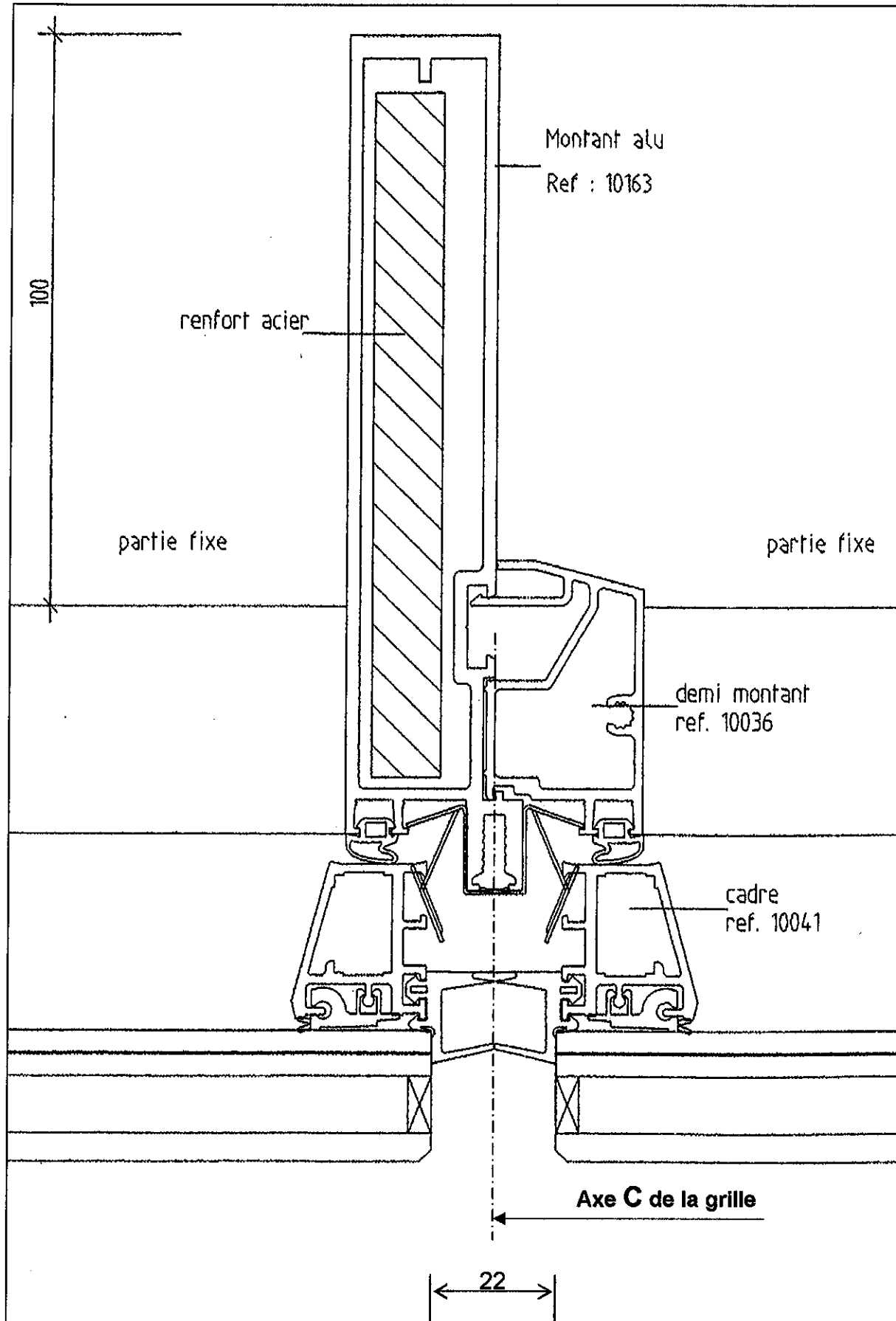
COUPES HORIZONTALES DU MUR-RIDEAU



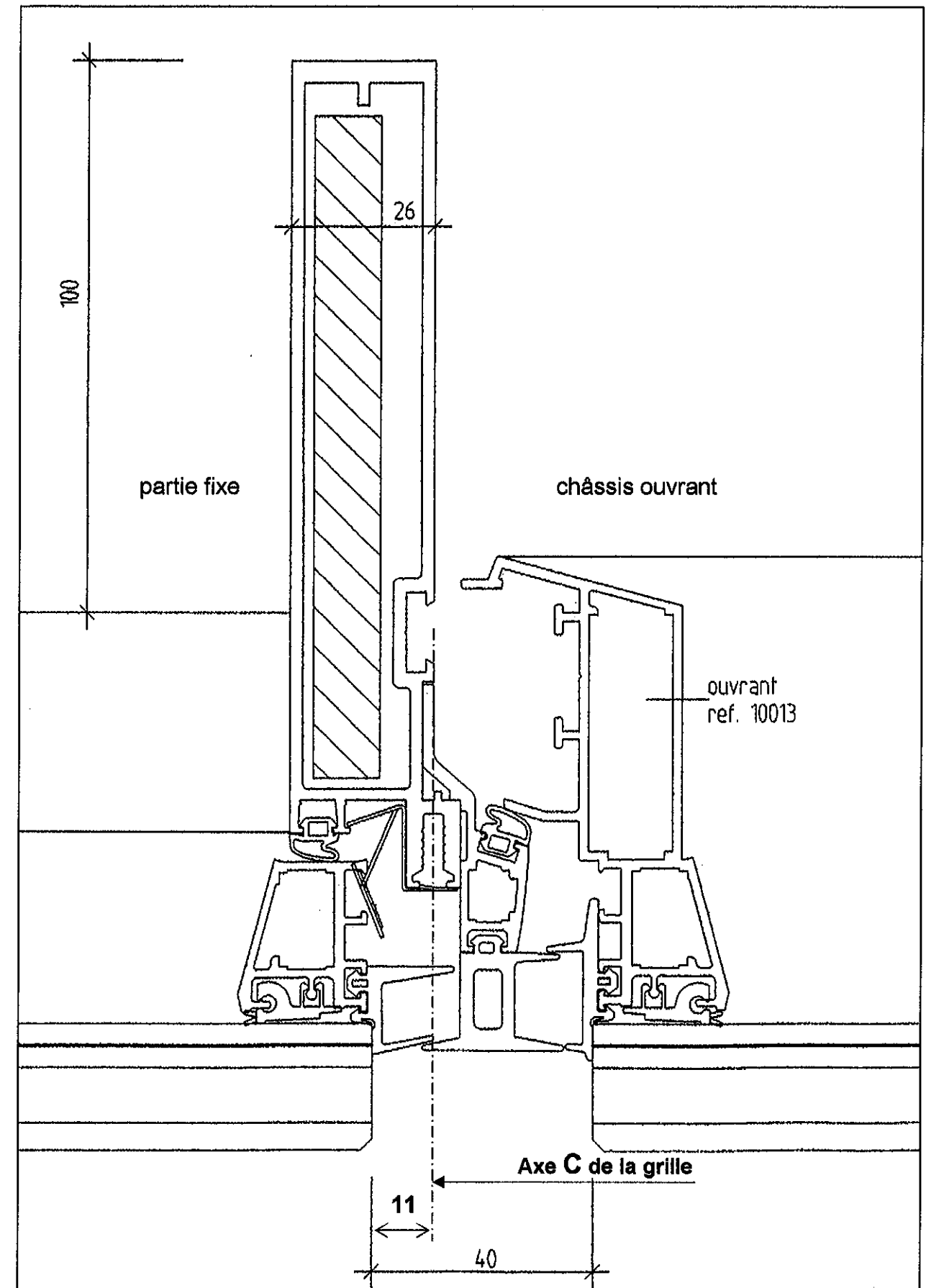
COUPE VERTICALE DU MUR-RIDEAU



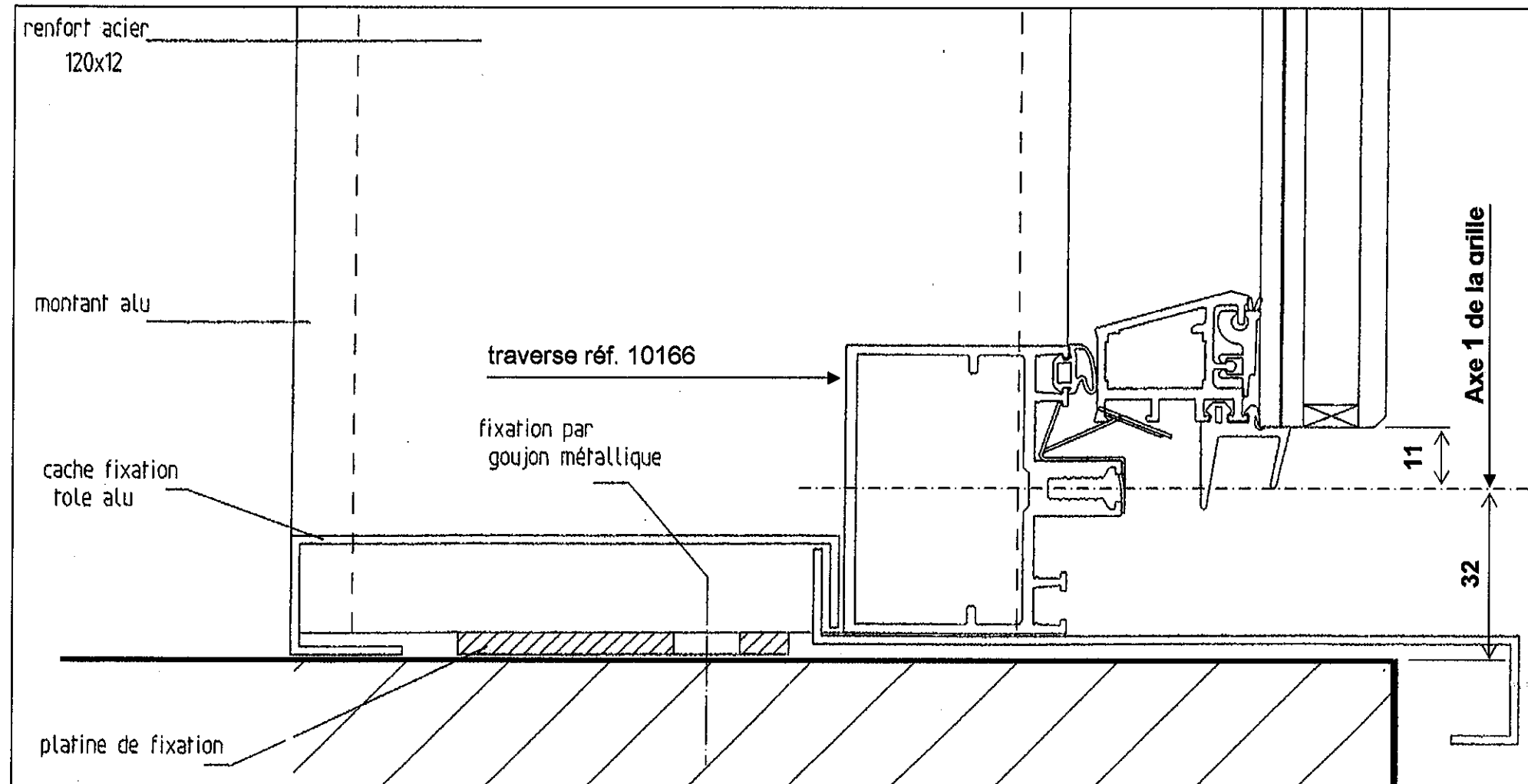
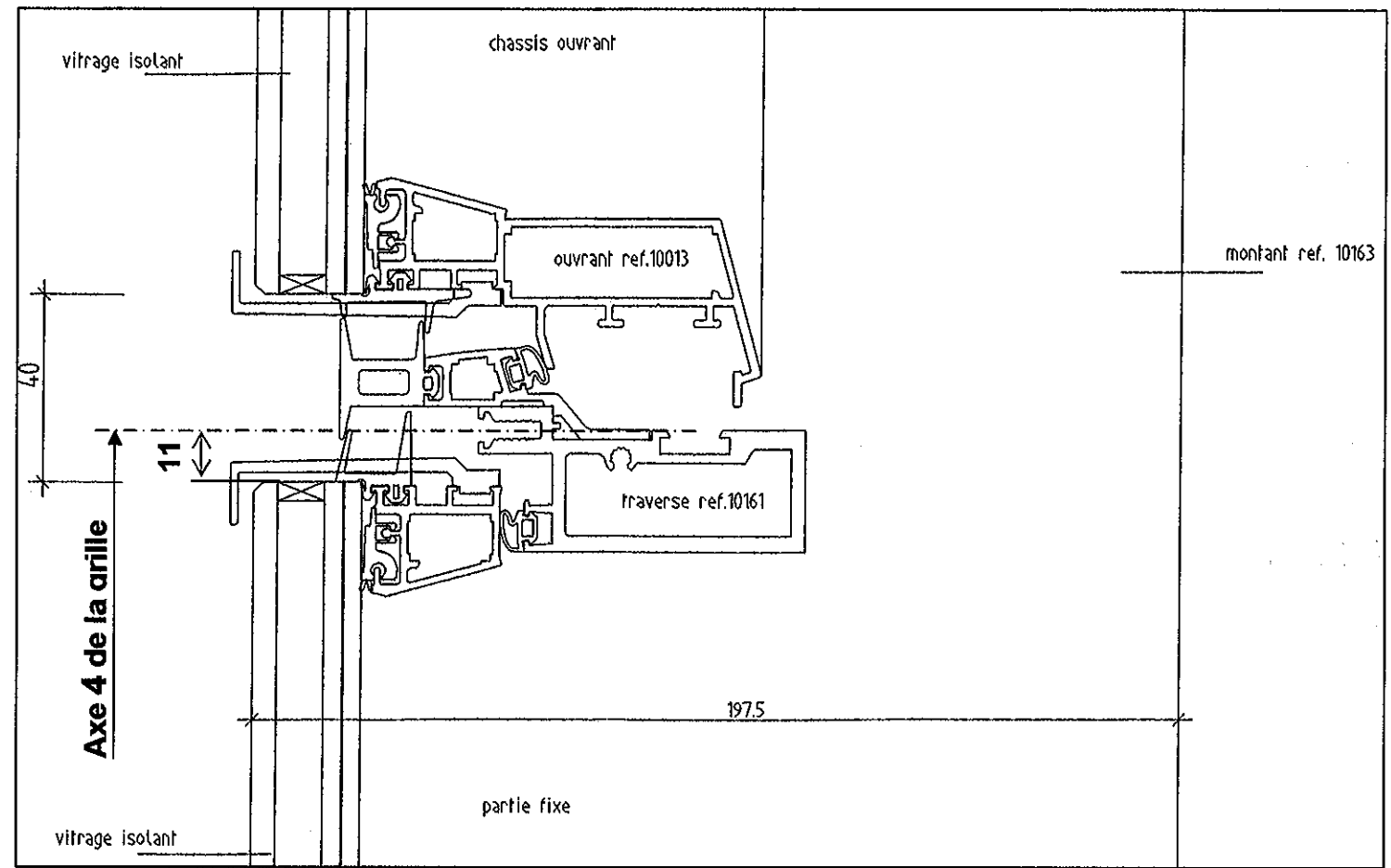
COUPE J (sans échelle)



COUPE K (sans échelle)

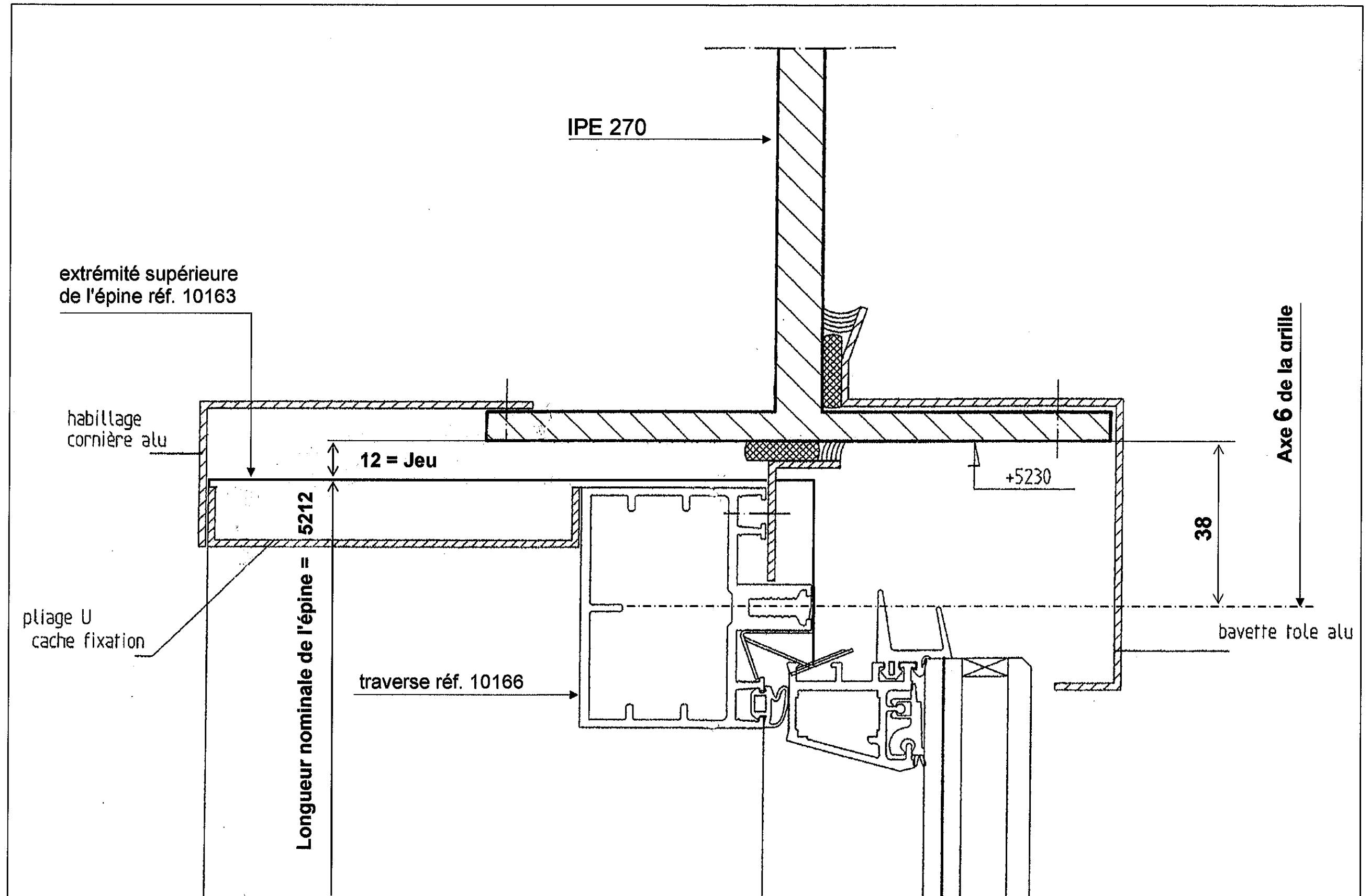


COUPE L
(sans échelle)



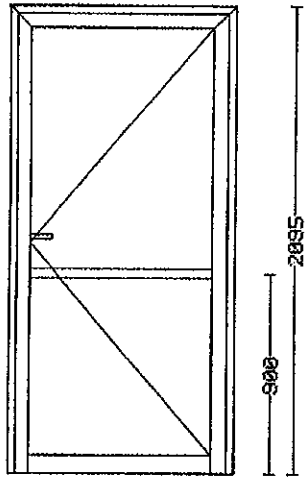
COUPE M
(sans échelle)

COUPE N (sans échelle)



Tarif des profilés et accessoires

**Liste matière (profilés et accessoires) pour 1 porte à 1 vantail repères I1, I2, J1, J2
- ouverture intérieure avec plinthe et traverse intermédiaire -**



Hauteur.....: 2095.0 mm
Largeur.....: 1060.0 mm
Hauteur poignée : 1050.0 mm

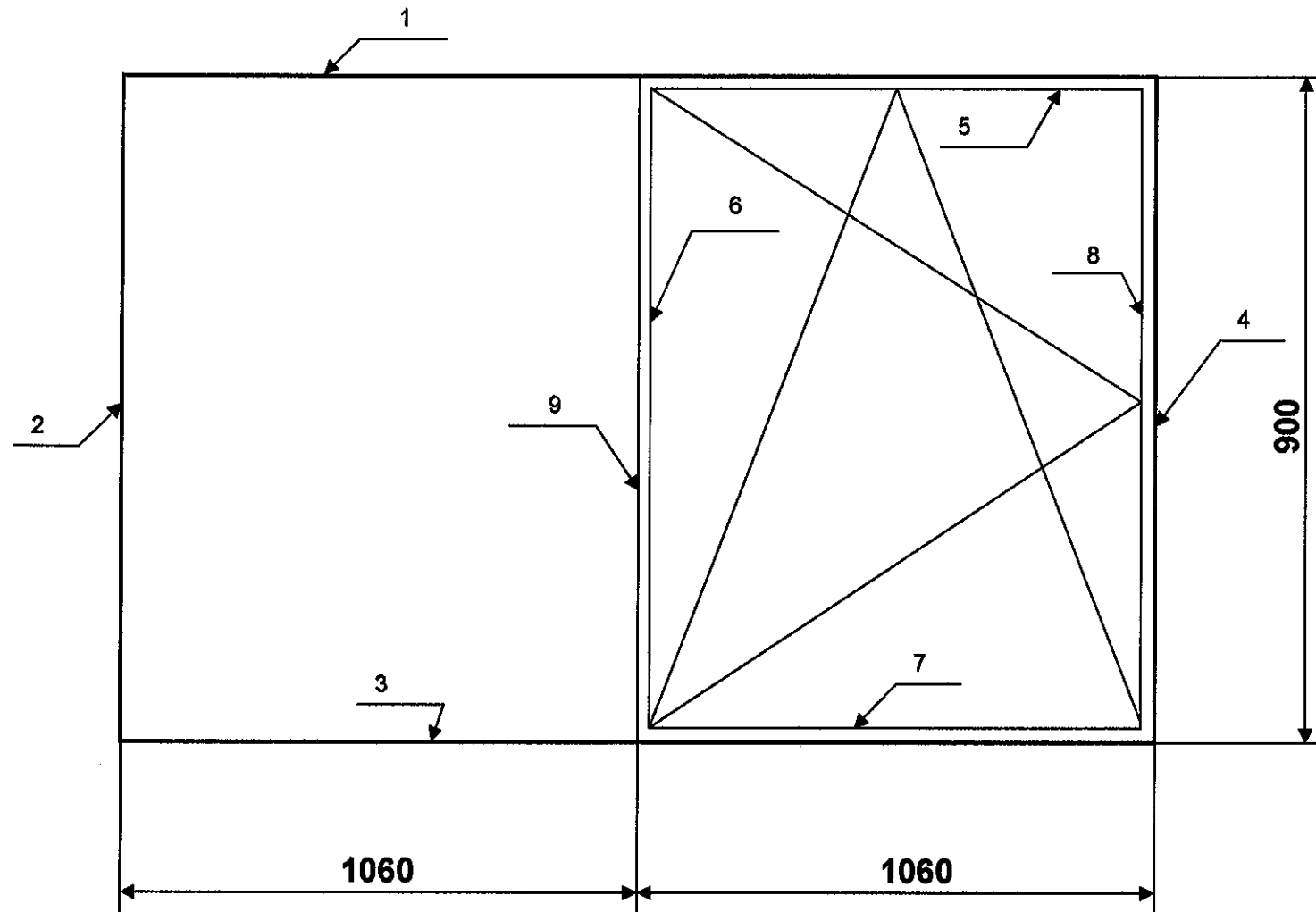
| Réf. | PROFILES | Couleur/Teinte | Qté | Débit | Gauc. | Droi. |
|-------|---------------------------|----------------|-----|--------|-------|-------|
| 2410 | Profilé rejet d'eau | AS | 1 | 932.5 | 90.0 | 90.0 |
| 8204 | Traverse/meneau | AS | 1 | 841.8 | 90.0 | 90.0 |
| 8682 | Profilé parclose 14 mm | AS | 2 | 737.5 | 90.0 | 90.0 |
| 8682 | Profilé parclose 14 mm | AS | 4 | 841.8 | 90.0 | 90.0 |
| 8682 | Profilé parclose 14 mm | AS | 2 | 1024.5 | 90.0 | 90.0 |
| HP002 | Dormant BTC à fond plat | AS | 1 | 1060.0 | 45.0 | 45.0 |
| HP002 | Dormant BTC à fond plat | AS | 1 | 2095.0 | 45.0 | 90.0 |
| HP002 | Dormant BTC à fond plat | AS | 1 | 2095.0 | 90.0 | 45.0 |
| HP004 | Ouvrant en Z | AS | 1 | 978.0 | 45.0 | 45.0 |
| HP004 | Ouvrant en Z | AS | 1 | 2042.0 | 45.0 | 90.0 |
| HP004 | Ouvrant en Z | AS | 1 | 2042.0 | 90.0 | 45.0 |
| HP005 | Plinthe | AS | 1 | 841.8 | 90.0 | 90.0 |
| YP001 | Porte brosse sous plinthe | B | 1 | 836.3 | 90.0 | 90.0 |

| Réf. | ACCESSOIRES | Couleur/Teinte | Qté |
|-------|--------------------------------|----------------|-----|
| 1020 | Serrure pêne dormant 1/2 tour | B | 1 |
| 1040 | Cylindre standard 30x30 | B | 1 |
| 1110 | Clip pour rejet d'eau | B | 3 |
| 1831 | Vis inox autotaraudeuse | B | 3 |
| 3147 | Support cale de vitrage | B | 8 |
| 3160 | Défecteur FB/GB | *B | 2 |
| 3333 | Ensemble embouts | B | 6 |
| CP003 | Ens. bouchon pour montant PBi | B | 1 |
| CP004 | Gâche de serrure | B | 1 |
| CP007 | Rosette de barillet | AS | 1 |
| CP014 | Paumelle à clamer | AS | 2 |
| CP026 | Ecrou pour serrure et gâche | B | 6 |
| EE027 | Equerre à goupiller (dormant) | B | 4 |
| EE028 | Goupille de diamètre 5 mm | B | 16 |
| EE036 | Equerre à goupiller 38.8 x 8.6 | B | 4 |
| KP009 | Poignée de porte | AS | 1 |
| VE030 | Vis autoperceuse sr2 4,2 x 31 | B | 3 |
| VE037 | Vis autoperceuse SR2 4.2x22 | B | 4 |

| Référence | Désignation | Prix/ml ou unitaire |
|-----------|------------------------------|---------------------|
| 2410 | Profilé rejet d'eau | 3.60 |
| 8204 | Traverse meneau | 19.91 |
| 8682 | Parcloses | 2.66 |
| HP002 | Dormant BTC | 19.97 |
| HP004 | Ouvrant en Z | 25.11 |
| HP005 | Plinthe | 29.75 |
| YP001 | Porte brosse sous plinthe | 2.70 |
| 1020 | Serrure pêne dormant 1/2tour | 21.04 |
| 1040 | Cylindre standard 30x30 | 8.35 |
| 1110 | Clip pour rejet d'eau | 0.17 |
| 1831 | Vis inox auto taraudeuse | 0.10 |
| 3147 | Support de cale de vitrage | 0.23 |
| 3160 | Défecteur | 0.26 |
| 3333 | Ensemble embouts | 5.62 |

| Référence | Désignation | Prix/ml ou unitaire |
|-----------|------------------------------|---------------------|
| CP003 | Ens.bouchon pour montant PBi | 2.14 |
| CP004 | Gâche de serrure | 2.85 |
| CP007 | Rosette de barillet | 8.68 |
| CP014 | Paumelle à clamer | 16.20 |
| CP026 | Ecrou pour serrure et gâche | 0.50 |
| EE027 | Equerres à goupille | 2.11 |
| EE028 | Goupille de diamètre 5mm | 0.21 |
| EE036 | Equerre à goupiller 38.8x8.6 | 2.37 |
| KP009 | Poignée de porte | 31.82 |
| VE030 | Vis auto perceuse | 0.30 |
| VE037 | Vis auto perceuse | 0.26 |

ÉLÉVATION DU CHÂSSIS REPÈRE H1



| Repère | Désignation | Référence |
|--------|---------------------------|-----------|
| 1 | Traverse haute dormant | HF 008 |
| 2 | Montant gauche dormant | HF 008 |
| 3 | Traverse basse dormant | HF 008 |
| 4 | Montant droit dormant | HF 008 |
| 5 | Traverse haute ouvrant | HF 001 |
| 6 | Montant gauche ouvrant | HF 001 |
| 7 | Traverse basse ouvrant | HF 001 |
| 8 | Montant droit ouvrant | HF 001 |
| 9 | Meneau | HF 007 |
| | Parclose traverse ouvrant | FE 027 |
| | Parclose montant ouvrant | FE 027 |
| | Parclose traverse fixe | FE 027 |
| | Parclose montant fixe | FE 027 |