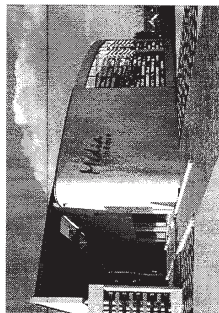


Images de synthèse



Images de synthèse

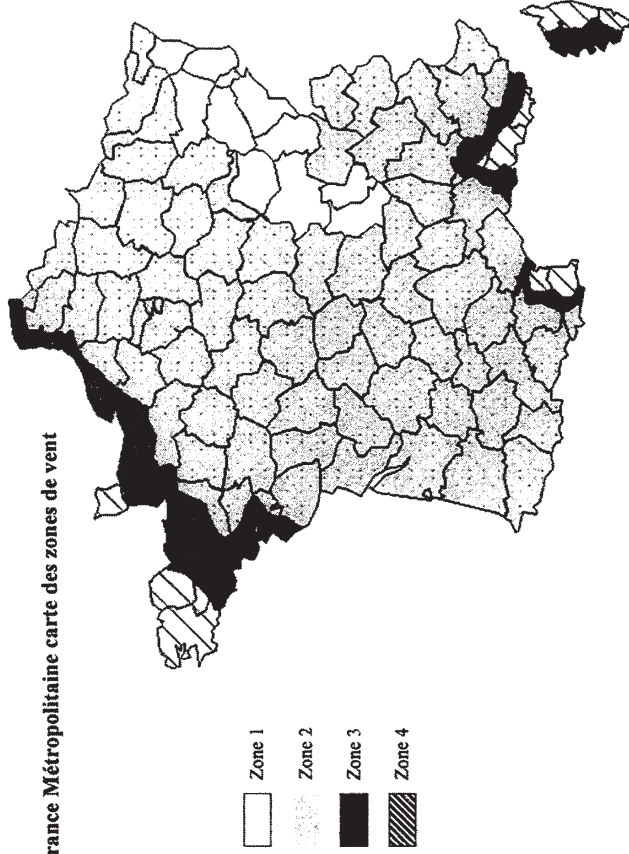
Dossier Technique

DOSSIER TECHNIQUE

SOMMAIRE

✓ Extraits de la norme P 06 00 2. Essais AEV	DT	1	/ 24
✓ Système percutant à trame horizontale	DT	2	/ 24
✓ Coupes horizontale et verticale sur fixe	DT	3	/ 24
✓ Coupes horizontale et verticale sur ouvrant	DT	4	/ 24
✓ Débits des vitrages, des traverses, serreurs, capots et vitrages sur partie fixe	DT	5	/ 24
✓ Pièces de retenue vitrage	DT	6	/ 24
✓ Extraits de la norme NF P 78 201, DTU 39 1	DT	7	/ 24
✓ Extraits de la norme NF P 78 201, DTU 39 2	DT	8	/ 24
✓ Extraits de la norme NF P 78 201, DTU 39 3	DT	9	/ 24
✓ Extraits de la norme NF P 78 201, DTU 39 3	DT	10	/ 24
✓ Inertie des profils montants ou traverses	DT	11	/ 24
✓ Formulaire inerties	DT	12	/ 24
✓ Nomenclature des débits et tableau de choix de parceloses et de joints	DT	13	/ 24
✓ Profiloscope	DT	14	/ 24
✓ Abaque et calculateur de pliage	DT	15	/ 24
✓ Fraiseuse à copier AS 70	DT	16	/ 24
✓ Plans d'usinage de la gâche 62 7682	DT	17	/ 24
✓ Norme de représentation graphique NF E 04 013	DT	18	/ 24
✓ Barre anti-panique PHB 3000 : Présentation	DT	19	/ 24
✓ Barre anti-panique PHB 3000 : Plans d'usinage du point central de fermeture	DT	20	/ 24
✓ Barre anti-panique PHB 3000 : Plans de perçage	DT	21	/ 24
✓ Extraits de la norme NF P 85 210 et cotes de trusquinage des IPE	DT	22	/ 24
✓ Echafaudages – Nacelles – Moyens de levage - 1	DT	23	/ 24
✓ Echafaudages – Nacelles – Moyens de levage - 2	DT	24	/ 24

France Métropolitaine carte des zones de vent



- Zone 1
- Zone 2
- Zone 3
- Zone 4

La situation d'environnement de la construction

De ce point de vue, on distingue quatre situations d'environnement de la construction :

- a - à l'intérieur des grands centres urbains (zone urbaine où les bâtiments occupent au moins 15% de la surface et ont une hauteur moyenne supérieure à 15 m)
- b - dans les villes petites et moyennes ou à la périphérie des grands centres urbains, dans les zones industrielles, dans les zones forestières
- c - en rase campagne
- d - en bord de lacs ou plans d'eau pouvant être parcourus par le vent sur une distance d'au moins 5 Km ou en bord de mer, lorsque la construction étudiée est à une distance du rivage inférieure à 20 fois la hauteur de cette construction

Dans certain cas, en bord de mer, les vents forts viennent de l'intérieur des terres ; c'est par exemple le cas général du littoral méditerranéen situé en zone 3 et 4 (hors Corse), dans ce cas les fenêtres dont la situation correspond à la situation précédente sont considérées comme en situation c : vis à vis des effets du vent.

La hauteur de la fenêtre au dessus du sol

On distingue de ce point de vue les fenêtres dont la partie haute est située à une hauteur H au-dessus du sol telle que :

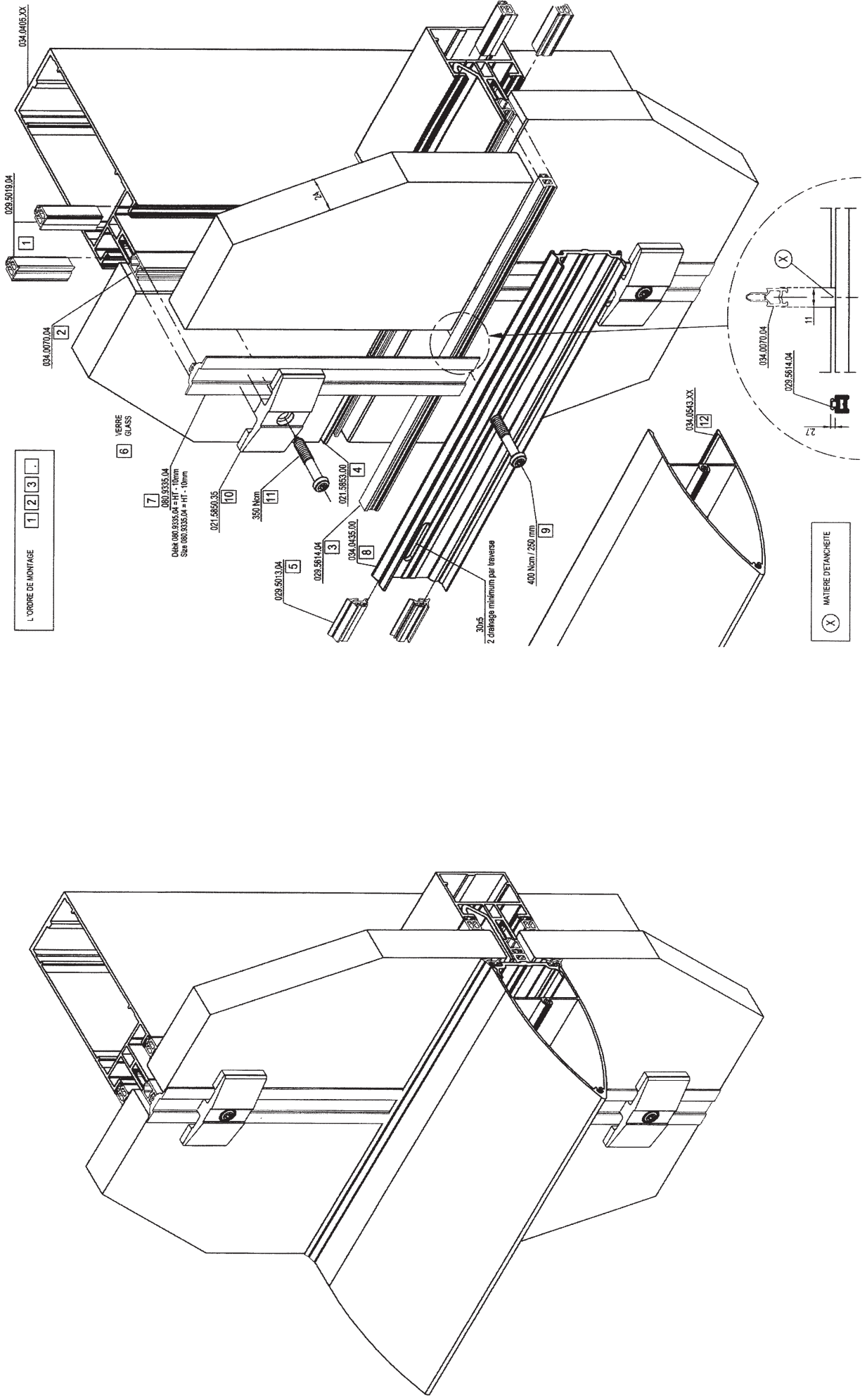
- $H \leq 6$ m
- $6 \text{ m} < H \leq 18$ m
- $18 \text{ m} < H \leq 28$ m
- $28 \text{ m} < H \leq 50$ m
- $50 \text{ m} < H \leq 100$ m.

Lorsque la construction est située au-dessus d'une dénivellation de pente moyenne supérieure à 1 (angle > 45°), la hauteur au-dessus du sol doit être comptée à partir du pied de la dénivellation, sauf si la construction est située à une distance de celle-ci supérieure à deux fois la hauteur de cette dénivellation.

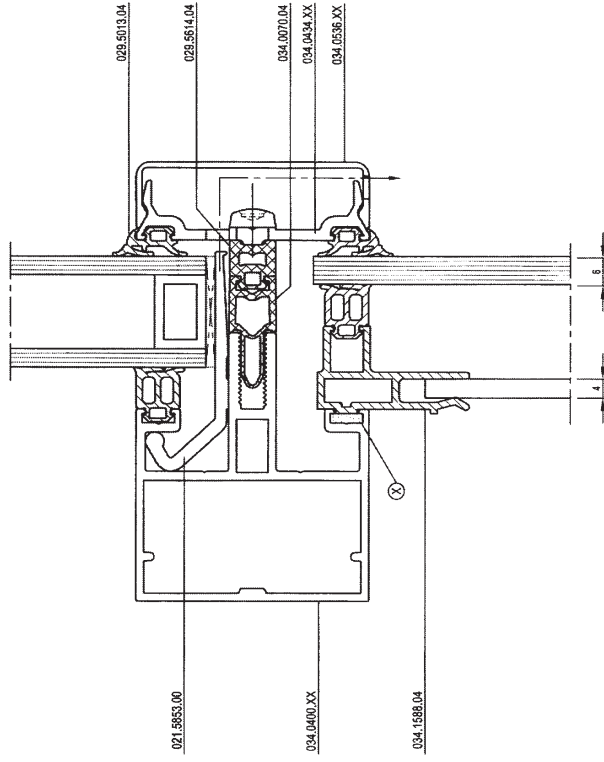
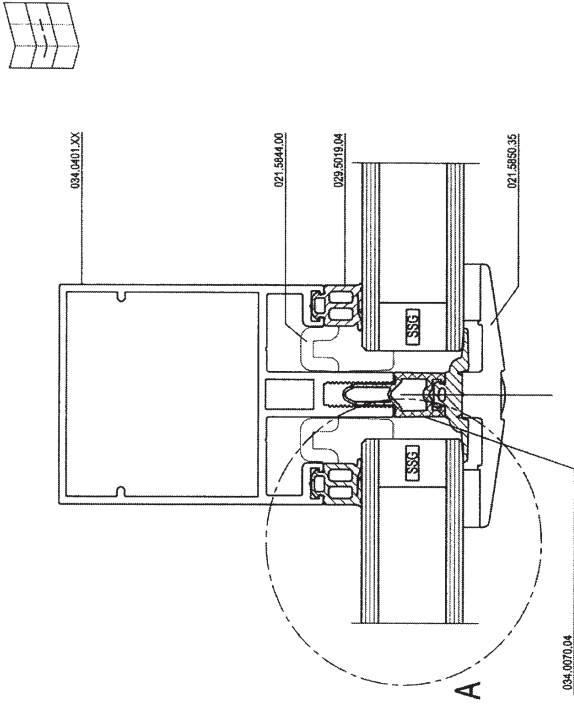
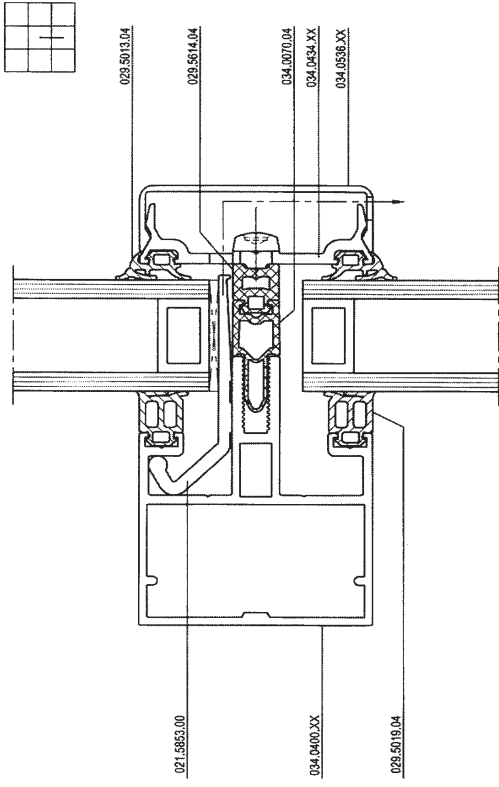
Zone	Situation	Hauteur en m au-dessus du sol				
		$H \leq 6$	$6 < H \leq 18$	$18 < H \leq 28$	$28 < H \leq 50$	$5 < H \leq 100$
1	a	A* _{2E4} V* _{A2}	A* _{2E4} V* _{A2}	A* _{2E4} V* _{A2}	A* _{2E4} V* _{A2}	A* _{2E4} V* _{A2}
	b	A* _{2E4} V* _{A2}	A* _{2E4} V* _{A2}	A* _{2E4} V* _{A2}	A* _{2E4} V* _{A2}	A* _{2E4} V* _{A2}
	c	A* _{2E4} V* _{A2}	A* _{2E4} V* _{A2}	A* _{2E4} V* _{A2}	A* _{2E4} V* _{A2}	A* _{2E4} V* _{A2}
	d	A* _{2E4} V* _{A2}	A* _{2E4} V* _{A2}	A* _{2E4} V* _{A2}	A* _{2E4} V* _{A2}	A* _{2E4} V* _{A2}
2	a	A* _{2E4} V* _{A2}	A* _{2E4} V* _{A2}	A* _{2E4} V* _{A2}	A* _{2E4} V* _{A2}	A* _{2E4} V* _{A2}
	b	A* _{2E4} V* _{A2}	A* _{2E4} V* _{A2}	A* _{2E4} V* _{A2}	A* _{2E4} V* _{A2}	A* _{2E4} V* _{A2}
	c	A* _{2E4} V* _{A2}	A* _{2E4} V* _{A2}	A* _{2E4} V* _{A2}	A* _{2E4} V* _{A2}	A* _{2E4} V* _{A2}
	d	A* _{2E4} V* _{A2}	A* _{2E4} V* _{A2}	A* _{2E4} V* _{A2}	A* _{2E4} V* _{A2}	A* _{2E4} V* _{A2}
3	a	A* _{2E4} V* _{A2}	A* _{2E4} V* _{A2}	A* _{2E4} V* _{A2}	A* _{2E4} V* _{A2}	A* _{2E4} V* _{A2}
	b	A* _{2E4} V* _{A2}	A* _{2E4} V* _{A2}	A* _{2E4} V* _{A2}	A* _{2E4} V* _{A2}	A* _{2E4} V* _{A2}
	c	A* _{2E4} V* _{A2}	A* _{2E4} V* _{A2}	A* _{2E4} V* _{A2}	A* _{2E4} V* _{A2}	A* _{2E4} V* _{A2}
	d	A* _{2E4} V* _{A2}	A* _{2E4} V* _{A2}	A* _{2E4} V* _{A2}	A* _{2E4} V* _{A2}	A* _{2E4} V* _{A2}
4	a	A* _{2E4} V* _{A2}	A* _{2E4} V* _{A2}	A* _{2E4} V* _{A2}	A* _{2E4} V* _{A2}	A* _{2E4} V* _{A2}
	b	A* _{2E4} V* _{A2}	A* _{2E4} V* _{A2}	A* _{2E4} V* _{A2}	A* _{2E4} V* _{A2}	A* _{2E4} V* _{A2}
	c	A* _{2E4} V* _{A2}	A* _{2E4} V* _{A2}	A* _{2E4} V* _{A2}	A* _{2E4} V* _{A2}	A* _{2E4} V* _{A2}
	d	A* _{2E4} V* _{A2}	A* _{2E4} V* _{A2}	A* _{2E4} V* _{A2}	A* _{2E4} V* _{A2}	A* _{2E4} V* _{A2}
5	a	A* _{2E4} V* _{A2}	A* _{2E4} V* _{A2}	A* _{2E4} V* _{A2}	A* _{2E4} V* _{A2}	A* _{2E4} V* _{A2}
	b	A* _{2E4} V* _{A2}	A* _{2E4} V* _{A2}	A* _{2E4} V* _{A2}	A* _{2E4} V* _{A2}	A* _{2E4} V* _{A2}
	c	A* _{2E4} V* _{A2}	A* _{2E4} V* _{A2}	A* _{2E4} V* _{A2}	A* _{2E4} V* _{A2}	A* _{2E4} V* _{A2}
	d	A* _{2E4} V* _{A2}	A* _{2E4} V* _{A2}	A* _{2E4} V* _{A2}	A* _{2E4} V* _{A2}	A* _{2E4} V* _{A2}

Sur le littoral méditerranéen, hors Corse, les fenêtres en situation d des zones 3 et 4 sont considérées comme en situation c.

Système percuteur à trame horizontale



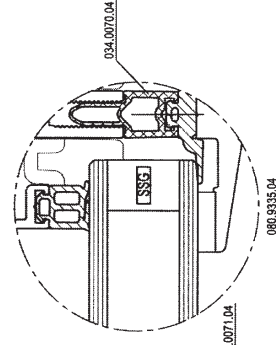
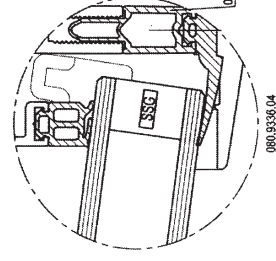
Coupes horizontale et verticale sur fixe



DETAIL A

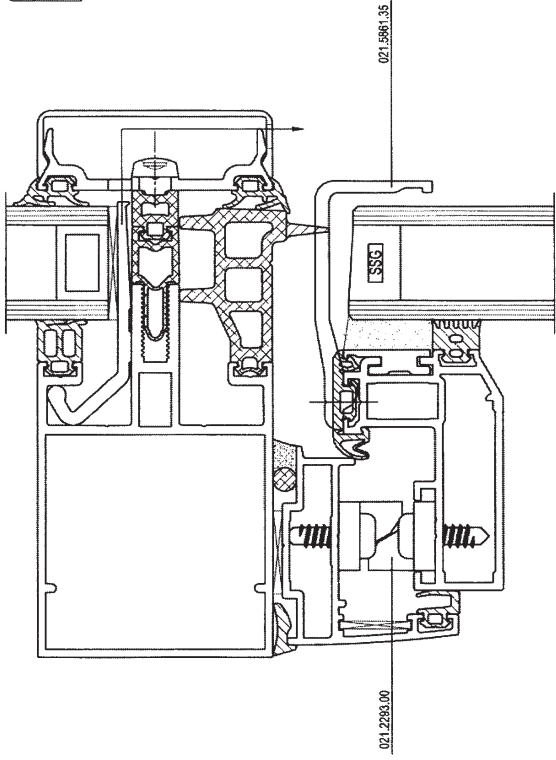
165° - 180°
026.5015.04 / 026.5017.04
026.5019.04 / 026.5021.04

180°
026.5015.04 / 026.5017.04
026.5019.04 / 026.5021.04



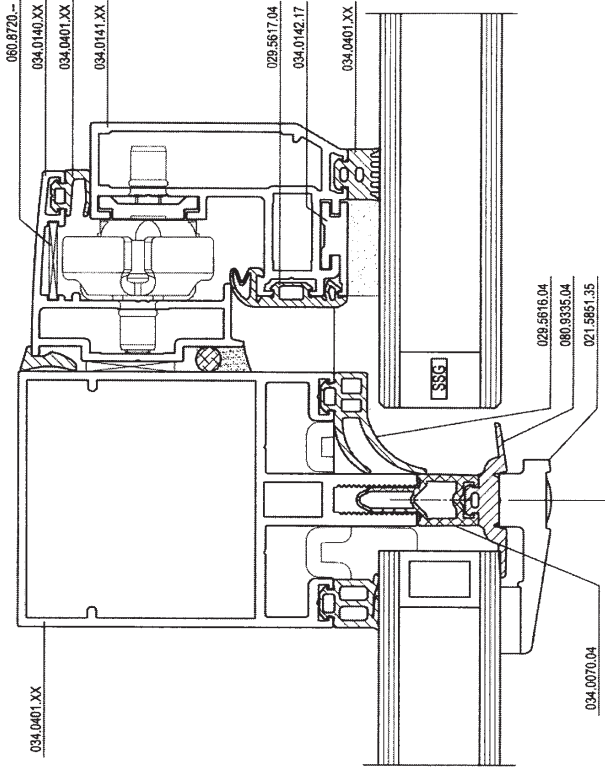
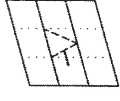
SSS3 Vitrage extérieur collé

Coupes horizontale et verticale sur ouvrant



021.2288.00

021.5861.35



034.0401.XX

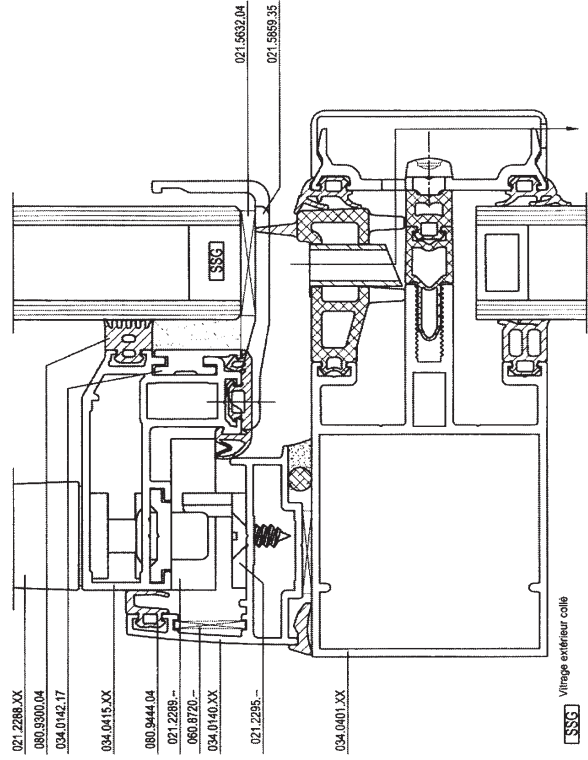
060.8720.-
034.0140.XX
034.0401.XX
034.0141.XX

029.5617.04
034.0142.17

034.0401.XX

029.5616.04
080.9335.04
021.5861.35

034.0270.04



021.2288.XX

060.9444.04

021.2288.-

060.8720.-

034.0140.XX

034.0415.XX

021.2285.-

034.0401.XX

021.5632.04

021.5869.35

SSG Vitrage extérieur colle

Systeme percutant : Débit des vitrages des traverses, serreurs et capots sur parties fixes

