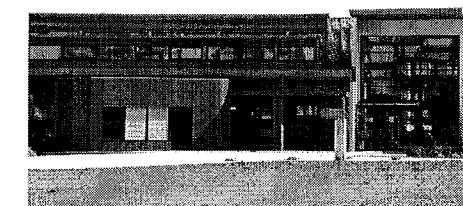
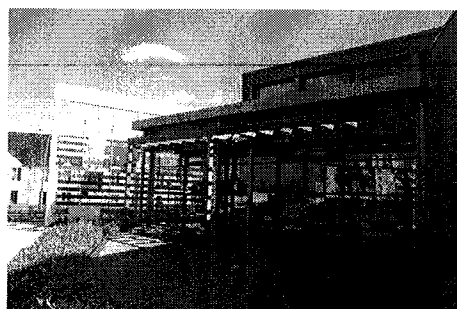
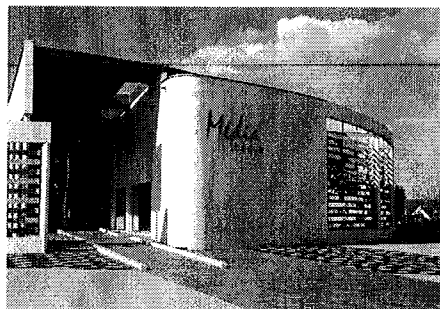




Image de synthèse



Images de synthèse

**Dossier
Architecte**

DOSSIER ARCHITECTE

SOMMAIRE

✓ Plan de situation	DA	1 / 17
✓ CCTP 1	DA	2 / 17
✓ CCTP 2	DA	3 / 17
✓ CCTP 3	DA	4 / 17
✓ CCTP 4	DA	5 / 17
✓ Elévations façades Ouest et Est	DA	6 / 17
✓ Elévations façades Sud et Nord	DA	7 / 17
✓ Plan du rez-de-chaussée	DA	8 / 17
✓ Plan des sheds	DA	9 / 17
✓ Coupes AA et BB partie 1	DA	10 / 17
✓ Coupes AA et BB partie 2	DA	11 / 17
✓ Coupes CC et DD	DA	12 / 17
✓ Cahier de détails 1	DA	13 / 17
✓ Cahier de détails 2	DA	14 / 17
✓ Cahier de détails 3	DA	15 / 17
✓ Cahier de détails 4	DA	16 / 17
✓ Cahier de détails 5	DA	17 / 17

LOT N° 04 MENUISERIES EXTERIEURES ALUMINIUM VITRAGES FERMETURES

04.00 GENERALITES

04.00.01 Consistance des travaux

Fourniture et pose de menuiseries aluminium et de leur vitrage. Fourniture et pose des stores pare-soleil et volets d'occultation. Fourniture et pose de portes vitrées coulissantes automatiques. Fourniture et pose de châssis de désenfumage.

04.00.02 Textes à respecter

DTU 31.1: menuiseries métalliques

DTU 39 visant les travaux de miroiterie et vitrerie

DTU 36.1 et 37.1 visant les travaux de menuiserie métallique Règles NV65, édition 2000, effets de la neige et du vent.

04.00.03 Exigences générales requises

04.00.03.01 Concernant l'entrepreneur

L'entrepreneur devra obligatoirement être titulaire des qualités professionnelles afférentes aux constructions de menuiserie aluminium, fournies et posées et équipées de leur vitrage. Il fournira le certificat de qualification délivré par le CSTB, relatif à la fabrication des châssis.

04.00.03.02 Concernant les menuiseries extérieures en particulier

En application du DTU n° 36.1/37.1 "Choix des fenêtres en fonction de leur exposition", les menuiseries extérieures, objets du présent lot, devront satisfaire aux exigences du classement A₃* - E₄* - V_{A2}*. Ce classement étant pris au sens contenu dans la Norme NFP 20.302

Il ne sera pas demandé d'essais en laboratoire, mais l'entrepreneur devra présenter à l'Architecte un certificat de classement délivré par un laboratoire ou un organisme agréé, du type de menuiserie qu'il se propose d'installer.

La présentation de ce certificat ne dégage en rien la responsabilité de l'entrepreneur qui demeure seul entièrement responsable de la qualité et de l'étanchéité de ses ouvrages.

Toutes dégradations provoquées par infiltrations d'eau au niveau des menuiseries ou de leurs raccordements avec les ouvrages de gros-œuvre ou de charpente métallique entraînent la responsabilité de l'entrepreneur du présent lot.

L'entrepreneur devra également fournir et mettre en œuvre tous les joints néoprène nécessaires à la pose des vitrages.

04.00.04 Nature et qualités des matériaux

04.00.04.01 Aluminium

La réalisation des ouvrages de menuiserie aluminium respectera les termes des Normes NFP 24.101, 24.301, 24.351.

Les ouvrages seront fabriqués à partir de profilés extrudés, filés à la presse à partir d'alliage d'aluminium A.G.S., qualité A.0.1, de couleur RAL 7022.

Tous les accessoires aluminium recevront la même protection. Les accessoires cachés autre qu'aluminium (vis, pièce d'assemblage, etc...) seront en acier inoxydable. Profils à rupture de ponts thermiques.

04.00.04.02 Quincaillerie

Toute la quincaillerie sera de première qualité, d'une marque connue et réputée, et devra comporter le label SNFQ 1.

Tous les éléments de quincaillerie seront soumis au choix de l'Architecte.

Sauf en cas d'impossibilité, ou de précisions différentes données dans le présent cahier, toutes les serrures seront du type à encastrer (empreinte canon européen) et équipées de béquilles doubles. Fourniture des trois clefs pour chacune des serrures de portes. Barres anti panique de type « PUSCHBAR » de chez VACHETTE ou qualité similaire sur certaines portes à usage de sortie de secours.

04.00.04.03 Vitrerie

L'entrepreneur devra accorder les caractéristiques des vitrages avec les prescriptions du DTU 39, en tenant compte du type et de la qualité des menuiseries, des dimensions des volumes, ainsi que de la région, et de la situation où se trouve la construction. Les notes de calcul ayant servi à la détermination des épaisseurs des vitrages seront remis à l'architecte avant tout début d'exécution ou de commande.

Pour les menuiseries extérieures en aluminium, la fixation des vitrages sera complétée par des joints

Le prix comprendra tous les échafaudages, échelles et matériels de transports et manutention nécessaires à la pose des produits, dus au présent lot.

Les prescriptions de l'article 32 du DTU 39 seront scrupuleusement respectées. En outre tous les vitrages des vantaux de porte seront en verre de sécurité, ainsi que les vitrages des volumes attenants et tous les volumes fixes situés entièrement ou partiellement à moins d'un mètre du sol.

Tous les châssis seront vitrés avec des double vitrages clairs à faible émissivité avec un U = 2.30. La lame d'air ne sera pas inférieure à 12 mm. Ils auront le label CEKAL.

Les DV des murs rideaux à trames horizontales auront l'extension E (bords pouvant être soumis à l'ensoleillement) pour les fixes et V pour les vitrages de ouvrants en VEC.

04.00.04.04 Panneaux isolants et meneaux

Panneaux isolants de type « ISOSTA » ou similaire comprenant une âme en mousse de polyuréthane de 30 mm d'épaisseur minimum, injectée entre deux faces de tôle d'aluminium, couleur RAL au choix de l'architecte. Lors de la jonction d'une cloisons intérieure avec les châssis extérieurs, il sera mis en œuvre des profils fixes en aluminium servant de meneaux aux dites cloisons.

04.00.04.05 Joints d'étanchéité

L'étanchéité entre menuiseries et supports est à la charge du présent lot. Cette étanchéité sera réalisée au niveau du dormant dans le G.O. Elle sera effectuée par un cordon de mastic élastomère de 1ère catégorie, agréé SNJF.

04.00.04.06 Accessoires de finition

En plus de l'étanchéité, l'entrepreneur devra tous les calfeutrements et habillages nécessaires à une parfaite finition (couvre joints, équerres, habillages, etc...) en tôle ou profils aluminium anodisé.

04.00.04.07 Désenfumage

Fourniture et pose de châssis ouvrants fonctionnant en désenfumage, par ouvrants en abattant, ouverture sur l'intérieur à 180°, avec compas limiteur d'ouverture et dispositif d'ouverture par CO₂.

Fermeture par treuil électrique commandé depuis le sol. Une commande pour chacune de bandes de châssis en shed.

Ouvrages conçus réglementairement suivant les normes de sécurité en usage.

Fourniture des PV des dispositifs agréés en fin de chantier pour présentation à la commission de sécurité.

04.00.05 Sujétions de pose des menuiseries

04.00.05.01 Mise en œuvre

Sont à la charge du présent lot toutes les sujétions de calages, fixations, et scellement d'ouvrages. Les fixations par pisto-scellements ou chevilles plastiques son rigoureusement interdites.

04.00.05.02 Protection des ouvrages

L'entrepreneur est responsable de ses ouvrages jusqu'à la réception des travaux.

Tous les ouvrages en aluminium seront protégés extérieurement et intérieurement contre tous risques de détérioration, par bandes de polyéthylène.

L'inobservation de cette prescription entraîne la responsabilité sans appel, de l'entrepreneur du présent lot, et un abattement sur son forfait, même si aucune détérioration n'est constatée.

04.00.05.03 Révision, nettoyage, garanties

En fin de chantier, et avant réception, l'entrepreneur devra la révision complète de tous ses ouvrages. Il devra à cet effet :

- l'enlèvement des protections
- le remplacement de toutes les pièces déformées, abîmées ou cassées
- le graissage des parties mobiles
- le nettoyage complet de toutes les pièces aluminium.

04.00.06 Limites des prestations

Le présent cahier est destiné à renseigner l'entrepreneur sur la nature des travaux à effectuer, mais il convient de signaler que cette description n'a pas un caractère limitatif et que l'entrepreneur devra exécuter, comme étant compris dans son prix et sans exception ni réserve, tous les travaux de sa profession, nécessaires et indispensables à l'achèvement complet de ses ouvrages.

Travaux compris dans le présent lot

- l'ensemble des fournitures à pied d'œuvre de tous les matériaux et matériels
- les frais de transports, coltinage, manutention, etc...
- les échafaudages, étayages, etc...
- tous les frais annexes de main d'œuvre et divers
- l'enlèvement des matériaux et matériels inutiles et les gravois.

04.01.01 Généralités pour les ensembles vitrés extérieurs

Exécution en profil d'alliage d'aluminium conforme aux prescriptions de l'article 04.00.06.

Ces ouvrages seront :

- soit de type fixe à un seul volume :
Polygone régulier à quatre côtés. Les châssis les plus grands sont du type fixe avec des traverses intermédiaires horizontales et verticales. Vitrage clair, isolant, acoustique et de sécurité
Habillages de calfeutrements intérieurs et extérieurs
Bavettes d'appuis inférieures saillantes avec forme de pente, et plis rejet d'eau.
- soit de type ouvrant à soufflet
Les châssis ouvrants, comprenant :
 - Un cadre dormant avec pièce d'appui à rejet d'eau
 - Ouvrants basculant suivant un axe horizontal, fermeture 2 points par un système de câble tendu commandés par une manivelle depuis le rez de chaussée, dans le cas de châssis implanté à une hauteur inférieure à 4.00ml.
 - Ouvrants basculants suivant un axe horizontal, fermeture 2 points commandés électriquement depuis le rez de chaussée, dans le cas de châssis implanté à une hauteur supérieure à 4.00ml. Motorisation électrique à charge du présent lot vitrage clair, isolant, acoustique et de sécurité
 - Ferrages par quatre paumelles
 - Compas limiteur d'ouverture.
- soit de type ouvrant à la française
Les châssis ouvrants, comprenant :
 - un cadre dormant avec pièce d'appui à rejet d'eau
 - un ouvrant à la Française suivant un axe vertical, fermeture 2 points commandé par béquille
 - vitrage clair, isolant, acoustique et de sécurité le cas échéant.
 - ferrages par trois paumelles.
- soit de type ouvrant pour désenfumage
Fourniture et pose de châssis ouvrants fonctionnant en désenfumage, par ouvrants en abattant, ouverture sur l'intérieur à 180 °, avec compas limiteur d'ouverture et dispositif d'ouverture par CO2.
Les boîtiers de commandes seront ramenés près des issues de secours.
Fermeture par treuil électrique commandé depuis le sol.
Une commande pour chacune des bandes de châssis en shed.
Ouvrages conçus réglementairement suivant les normes de sécurité en usage.
Fourniture des PV des dispositifs agréés en fin de chantier pour présentation à la commission de sécurité.
- Soit de type mur rideau
Profilés montants et traverses en base 50 mm. Le système sera du type bande filante horizontale.
Pour les fixes : En partie haute et basse le vitrage sera maintenu par un ensemble capot-serreur. Sur les cotés le vitrage sera libre (non maintenu).
Pour les ouvrants : le système sera du type VEC sur les quatre cotés.

04.01.02. Volets roulants d'occultation

Il sera prévu des volets roulants d'occultation de marque BUDENDORF ou équivalent, à commande électrique de deux types ; soit :

- Stores extérieurs monoblocs, coffres coulisses alu laqué, manoeuvre par treuil électrique et interrupteur intérieur, lames rigides isolées en alu.
- Stores intérieurs monoblocs, coffres coulisses alu laqué, manoeuvre par treuil électrique et interrupteur intérieur, lames rigides isolées en alu.

04.01.03 Portes automatiques coulissantes intérieures de 1.90 / 2.22 Repère 13 de la nomenclature des ouvrages

Fourniture et pose de deux portes coulissantes automatiques de marque RECORD type 16 STA ou équivalent à 2 vantaux

Raccordement électrique à charge du lot 13 (portes de sortie de secours).

Boîtiers verts pour sortie d'urgence à charge du lot 13.

Signallement des portes et châssis attenants à hauteur de vue par un marquage réglementaire.

En cas d'absence de l'alimentation électrique, leur ouverture sera obtenue automatiquement.

Un déclencheur manuel sera prévu à proximité des portes

Les portes devront faire l'objet d'un contrat d'entretien.

Les vantaux seront commandés indépendamment pour les entrées et sorties en fonction des portiques prévus au lot 13.

04.01.04 Polygone régulier de 3.43 x 2.10 Repère 1

Un ensemble vitré de châssis fixes

Traverses hautes et basses, médiane horizontale

Traverse médiane verticale

Vitrage de sécurité, isolant et phonique 10-12-66/2

04.01.05 Polygone régulier de 4,14 x 4.20 Repère 2

Un ensemble vitré de châssis fixes

Traverses hautes et basses, médiane horizontale

Traverse médiane verticale

Vitrage de sécurité, isolant et phonique 10-12- 66/2 et T10-12- 66/2

Une porte vitré double vantaux de sortie de secours, ferrée six paumelles, avec ventouse électromagnétique type JPM DAS NFS 61937-275 Kg, (boîtier vert à charge du présent lot) sans béquille extérieure, poignée de poussée intérieure.

04.01.06 Polygone régulier de 0.95 x 4.20 Repère 3

Un ensemble vitré de châssis fixes

Traverses hautes et basses, médianes horizontales

Vitrage de sécurité, isolant et phonique 10-12- 66/2

04.01.07 Mur rideau autoportant, 8 ensembles de 2.50 x 3.90 Repère 4

Un ensemble vitré de châssis fixes et ouvrants à soufflet en partie haute

Traverses hautes et basses, médianes horizontales

Vitrage isolant et phonique T10-12-66/2 en dessous de un mètre du sol fini et 10-12-66/2 au dessus

Sept ouvrants à soufflet commandés manuellement

Une porte vitré, de sortie de secours, ferrée quatre paumelles, avec ventouse électromagnétique type JPM DAS NFS 61937-275 Kg (boîtier vert à charge du présent lot) sans béquille extérieure, poignée de poussée intérieure.

04.01.08 Polygone régulier de 4.80 x 2.01 Repère 5

Un ensemble vitré de châssis fixes
Traverses hautes et basses, médianes horizontales
Vitrage de sécurité, isolant et phonique 10-12- 66/2
Stores SUNSCREEN commandés manuellement.

04.01.09 Mur-rideau autoportant, 2 ensembles de 2.69 x 3.00 Repère 6

Un ensemble vitré de châssis fixes et ouvrants à soufflets en partie haute
Traverses hautes et basses, médianes horizontales
Vitrage de sécurité, isolant et phonique 10-12-66/2
Appui bas sur dallage et tenue en partie haute par lisse métallique du lot 02. 2
Ouvrants à soufflets commandés manuellement.

04.01.10 Sortie de secours de 1.06 x 2.10 Repère 7

Une porte vitrée, de sortie de secours, ferrée quatre paumelles, avec ventouse électromagnétique type JPM DAS NFS 61937-275 Kg (boîtier vert à charge du présent lot) sans béquille extérieure, poignée de poussée intérieure. Vitrage : T10-12-66/2.

04.01.11 Mur-rideau autoportant, 1 ensemble de 12.50 x 3.00 Repère 8

Un ensemble vitré de châssis fixes et ouvrants à soufflets en partie haute
Traverses hautes et basses, médianes horizontales
Vitrage de sécurité, isolant et phonique T10-12- 66/2
Appui bas sur dallage et tenue en partie haute par lisse métallique du lot 02.
Deux ouvrants à soufflets commandés manuellement.

04.01.12 Polygone régulier de 4.52 x 2.10 (sans VR) Repère 9

Un ensemble vitré de châssis fixes (châssis de 1.56 m de hauteur sur allège basse maçonnée).
Traverses hautes et basses, médiane horizontale
Travers médiane verticale
Vitrage de sécurité, isolant et phonique T10-12- 66/2
Occultation par volets roulants électriques extérieurs de 250 mm de haut
Une porte vitré de 90 cm de passage libre x 210 cm de hauteur, de sortie de secours, ferrée quatre paumelles, avec ventouse électromagnétique type JPM DAS NFS 61937-275 Kg, (boîtier vert à charge du présent lot) sans béquille extérieure, poignée de poussée intérieure.

04.01.13 Mur-rideau autoportant, 1 ensemble de 6.90 x 3.00 Repère 10

Un ensemble vitré de châssis fixes et ouvrants à soufflets en partie haute
Traverses hautes et basses, médianes horizontales
Vitrage de sécurité, isolant et phonique
Appui bas sur dallage et tenue en partie haute par lisse métallique du lot 02.
Deux ouvrants à soufflets commandés manuellement.

04.01.14 Un ensemble composé de 2.80 x 2.10 Repère 11

Un ensemble vitré de châssis fixes suivant cotes et modénature des plans de façades
Traverses hautes et basses, médianes horizontales
Traverse médiane verticale
Une couverture en panneaux sandwich à parement alu laqué de couleur et donnant la pente
Une gouttière de recueil en profil d'aluminium carrée avec déversoir en bout sans descente
Vitrage de sécurité, isolant et phonique 66/2 – 12 – 10 et T 66/2 – 12 – 10
Un ensemble porte vitré double vantaux de sortie de secours, ferrée six paumelles, avec ventouse électromagnétique type JPM DAS NFS 61937-275 Kg, (boîtier vert à charge du présent lot) deux poignées bâton de maréchal en aluminium sur chaque vantail.

04.01.15 Trapèze de 1.90 x 2.19/2.35 Repère 12

Un ensemble vitré de châssis fixes
Traverses hautes et basses, médianes horizontales
Vitrage de sécurité, isolant et phonique T 66/2 – 12 – 10.

04.01.16 Polygone régulier de 0.90 x 2.22 Repère 13 bis

Un ensemble vitré de châssis fixes
Traverses hautes et basses, médianes horizontales
Vitrage de sécurité, isolant et phonique 66/2 – 12 – 10 et T 66/2 – 12 – 10.

04.01.17 Polygone régulier de 1.90 x 2.22 Repère 14

Un ensemble vitré de châssis fixes
Traverses hautes et basses, médianes horizontales
Vitrage de sécurité, isolant et phonique 66/2 – 12 – 10 et T 66/2 – 12 – 10.

04.01.18 Polygone régulier de 1.23 x 2.22 Repère 15

Un ensemble vitré de châssis fixes
Traverses hautes et basses, médianes horizontales
Vitrage de sécurité, isolant et phonique 66/2 – 12 – 10 et T 66/2 – 12 – 10.

04.01.19 Mur-rideau autoportant 4.65 x 3.56 Repère 16

Un ensemble vitré de châssis fixes et ouvrants à soufflet en partie haute
Traverses hautes et basses, médianes horizontales
Traverse médiane verticale
Vitrage de sécurité, isolant et phonique 66/2 – 12 – 10
Ouvrant à soufflet commandé manuellement.

04.01.20 Polygone régulier de 11.86 x 0.9 (sans VR) Repère 17

Un ensemble vitré de châssis fixes et ouvrants
4 ouvrants à la française
Traverses hautes et basses
Vitrage isolant et phonique
Occultation par coffres de volets roulants électriques intérieurs répartis suivant le tramage de 230 mm de haut.

04.01.21 Polygone régulier de 4.70 x 0.9 (sans VR) Repère 18

Un ensemble vitré de châssis fixes et ouvrants
Deux ouvrants à la française
Traverses hautes et basses
Vitrage isolant et phonique 6 – 15 – 44/2
Occultation par coffres de volets roulants électriques intérieurs répartis suivant le tramage de 230 mm de haut.

Un ensemble porte vitré deux vantaux de sortie de secours, ferrée six paumelles, avec ventouse électromagnétique type JPM DAS NFS 61937-275 Kg, (boîtier vert à charge du présent lot) deux poignées bâton de maréchal en aluminium sur chaque vantail.

04.01.22 Porte de sortie de secours de 1.5 x 2.10 Repère 19

Vitrage de sécurité, isolant et phonique T6 – 15 – 44/2
Une porte vitrée tiercée de sortie de secours, ferrée six paumelles, avec gâche électrique à rupture 12V (boîtier vert à charge du présent lot) une poignée bâton de maréchal en face extérieure, anti panique sur ouvrant de service.
Porte raccordée sur digicode à charge du lot 13.

04.01.23 Polygone régulier de 4 éléments de 1.45 x 0.7 (sans VR) Repère 20

Un ensemble vitré de 4 châssis fixes accolés
Traverses hautes et basses, intermédiaires
Vitrage de sécurité, isolant et phonique 66/2 – 12 - 10
Occultation par coffres de volets roulants électriques intérieurs répartis suivant le tramage de 218 mm de haut.

04.01.24 Polygone régulier de 2 éléments de 1.70 x 2.1 Repère 21

Un ensemble vitré de 2 châssis fixes accolés
Traverses hautes et basses, intermédiaires
Vitrage de sécurité, isolant et phonique 66/2 – 12 - 10

04.01.25 Mur-rideau autoportant sas d'entrée SUD de 5.12 x 5.35 Repère 22

Un ensemble vitré de châssis fixes, traverses hautes, basses et médianes horizontales
Vitrage de sécurité, isolant et phonique 10 – 12 – 66/2 et T10 – 12 – 66/2
Appui bas sur dallage et tenue en partie haute sur ossature du lot 01.
Une porte vitrée deux vantaux de sortie de secours, ferrée quatre paumelles, avec ventouse électromagnétique type JPM DAS NFS 61937-275 Kg, (boîtier vert à charge du présent lot),
Poignées bâton de maréchal sur chaque vantail extérieur et intérieur.
Un panneau latéral à la porte d'entrée, type sandwich, en partie basse pour incorporation de la boîte à livres et CD prévues au lot 07.11 sera pratiqué deux fentes dans ce panneau ainsi que deux toboggans en inox vers les boîtes en attente du lot 07.

04.01.26 Polygone régulier de 2.04 x 2.50 Repère 23

Un ensemble vitré de châssis fixes
Traverses hautes et basses, médianes horizontales
Vitrage de sécurité, isolant et phonique 66/2 – 12 - 10

04.01.27 Bande de châssis en shed 0.96 x 19.23 Repère 24

Un ensemble vitré de châssis fixes et ouvrants accolés
Ouvrants servant au désenfumage et à la ventilation naturelle (dimensions suivant plans) Traverses hautes et basses, médianes verticales
Vitrage de sécurité, isolant et phonique 44/2 – 15 – 6

04.01.28 Bande de châssis en shed 1.80 x 18.30 Repère 25

Un ensemble vitré de châssis fixes et ouvrants accolés
Ouvrants servant au désenfumage et à la ventilation naturelle (dimensions suivant plans)
Traverses hautes, basses et médianes horizontales ; montants et meneaux verticaux
Vitrage de sécurité, isolant et phonique 44/2 – 15 - 6

04.01.29 Bande de châssis en shed 0.78 x 15.76 Repère 26

Un ensemble vitré de châssis fixes et ouvrants accolés
Ouvrants servant au désenfumage et à la ventilation naturelle (dimensions suivant plans)
Traverses hautes, basses et médianes horizontales ; montants et meneaux verticaux
Vitrage de sécurité, isolant et phonique 44/2 – 15 - 6

04.01.30 Bande de châssis en shed 0.78 x 13.43 Repère 27

Un ensemble vitré de châssis fixes et ouvrants accolés
Ouvrants servant au désenfumage et à la ventilation naturelle (dimensions suivant plans)
Traverses hautes, basses et médianes horizontales ; montants et meneaux verticaux
Vitrage de sécurité, isolant et phonique 44/2 – 15 - 6

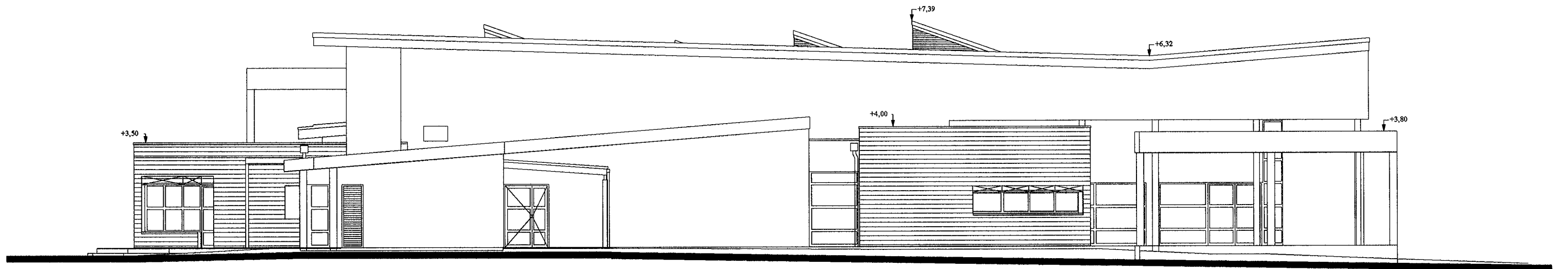
04.01.31 Bande de châssis en shed 0.78 x 10.35 Repère 28

Un ensemble vitré de châssis fixes et ouvrants accolés
Ouvrants servant au désenfumage et à la ventilation naturelle (dimensions suivant plans)
Traverses hautes, basses et médianes horizontales ; montants et meneaux verticaux
Vitrage de sécurité, isolant et phonique 44/2 – 15 - 6

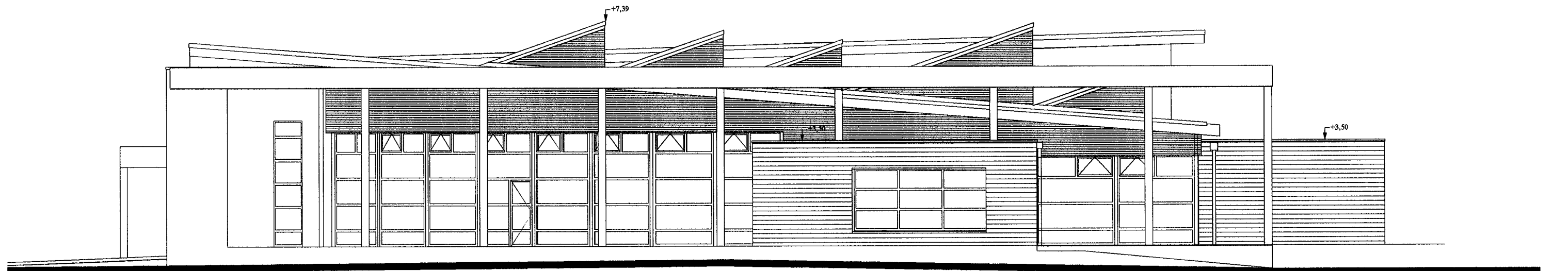
04.01.32 Polygone régulier de 0.70 x 2.10 Repère 29

Trois ensembles vitrés de châssis fixes
Traverses hautes, basses et médianes horizontales ; montants et meneaux verticaux
Vitrage de sécurité, isolant et phonique 44/2 – 15 – 6.

Elévations



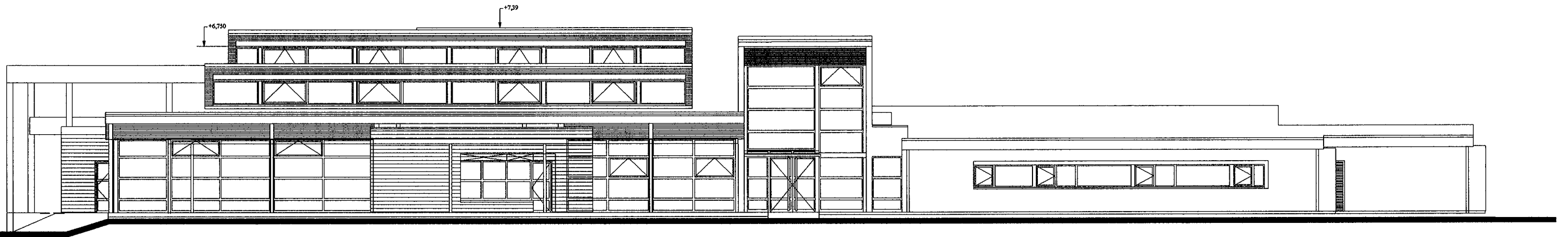
Façade OUEST



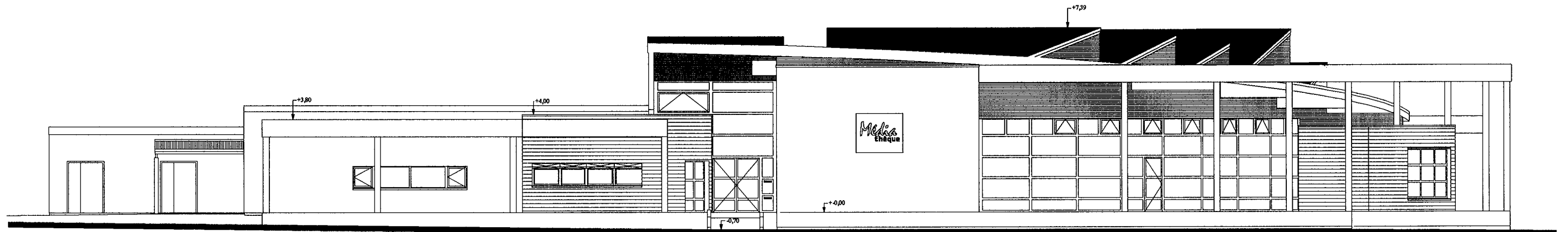
Façade EST

Sans échelle

Elévations

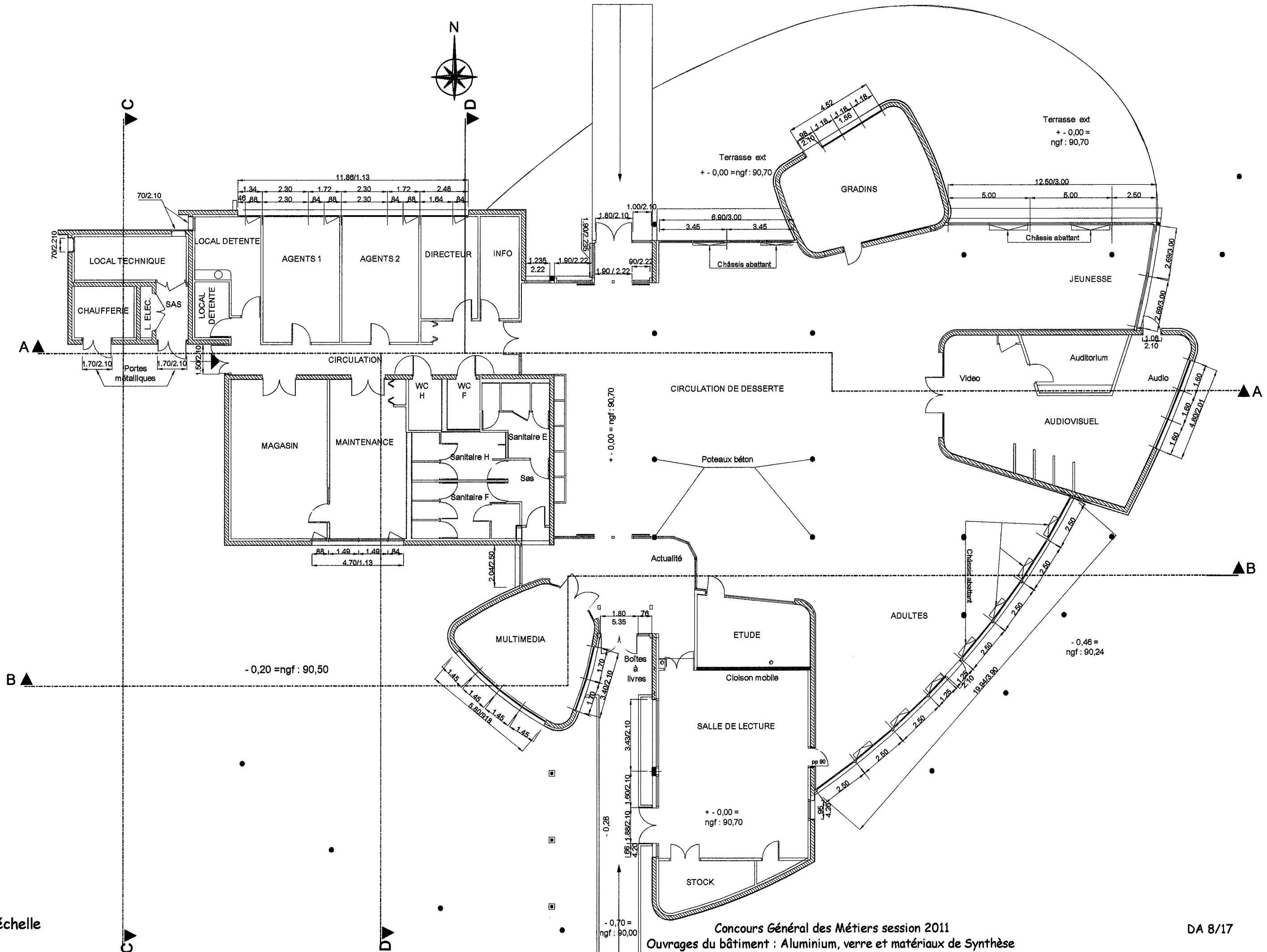


Façade NORD

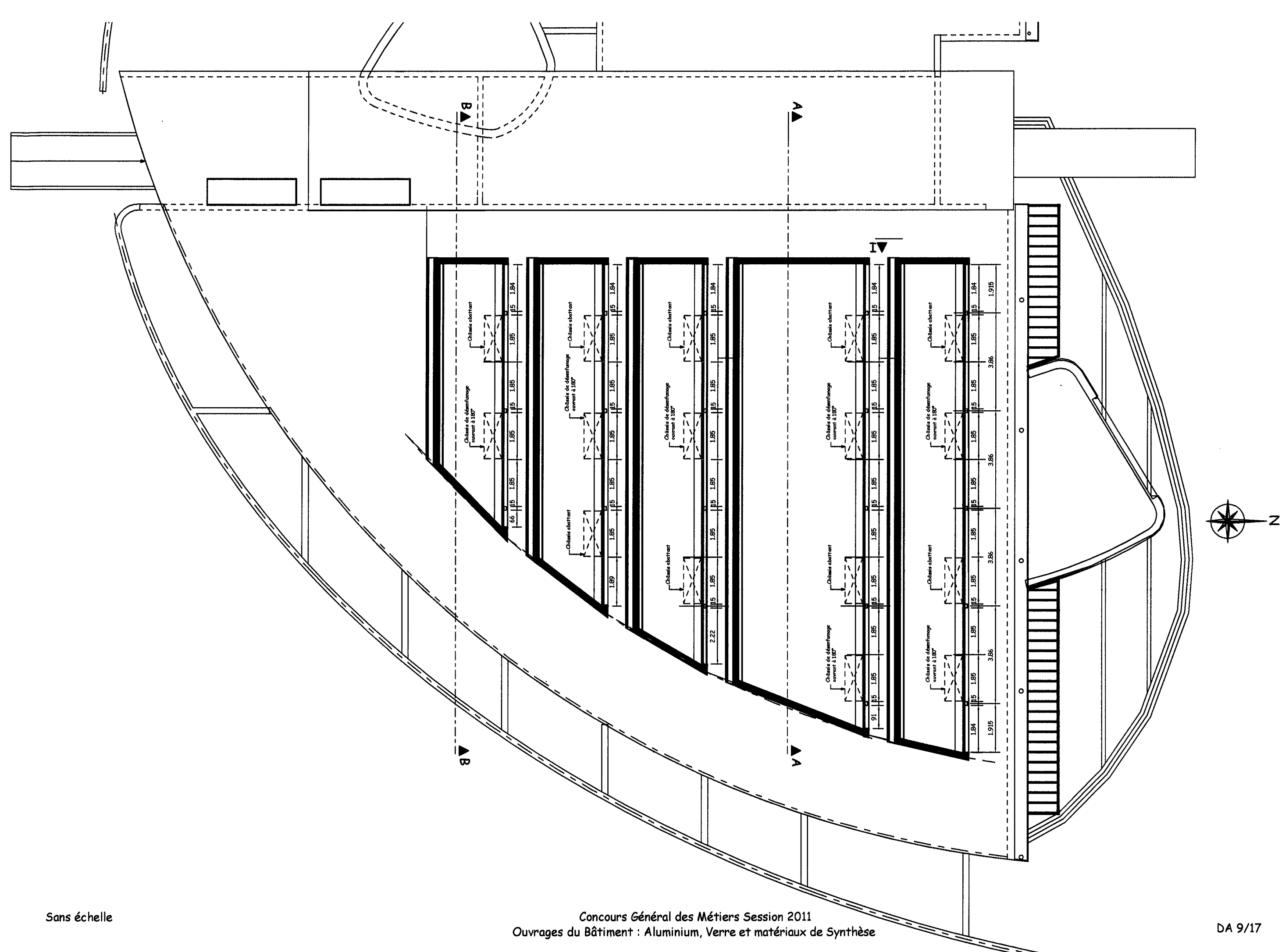


Façade SUD

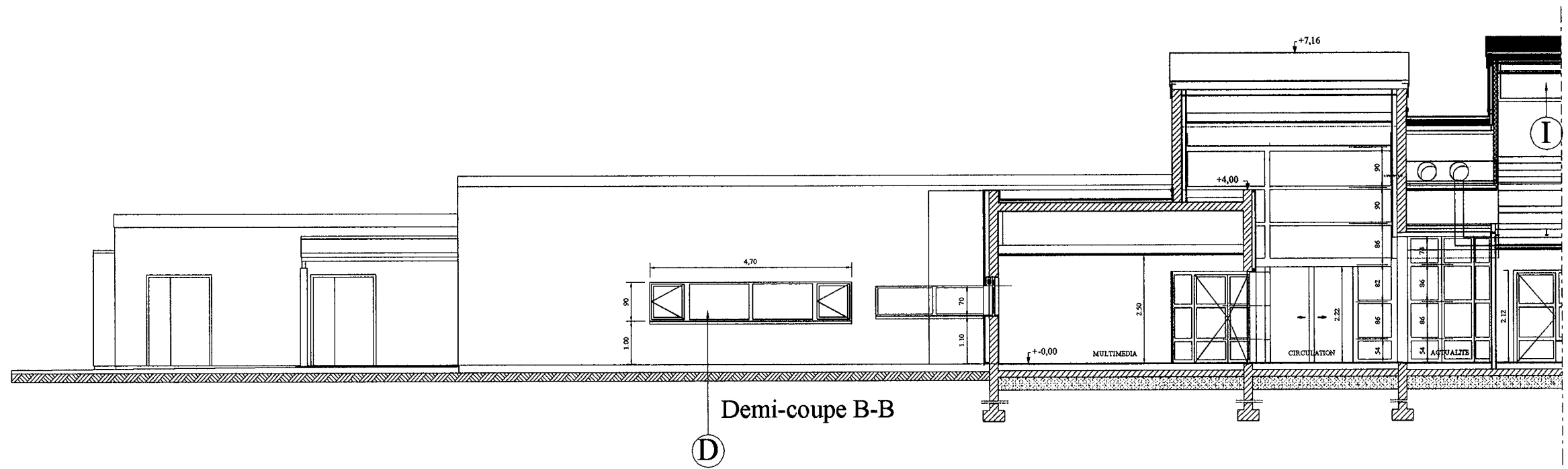
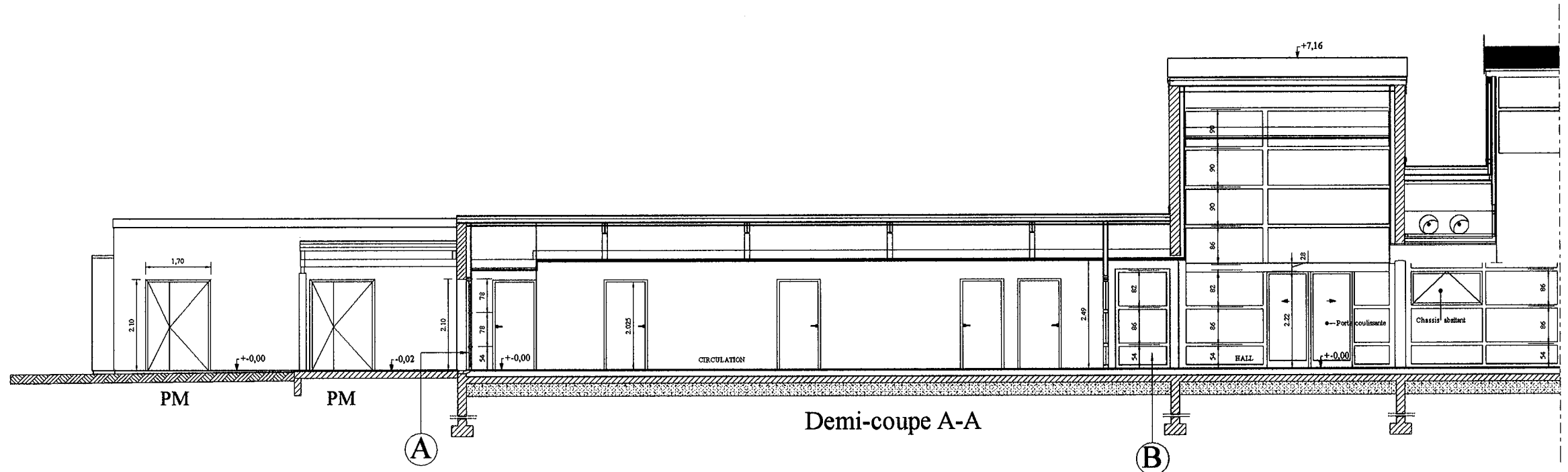
Sans échelle

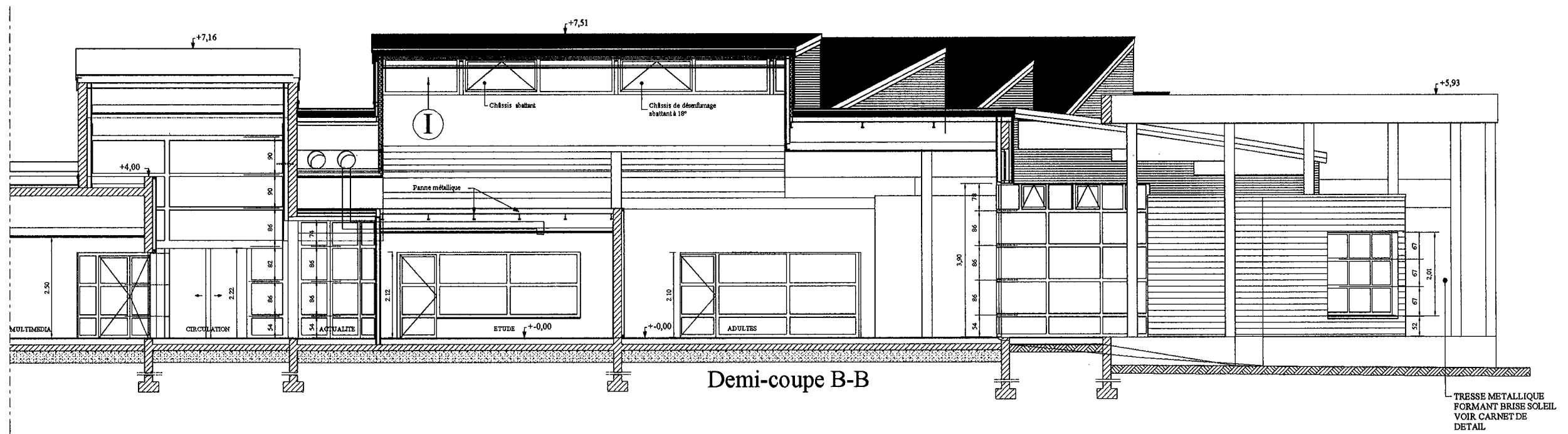
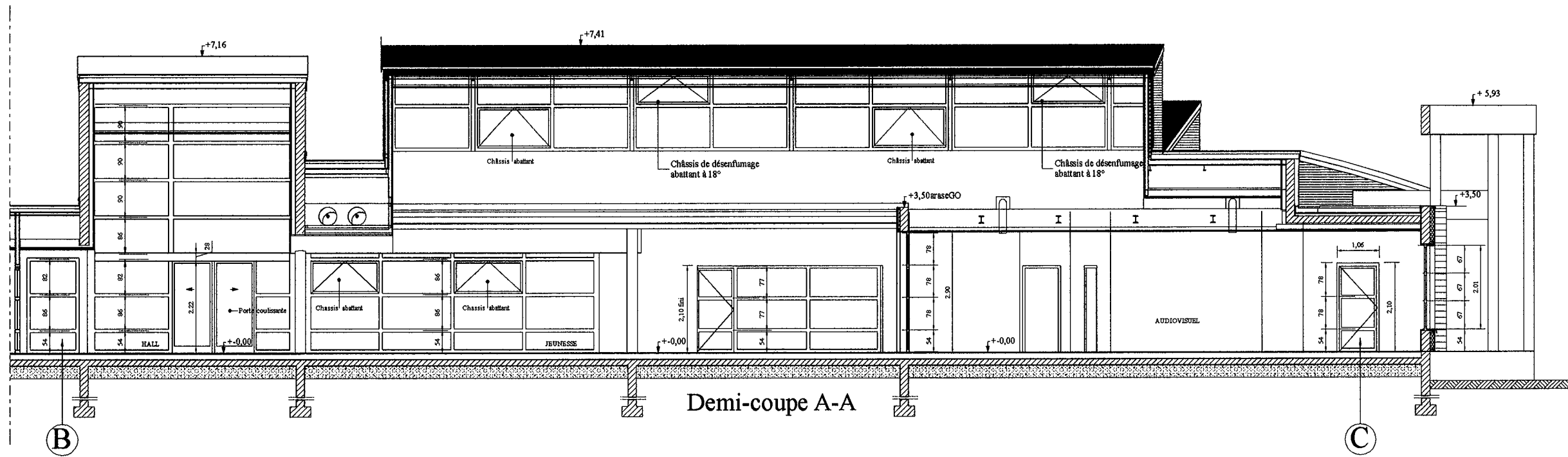


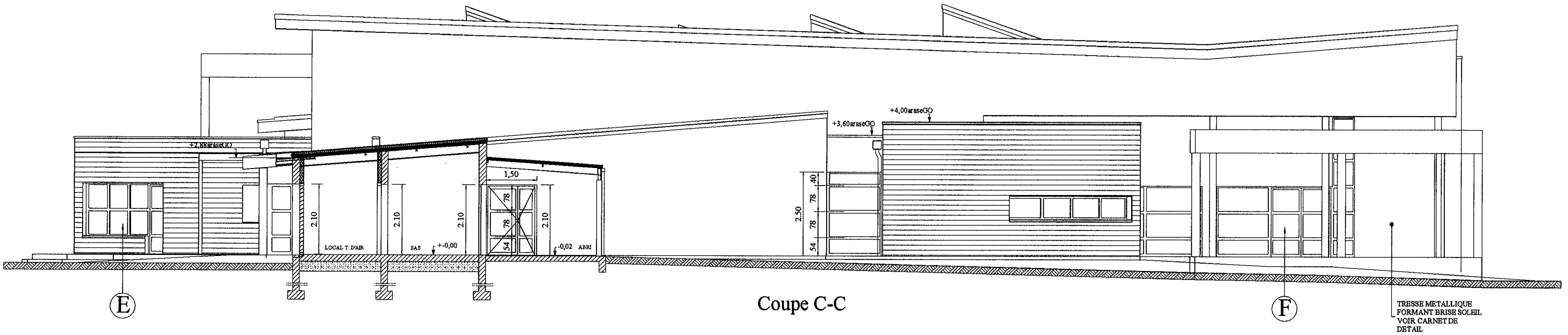
Sans échelle



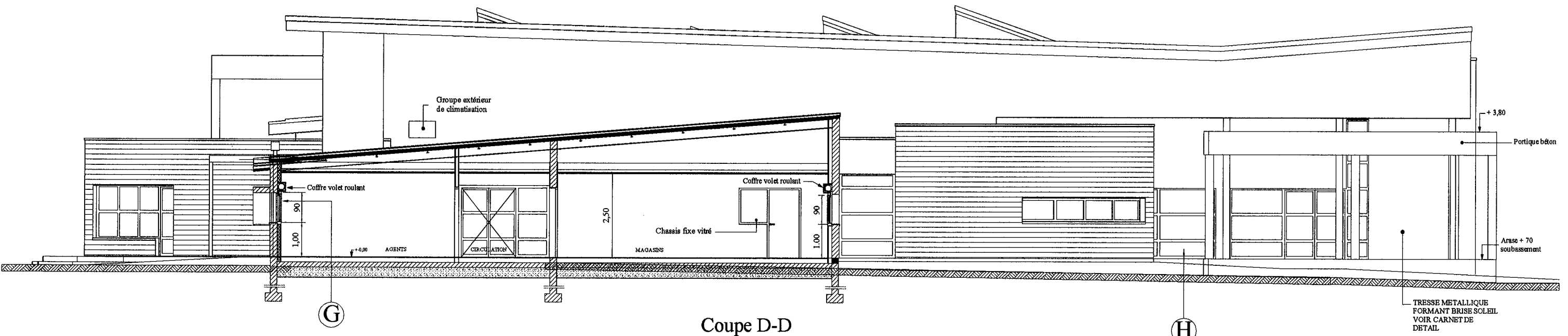
Sans échelle





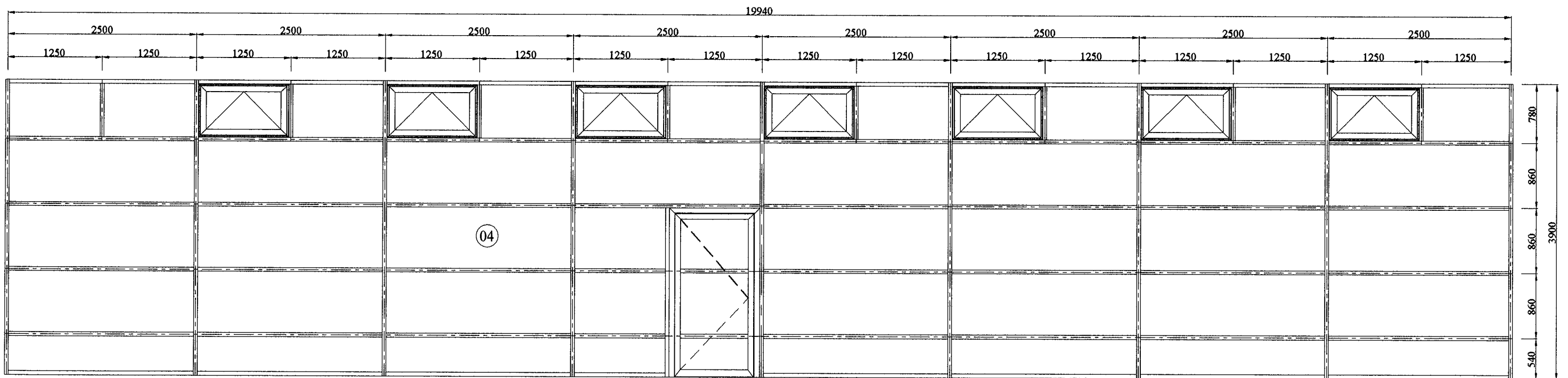
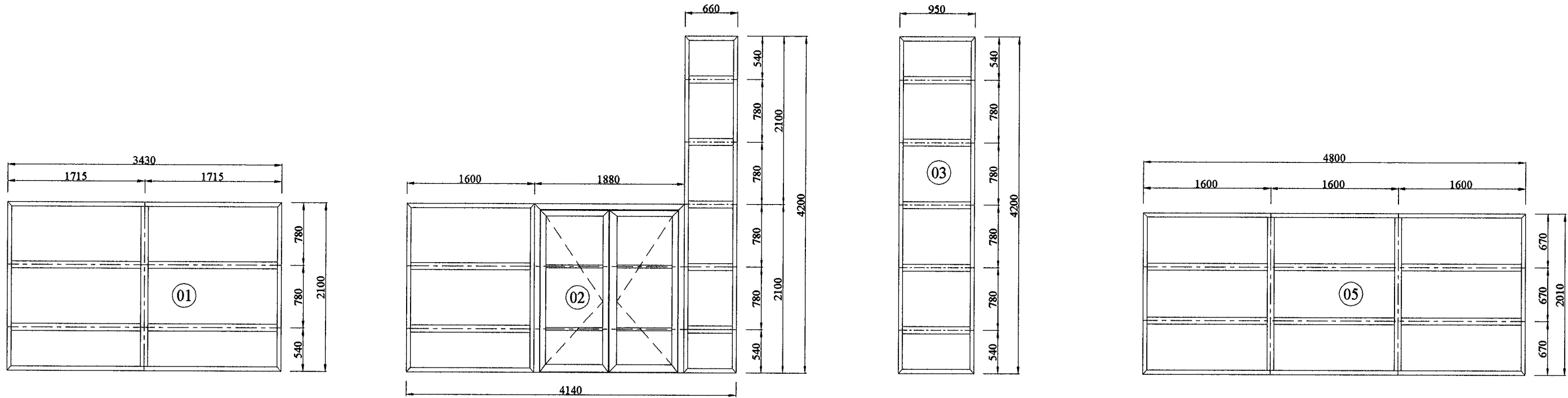


Coupe C-C

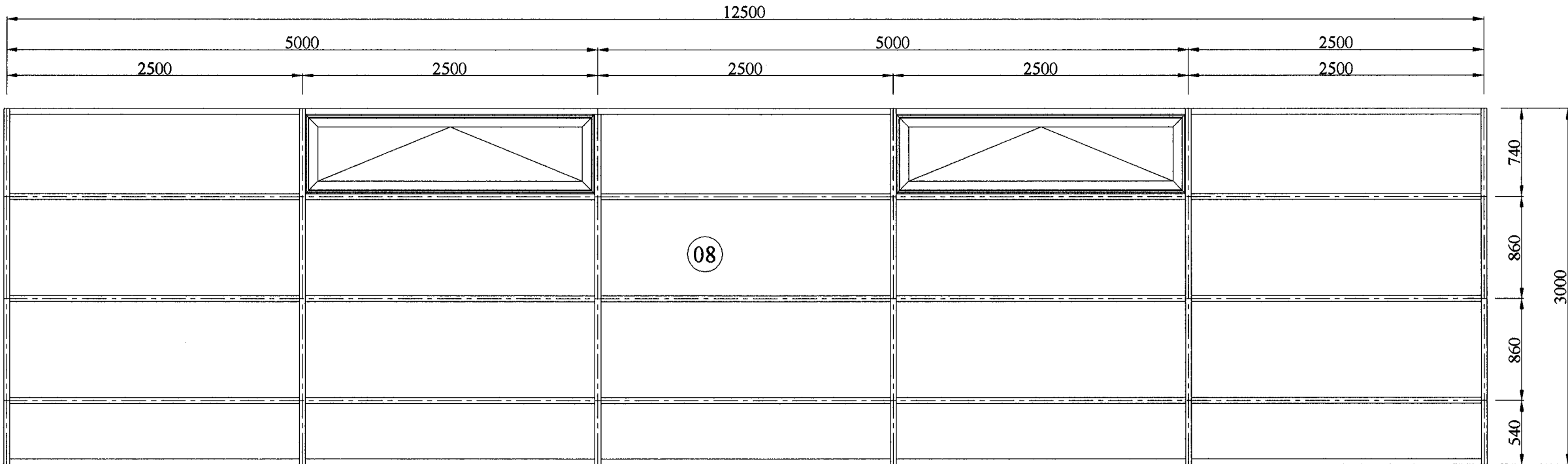
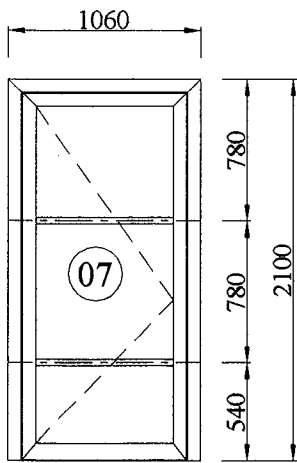
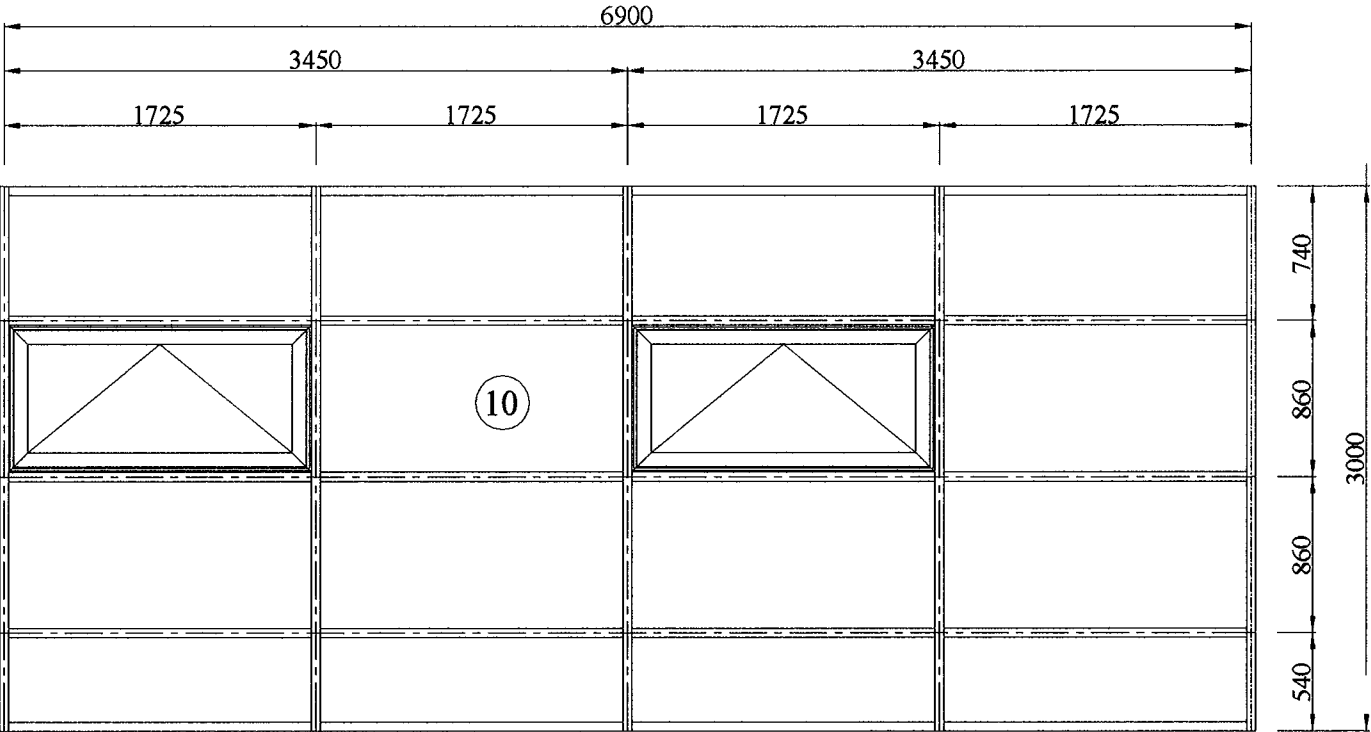
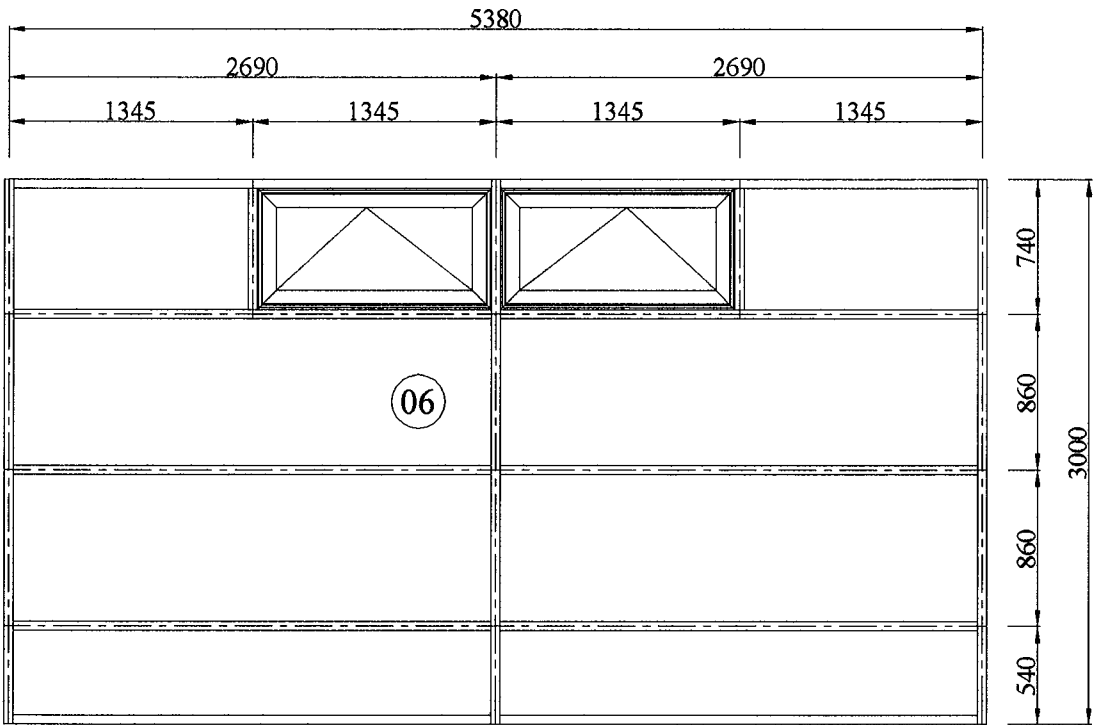
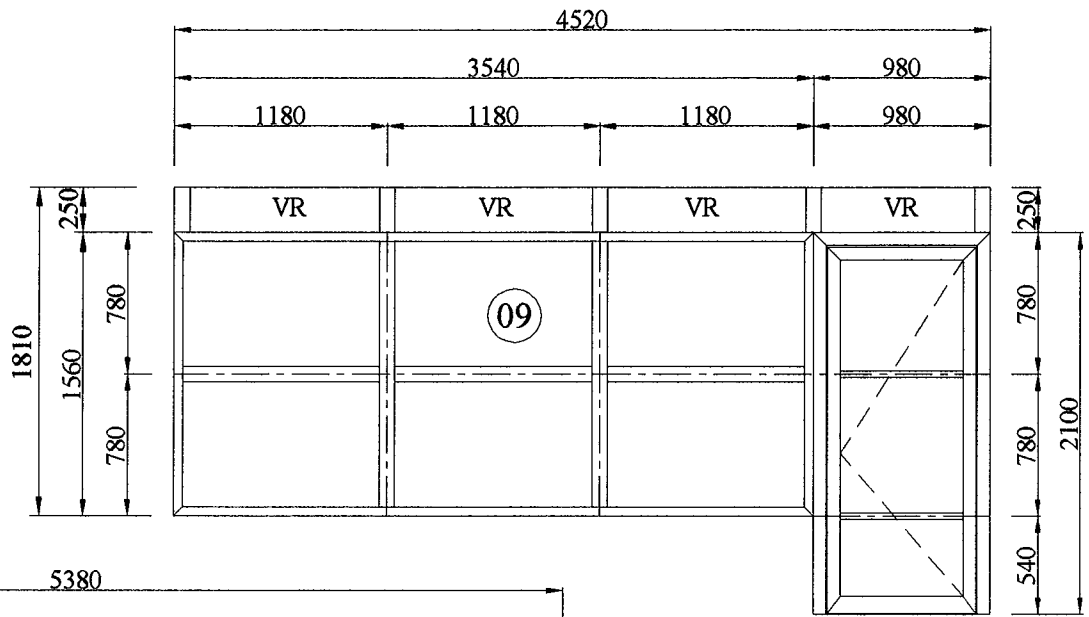


Coupe D-D

Cahier de détails 1

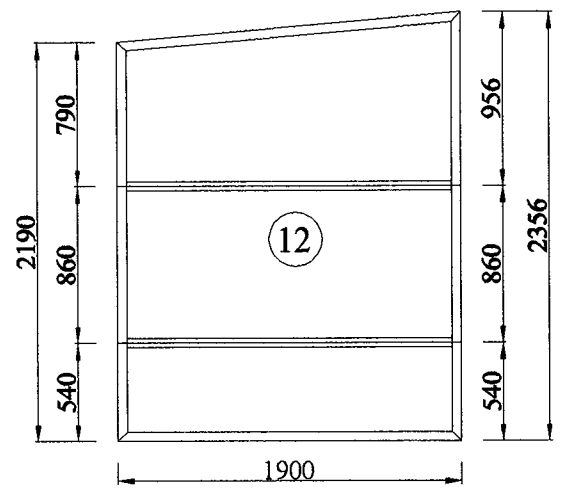
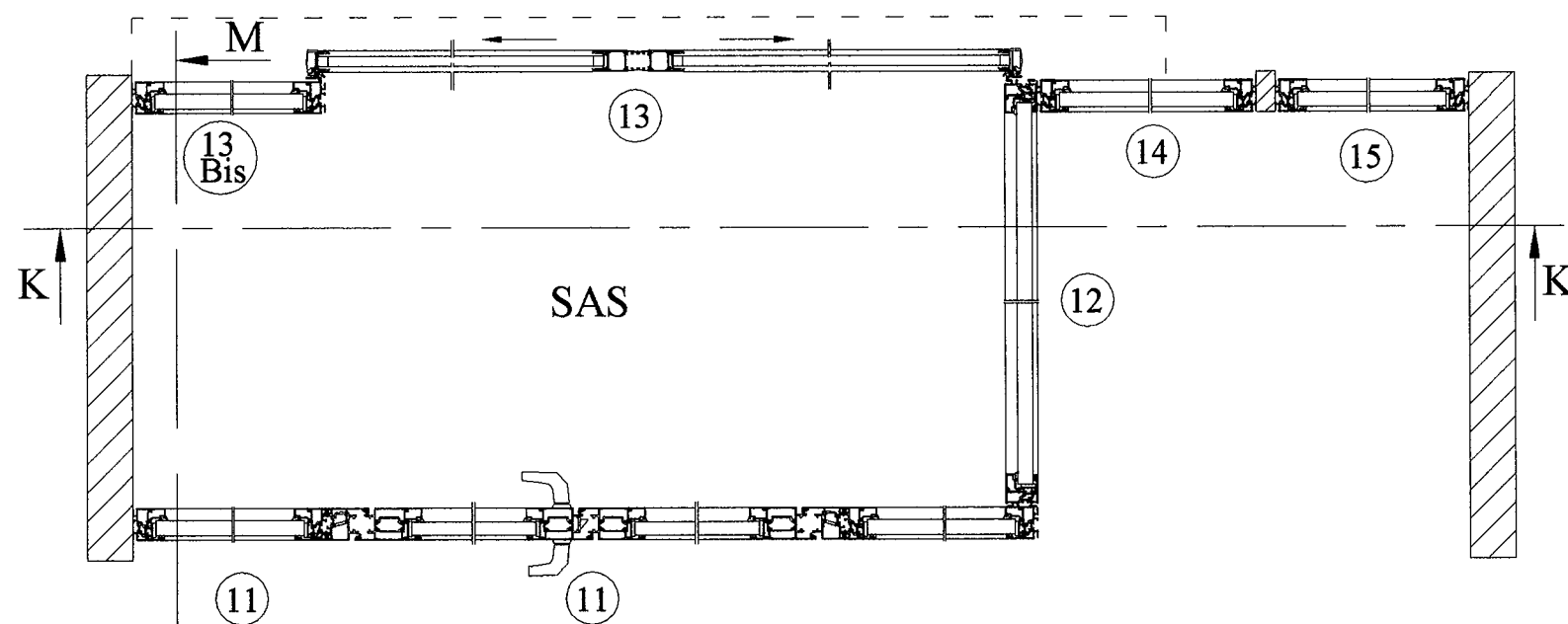
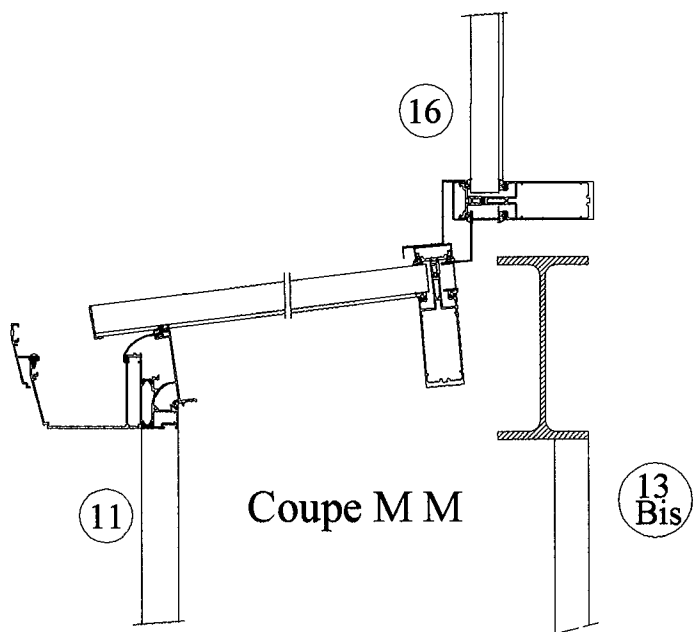
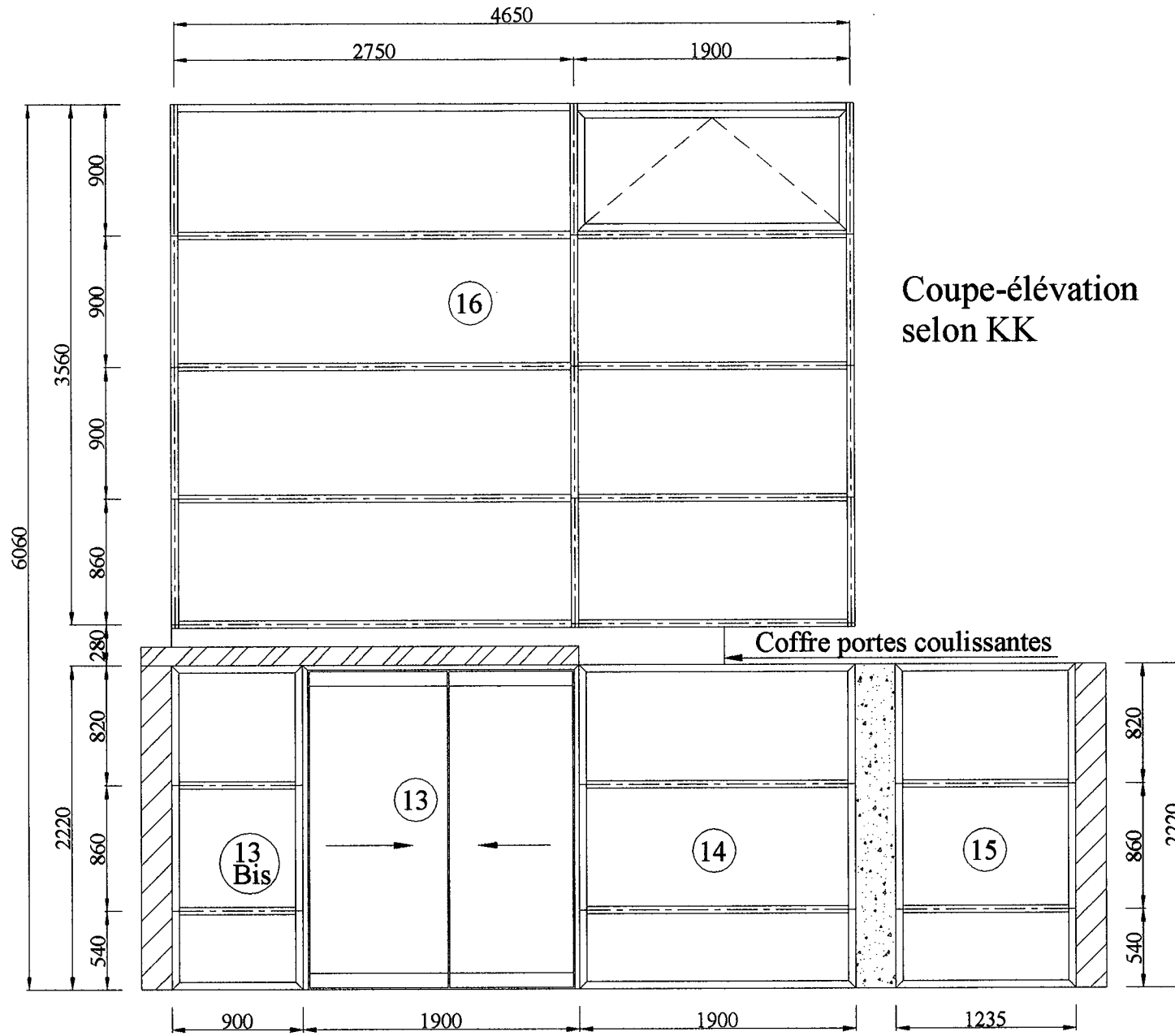
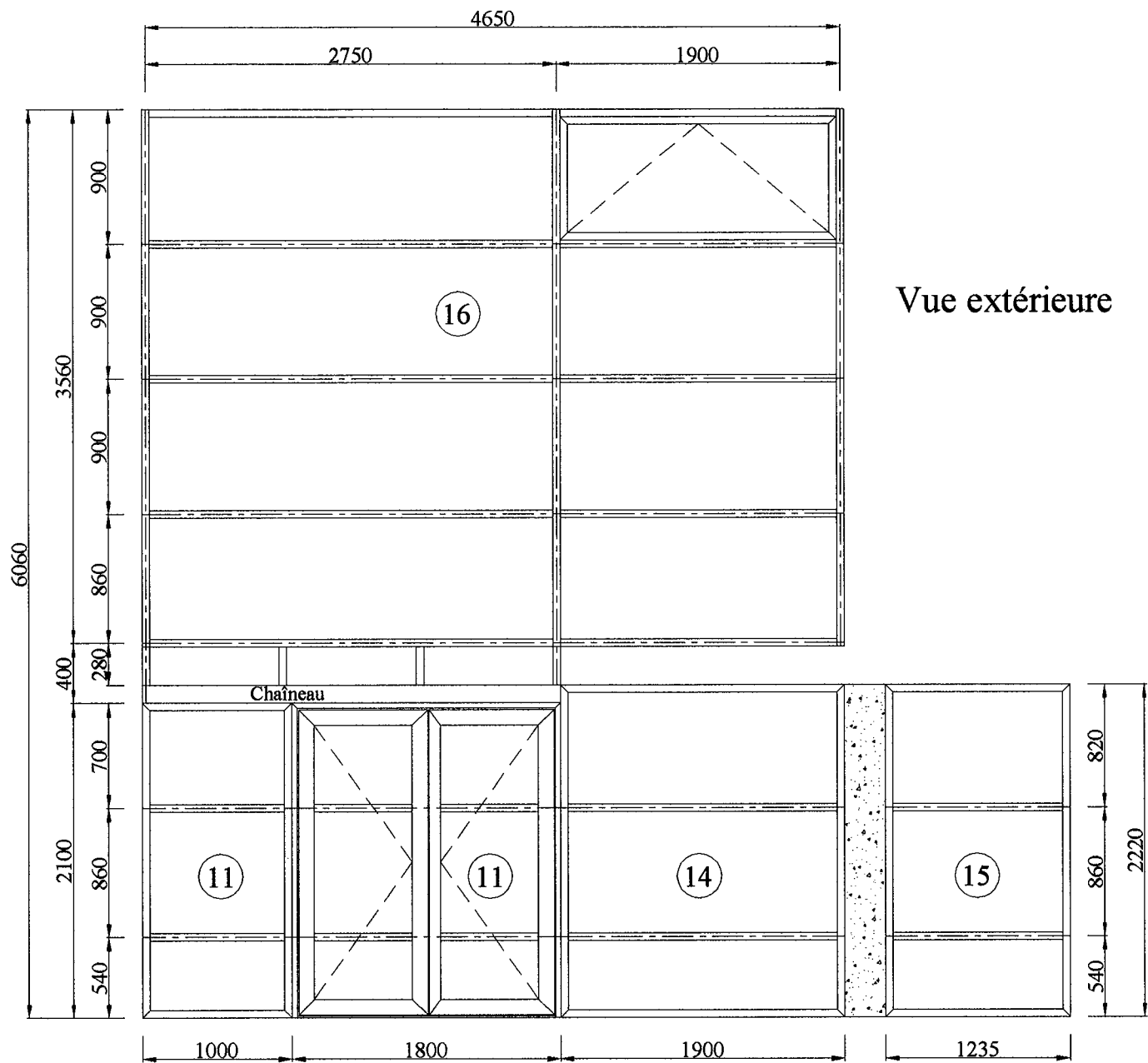


Cahier de détails 2



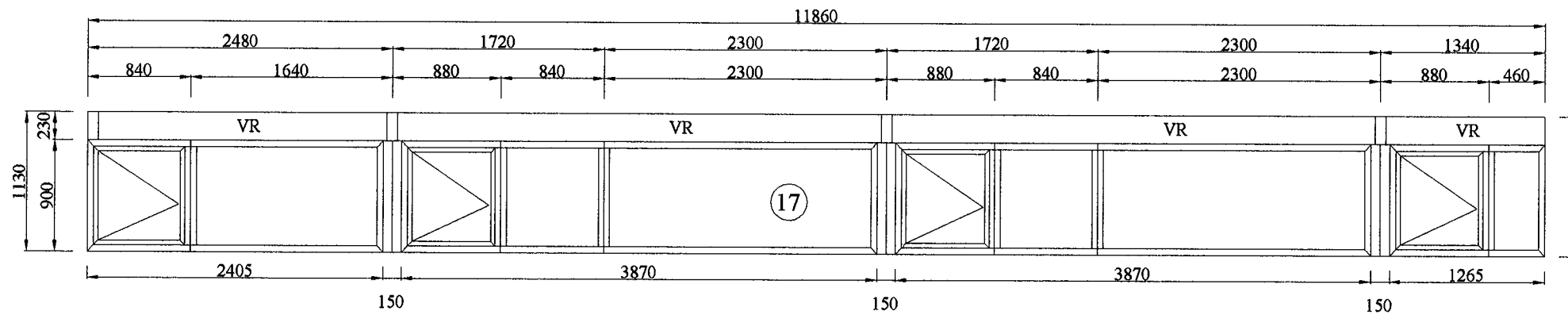
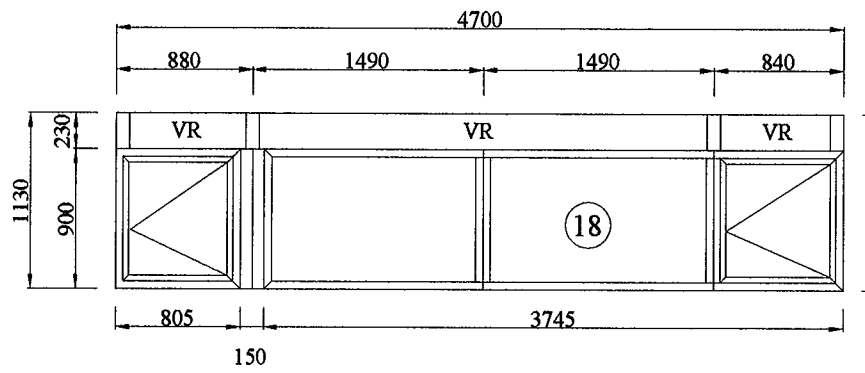
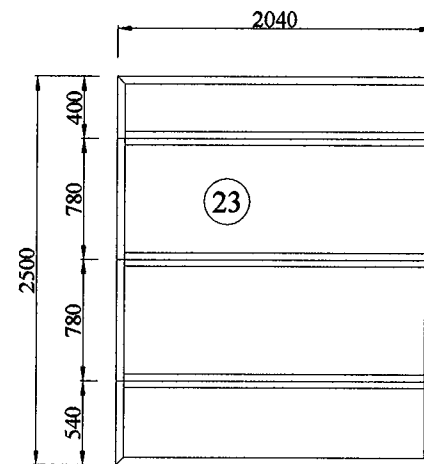
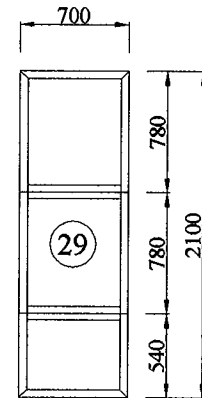
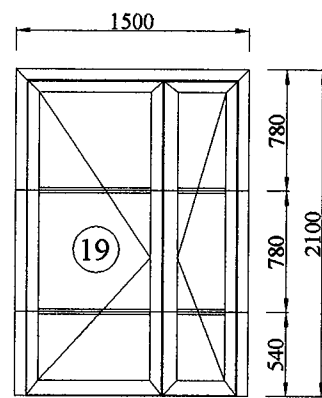
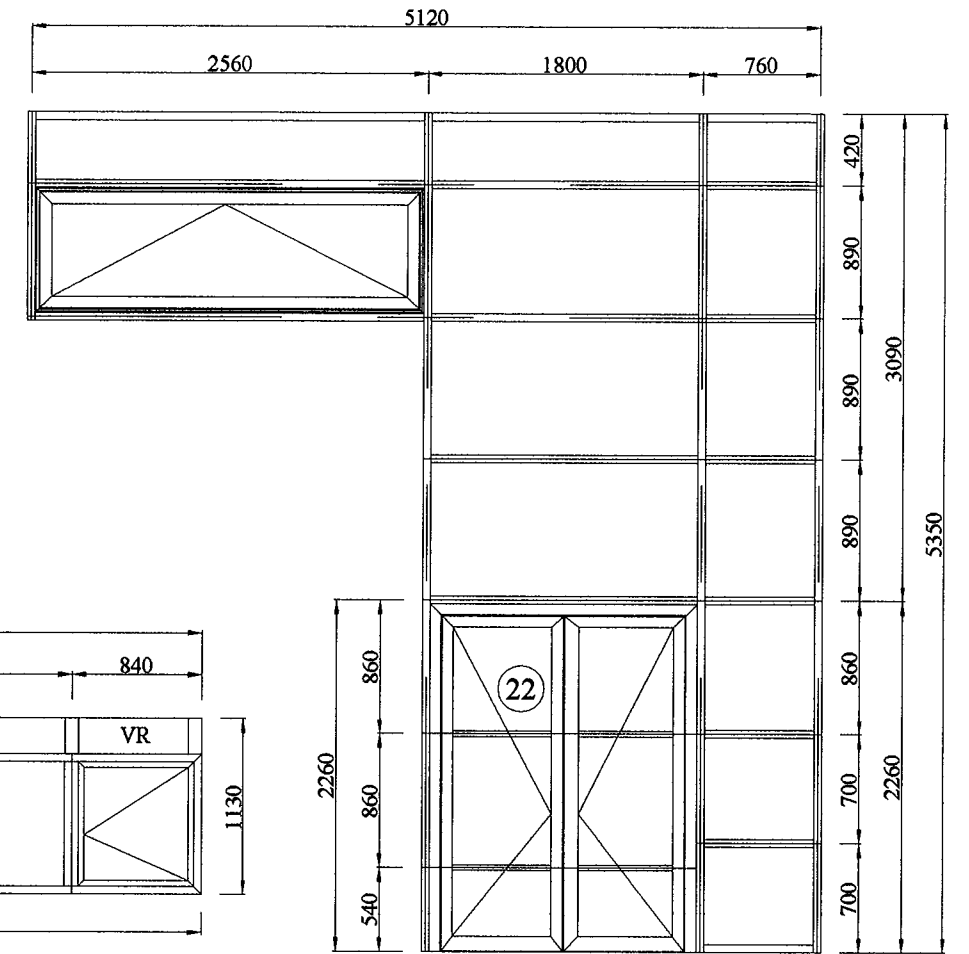
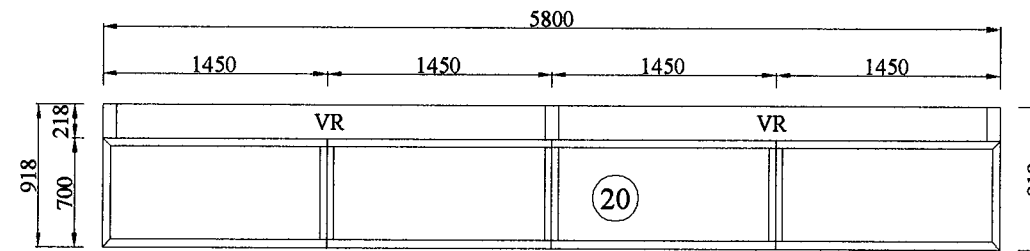
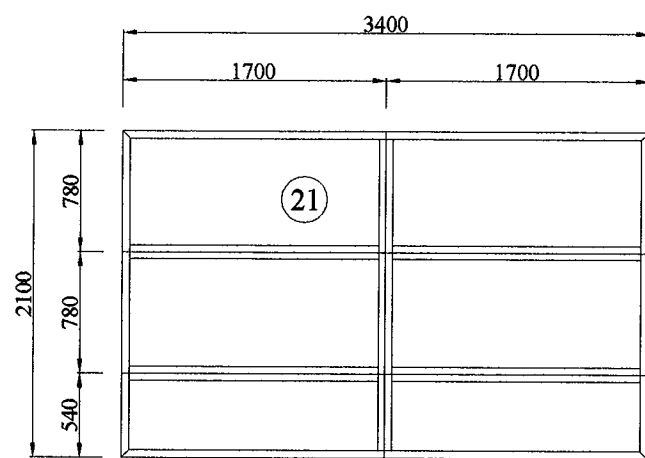
Sans échelle

Cahier de détails 3



Sans échelle

Cahier de détails 4



Cahier de détails 5

