

EXAMEN : CAP Constructeur d'ouvrages du bâtiment en aluminium, verre et matériaux de synthèse

Durée : 3 h

Épreuve : EP1 Analyse d'une situation professionnelle

Coefficient : 4

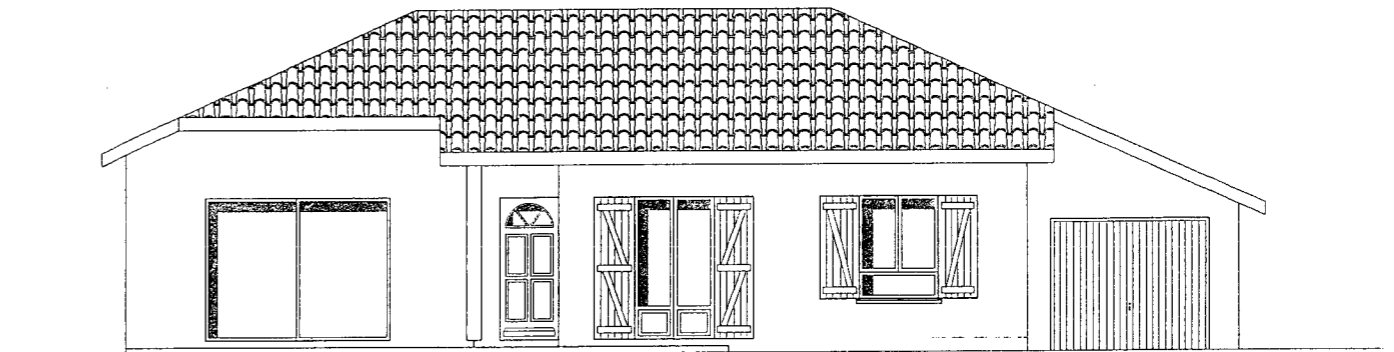
## EP1 - Analyse d'une situation professionnelle

# DOSSIER TECHNIQUE

CE DOSSIER COMPORTE 10 FEUILLES :

- La page de garde
- Le dossier technique numéroté de DT 1/9 à DT 9/9

Assurez-vous que cet exemplaire est complet.  
S'il est incomplet, demandez un autre exemplaire au chef de salle.



## COMPOSITION DU DOSSIER

DT 1 : CCTP
DT 2 : Plan de masse
DT 3 : Plan du rez de chaussée
DT 4 : Coupes
DT 5 : Façades
DT 6 : Élévation du châssis type A
DT 7 : Détail assemblage traverse
DT 8 : Planche de profil
DT 9 : Stock magasin

# EXTRAIT DU CCTP

## PRESCRIPTIONS COMMUNES A TOUS LES CORPS D'ETAT

### NOTE LIMINAIRE

CES PRESCRIPTIONS ONT POUR BUT D'ETABLIR UN ETAT D'ESPRIT COMMUN A TOUS TOURNE VERS LA BONNE REALISATION DE L'ŒUVRE COMMUNE A ENTREPRENDRE

Les documents écrits et dessinés soumis aux Entreprises ont été élaborés dans le double souci :

- de fournir le maximum de précisions pour l'établissement de leur prix et la bonne fin des travaux.
- d'affirmer la volonté de la part du Maître d'œuvre d'une réalisation technique et architecturale de qualité.

Il est donc demandé aux Entreprises de faire part à son représentant et ce, avant signature des marchés, de toute imperfection.

### NETTOYAGE STOCKAGE

Chaque Entreprise devra l'évacuation quotidienne de ses gravats et l'évacuation de ses matériels et matériaux excédentaires dès la fin de ses travaux ou tranche de travaux et à chaque fois qu'une gêne sera occasionnée à une autre Entreprise pour la bonne marche du chantier.

En cas de carence, le Maître d'œuvre fera exécuter ce travail par une Entreprise de son choix aux frais de l'entreprise concernée. En cas de litige sur la provenance des gravats, les frais seront répartis entre toutes les entreprises, au prorata de leur marché.

### GROS ŒUVRE

En agglomérés creux de ciment épaisseur 0,20m, compris chaînages, seuils et appuis de fenêtre en béton moulé.

### CHARPENTE

Type fermette en sapin du nord traité épaisseur des bois 40mm, compris contreventement et toutes sujétions. Avant toit largeur 0,20m

### COUVERTURE

Tuiles romanes canal tons mêlés avec chatière, compris accessoires. Tuiles scellées en rive et en faitage. Gouttières et descentes en PVC ton sable.

### MENUISERIES EXTÉRIEURES

Aux **D.T.U.** (Documents Techniques Unifiés) y compris additifs et Mémentos, et en particulier:

N° 37.1 : Travaux de menuiserie métallique.

N° 36.1/37.1 : Annexe commune aux menuiseries bois ou métalliques «caractéristiques dimensionnelles des baies».

N° 39: Travaux de vitrerie – miroiterie.  
Avis technique menuiserie PVC

### **Menuiserie PVC. Blanc, vitrage 4-16-4 basse émissivité.**

Type A :

Châssis à frappe 2 vantaux sur allège vitrée

Destination Chambres 1, 2 et 3

Équipé de Volet roulant pose dans coffre tunnel, commande électrique à droite

Vantail de service à droite

Hauteur poignée : 1450 / sol

Dormant et appuis en fonction du doublage.

Type B :

Châssis à frappe 2 vantaux

Destination cuisine

Équipé de Volet roulant pose dans coffre tunnel, commande électrique à droite

Vantail de service à droite

Hauteur poignée : 1050 / sol

Traverse sur ouvrant en partie basse

Hauteur / sol : 450mm

Type C :

Châssis oscillo-battant 1 vantail

Destination salle de bain

Hauteur poignée : 1600 / sol

### **Menuiserie Aluminium. Blanc, vitrage 4-16-4 basse émissivité**

Type D :

Châssis coulissant 2 vantaux

Destination Salon - Séjour

Équipé de Volet roulant pose dans coffre tunnel, commande électrique à droite

Vantail de service à droite

Hauteur poignée : 1050 / sol

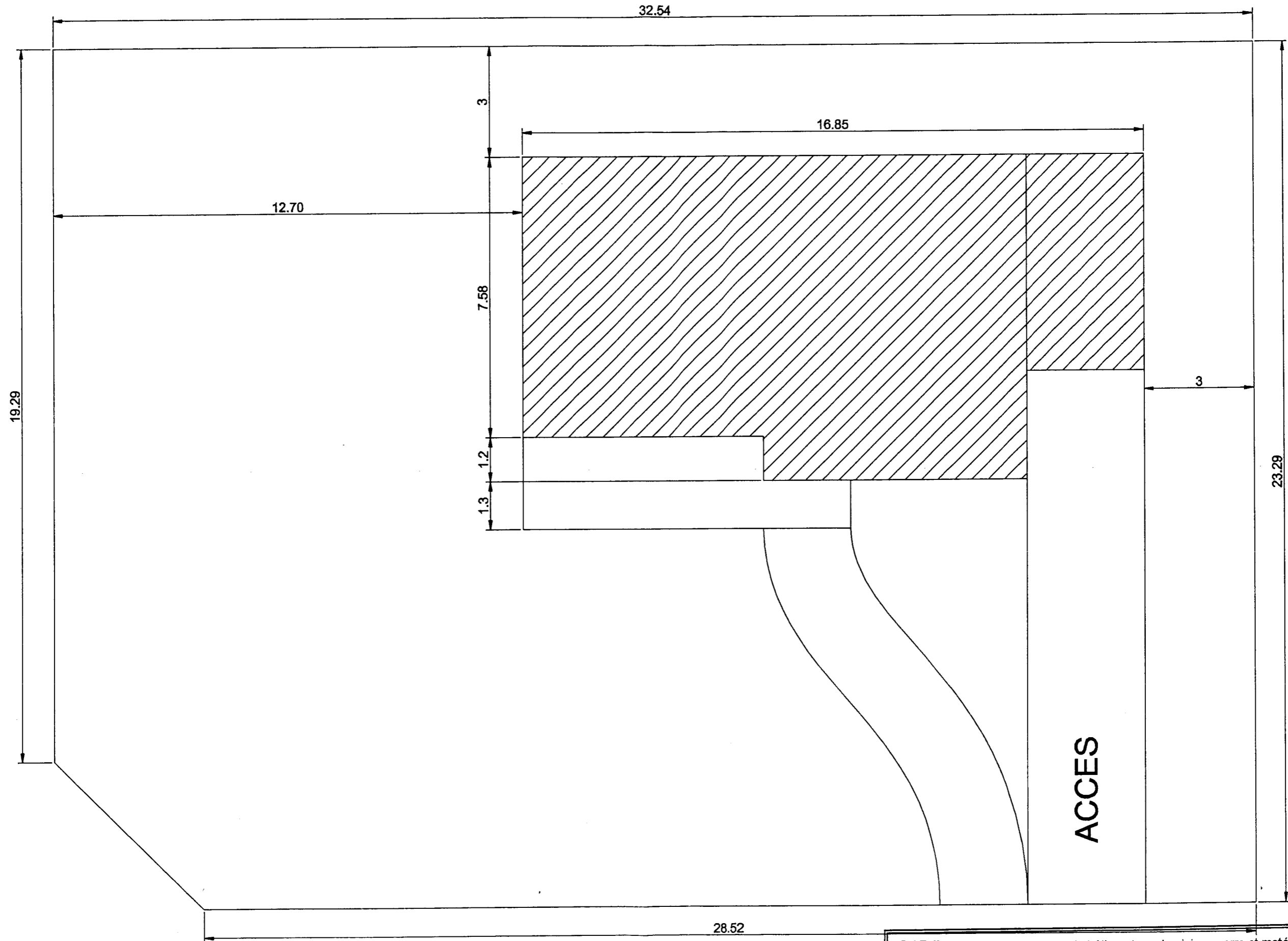
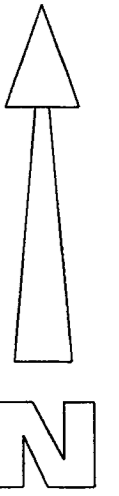
### **CLOISON DE DOUBLAGE ET DE DISTRIBUTION – ISOLATION**

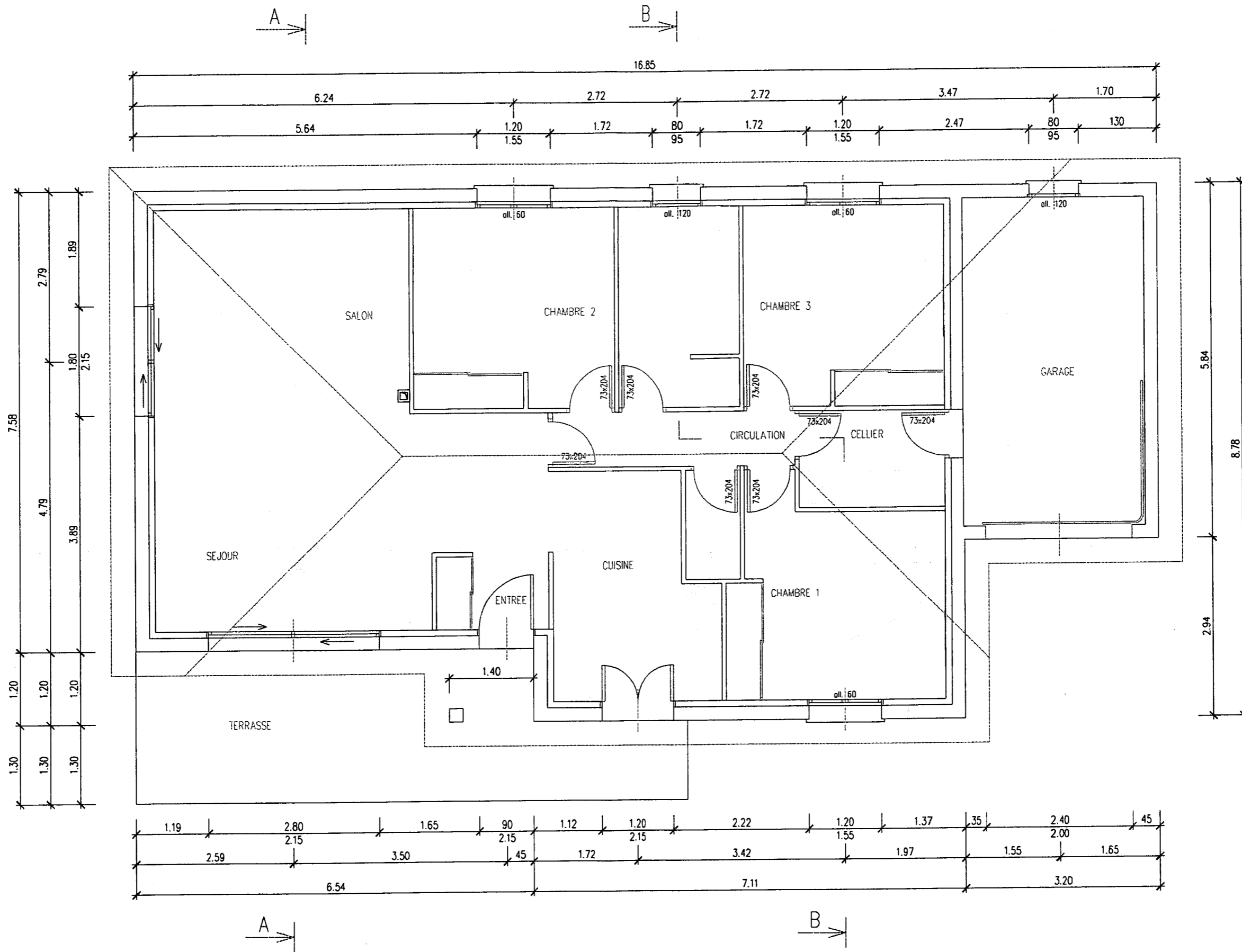
Plafond placostil suspendu sous fermettes, laine de roche soufflée R=5 (250mm d'épaisseur dans les combles). Doublages en complexe isolant placoplâtre 100. Cloison de distribution en placoplâtre alvéolaire de 50mm d'épaisseur.

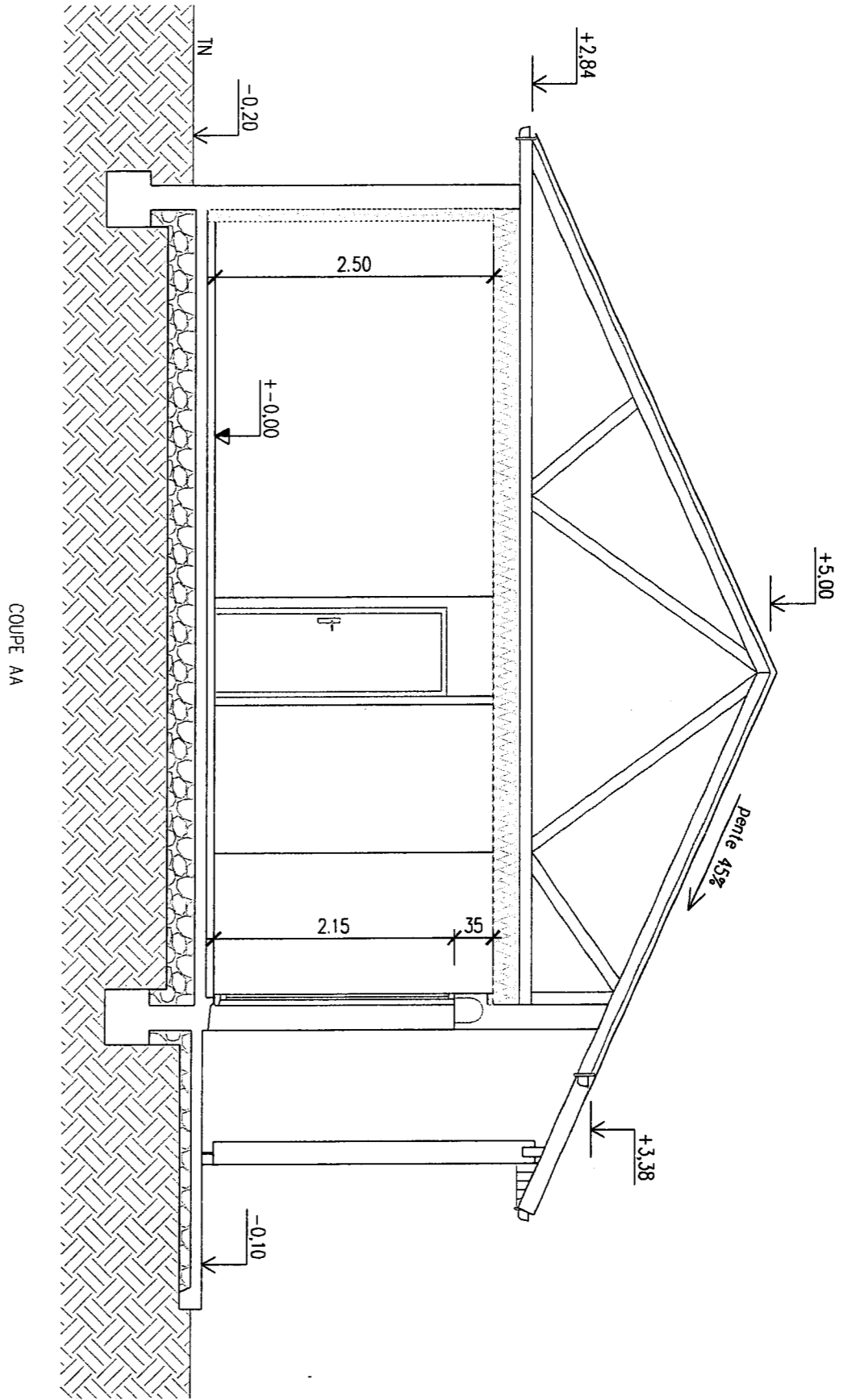
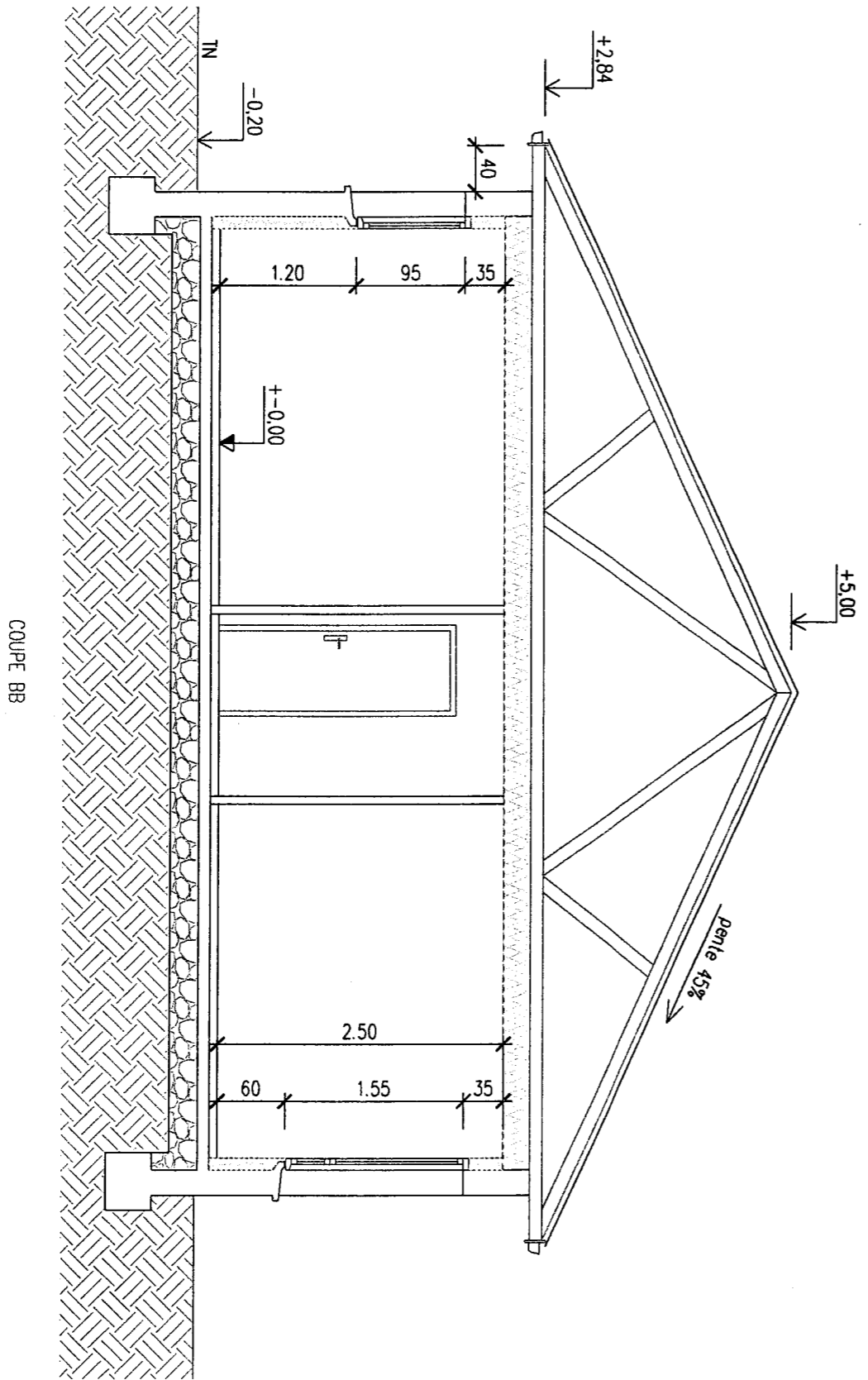
### **ENDUITS EXTERIEURS**

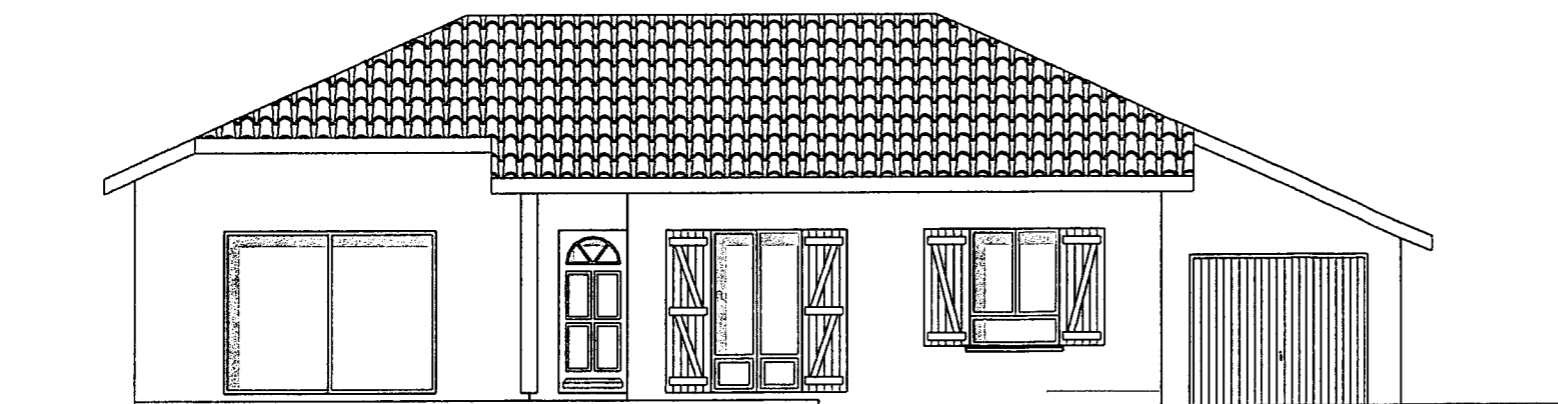
Type monocouche projetée, finition grattée, épaisseur 20mm.

# PLAN DE MASSE

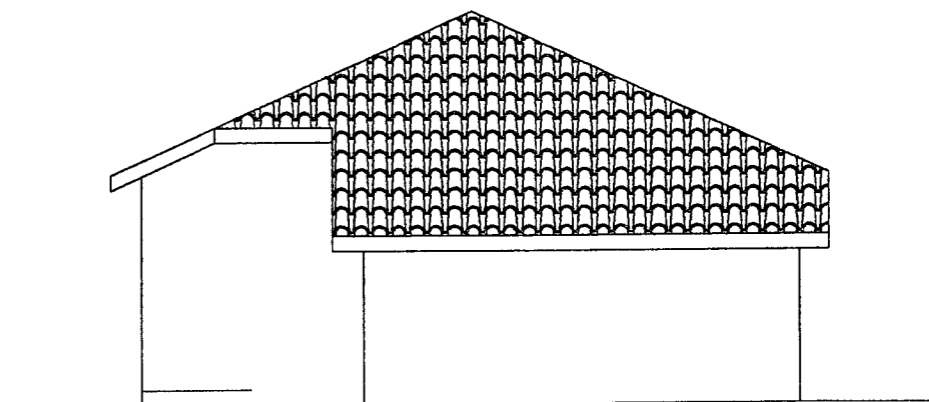




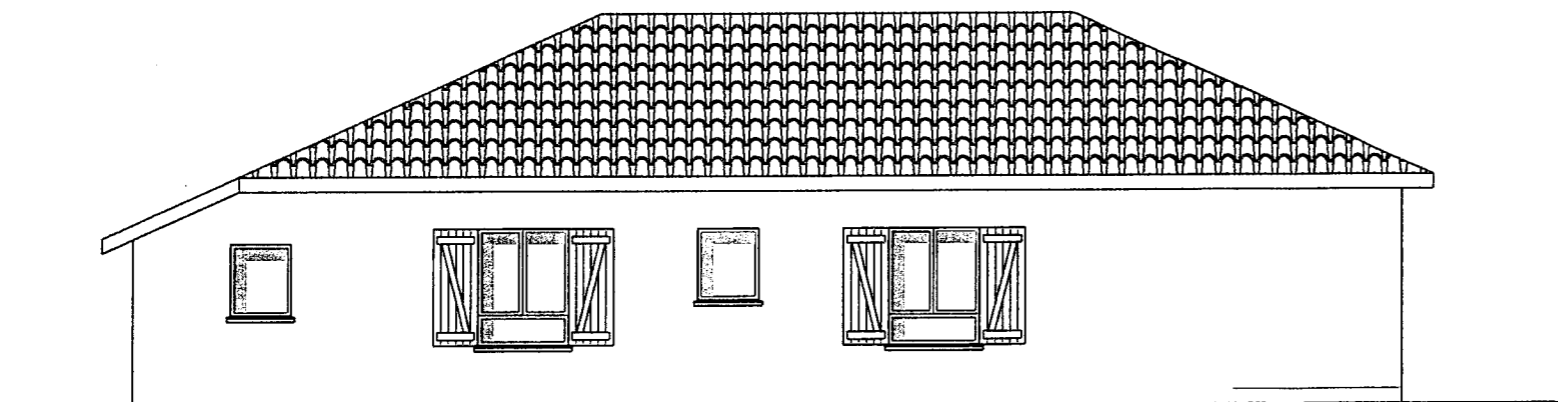




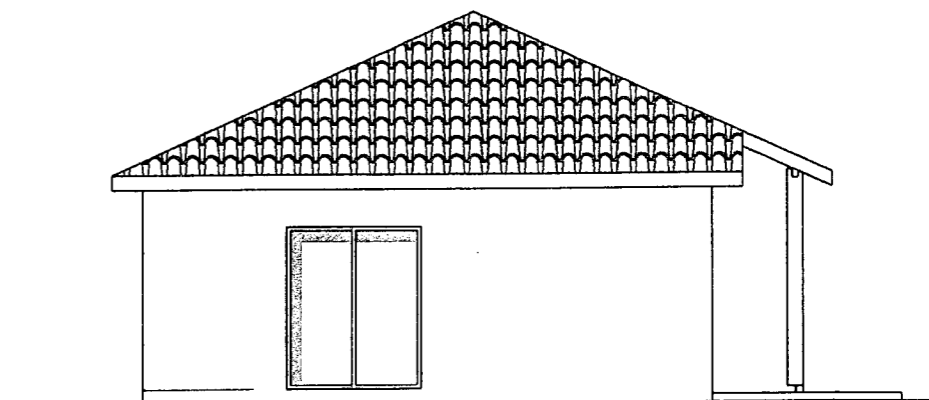
FACADE SUD



FACADE EST

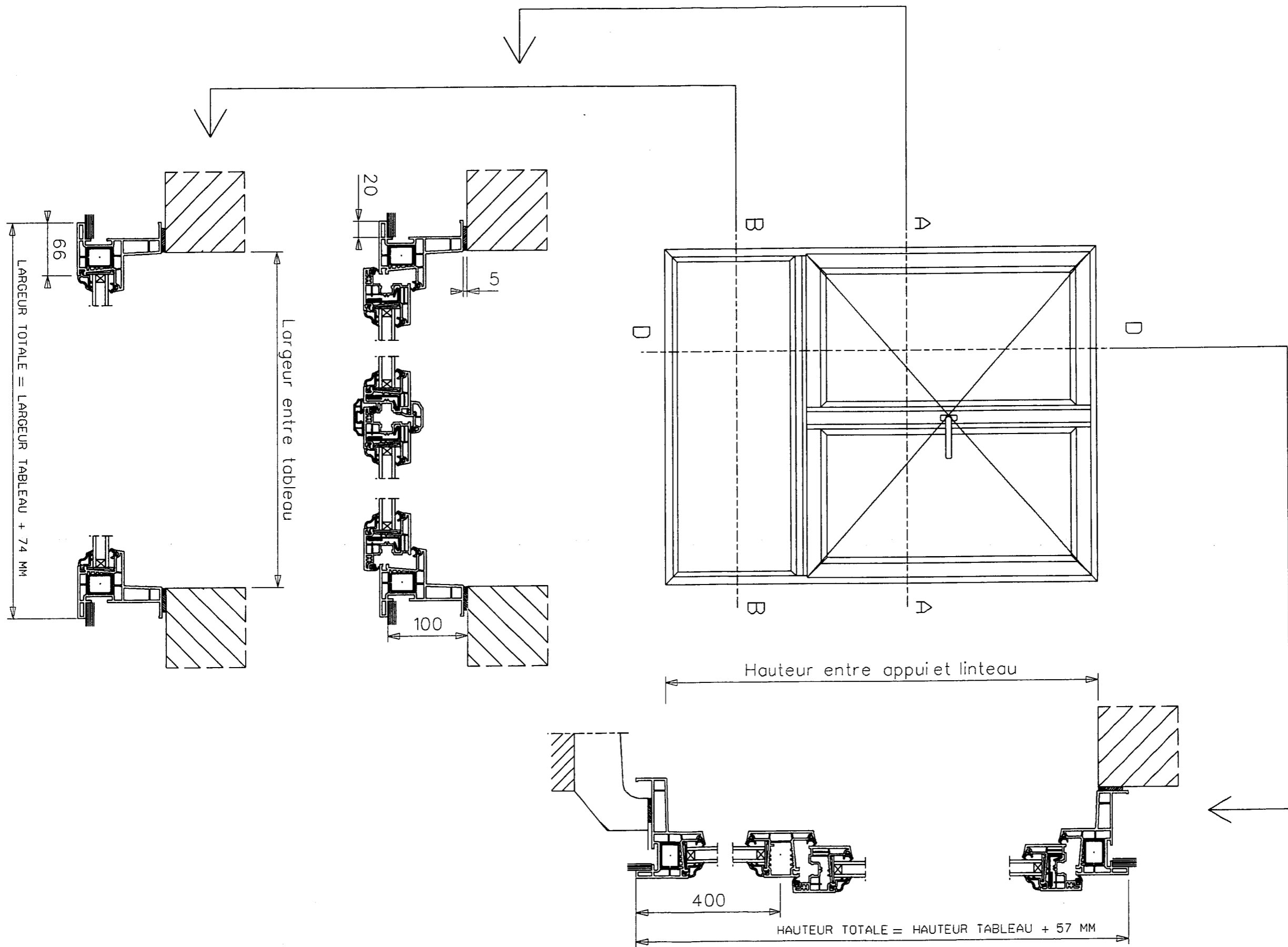


FACADE NORD



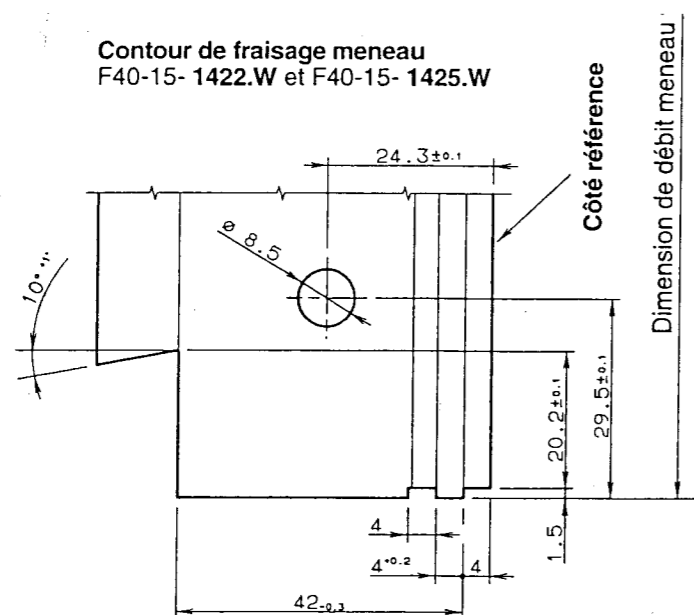
FACADE OUEST

# Élévation du châssis type A

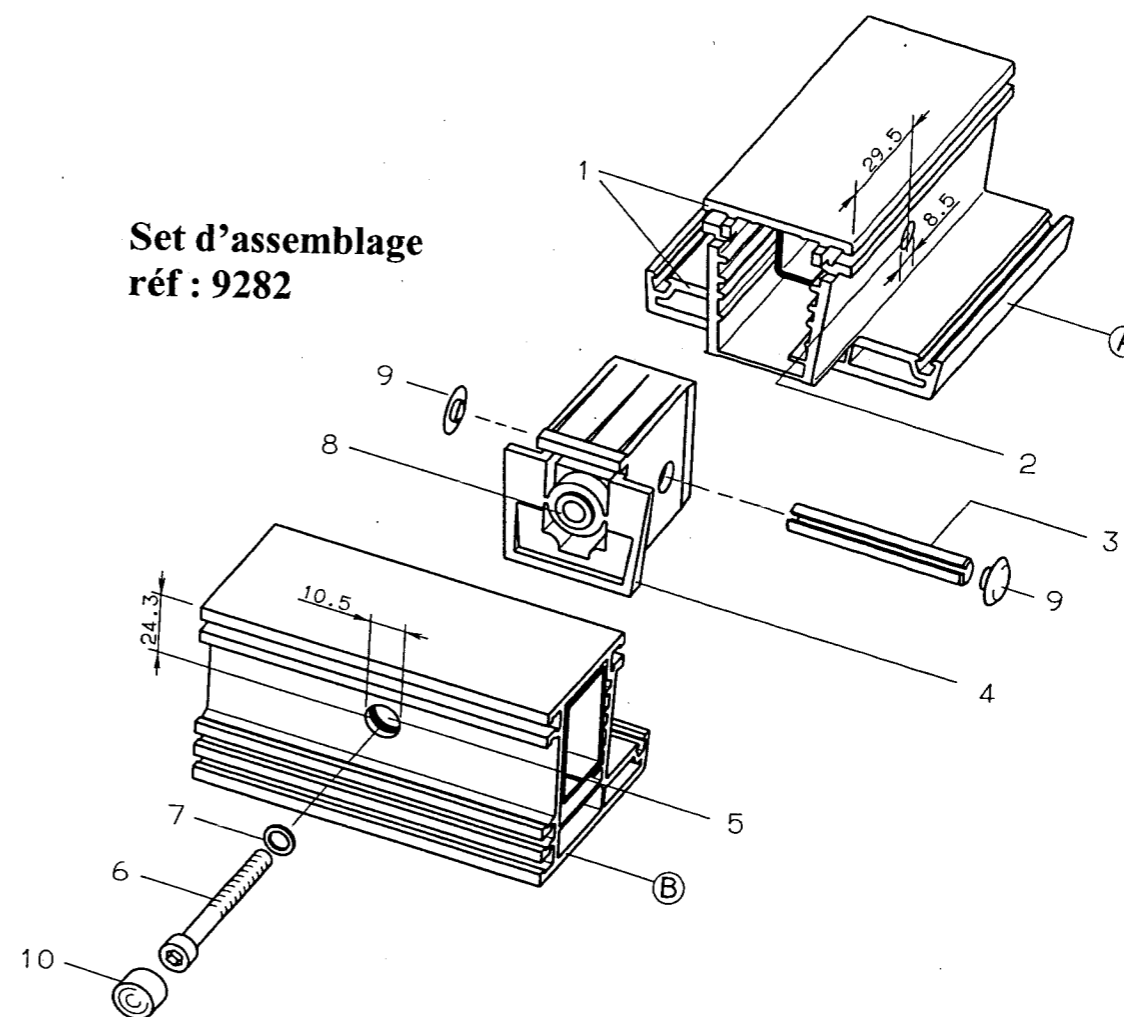


# DETAIL DE L'ASSEMBLAGE DE LA TRAVERSE

## Usinage du meneau

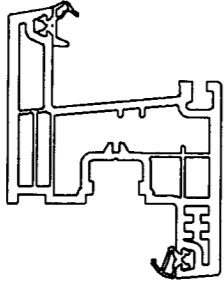
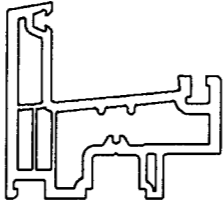
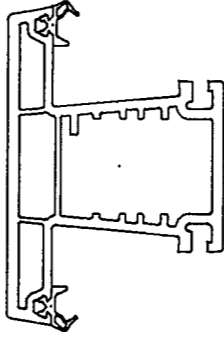
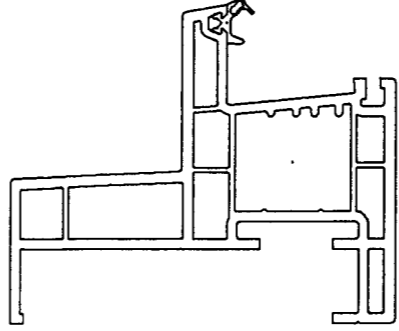
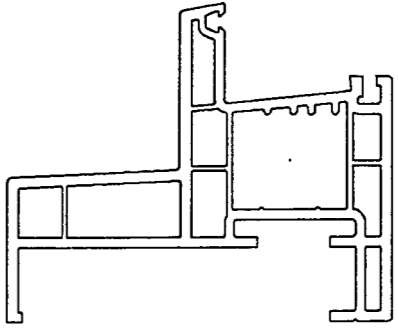
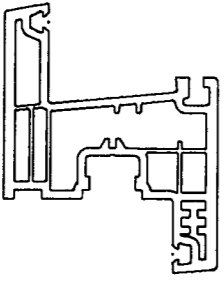
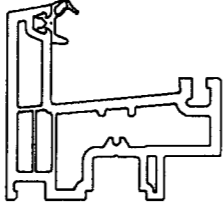
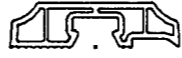
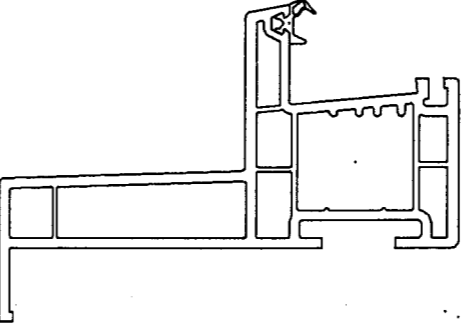
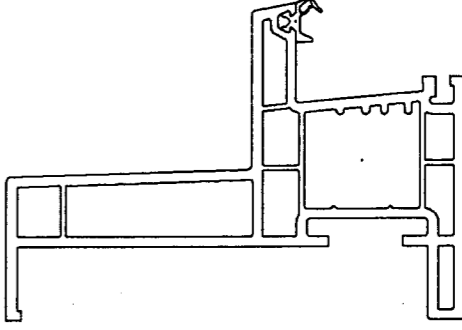
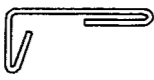

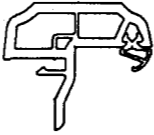
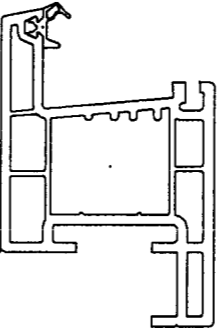
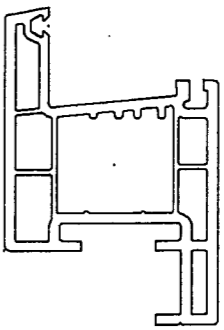

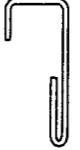
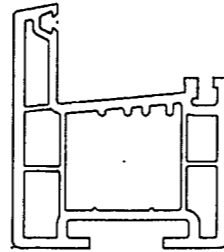


## Assemblage du meneau





# Planche de profils

				
1410	1467	1422	321	1321
				
3145	1457	1458		
			344	322
VE 005	9103	1459		
				
8765	VE 007	357	578	1578

# Stock de profils

