

Session 2009	Code : 500 233 22	Page : 1 / 7
EXAMEN : CAP Constructeur d'ouvrages du bâtiment en aluminium, verre et matériaux de synthèse		Durée : 3 h
Epreuve : EP1 Analyse d'une situation professionnelle		Coefficient : 4

## EP1 – Analyse d'une situation professionnelle

# DOSSIER TECHNIQUE

CE DOSSIER COMPORTE 7 FEUILLES DE :

DT 1 / 7 à DT 7 / 7

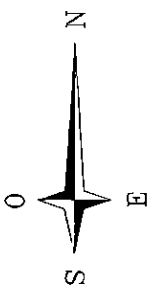
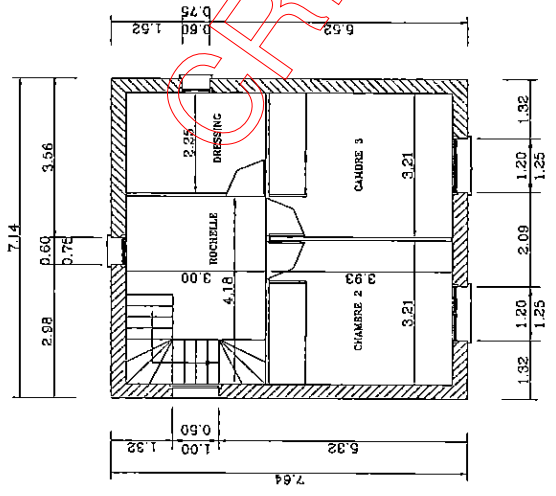
Assurez-vous que cet exemplaire est complet.  
S'il est incomplet, demandez un autre exemplaire au chef de salle.



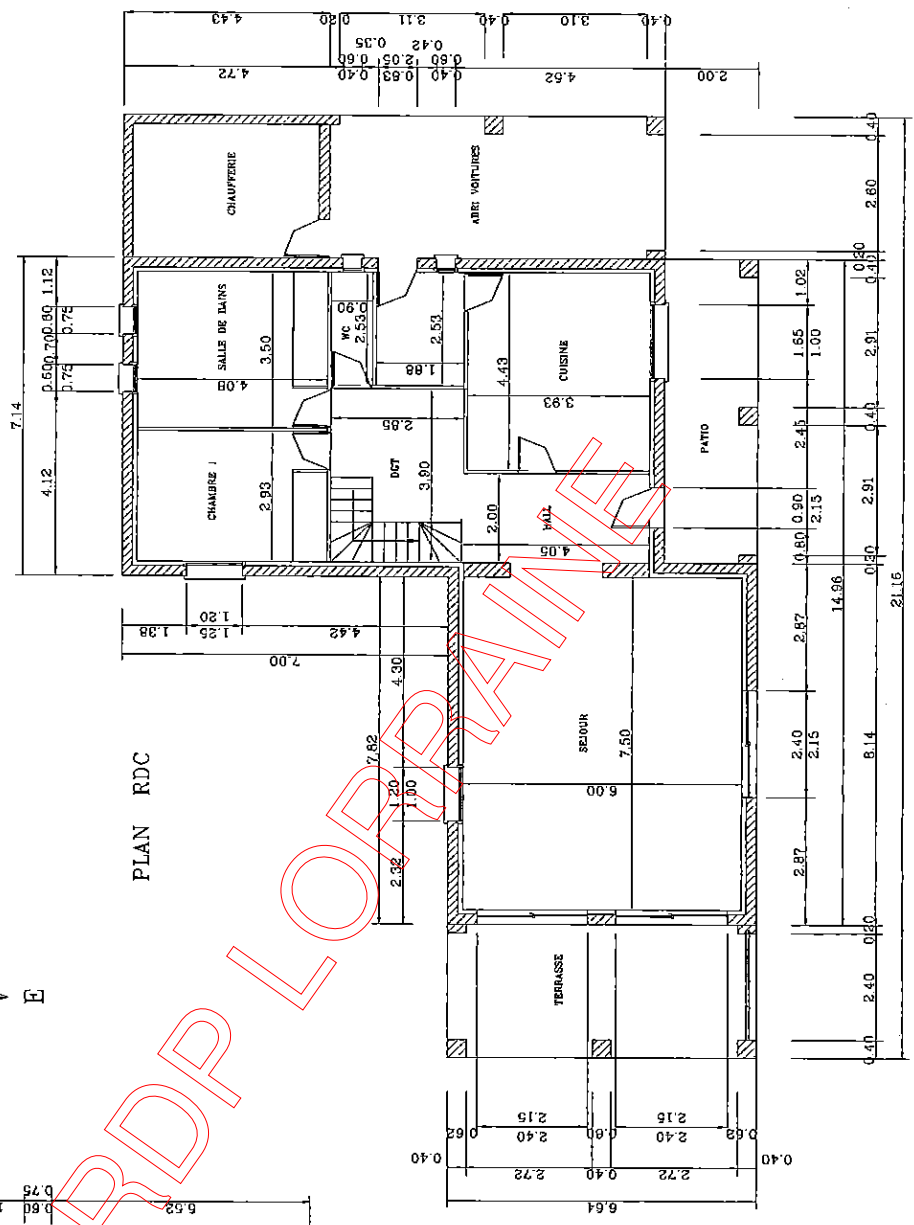
## COMPOSITION DU DOSSIER

DT 2 : plan du RDC et de l'étage
DT 3 : façades
DT 4 : façades
DT 5 : documents techniques : pose sur précadre d'un châssis
DT 6 : documents techniques : coupes de principe d'une fenêtre 2 vantaux
DT 7 : documents techniques : pose des garde-corps

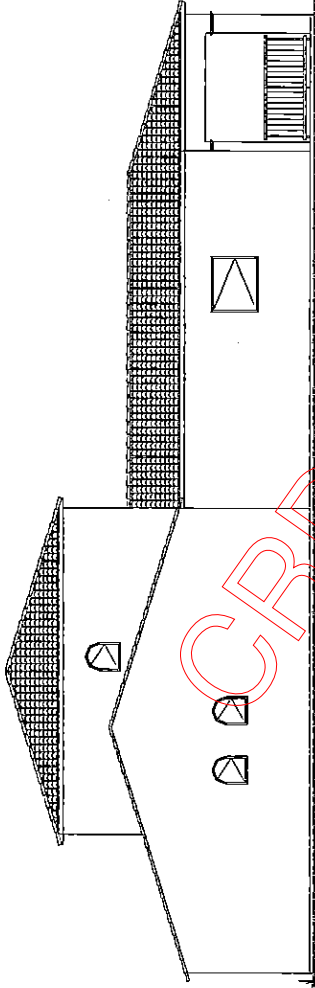
PLAN ETAGE



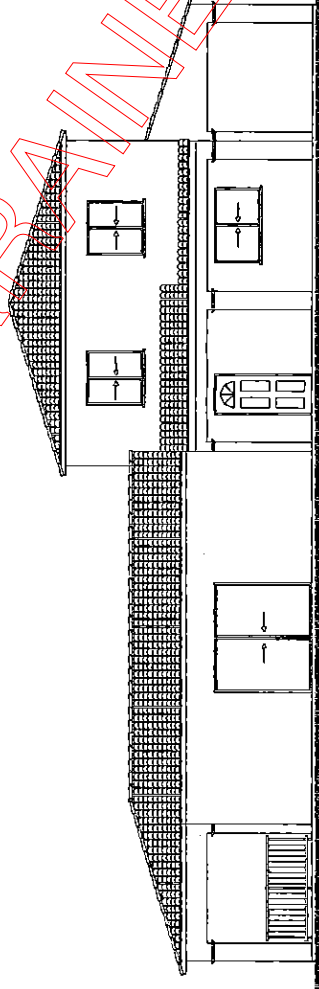
PLAN RDC



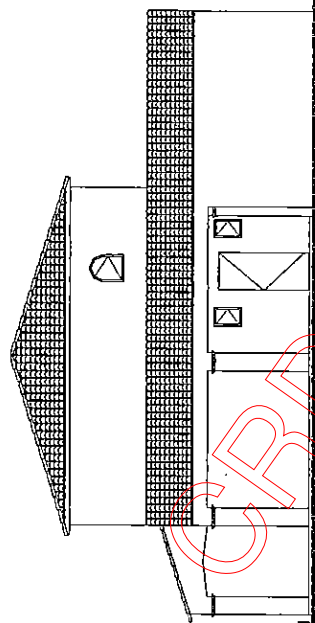
FACADE OUEST



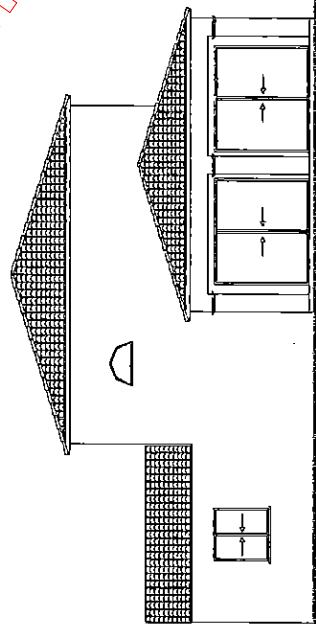
FACADE EST



FACADE NORD



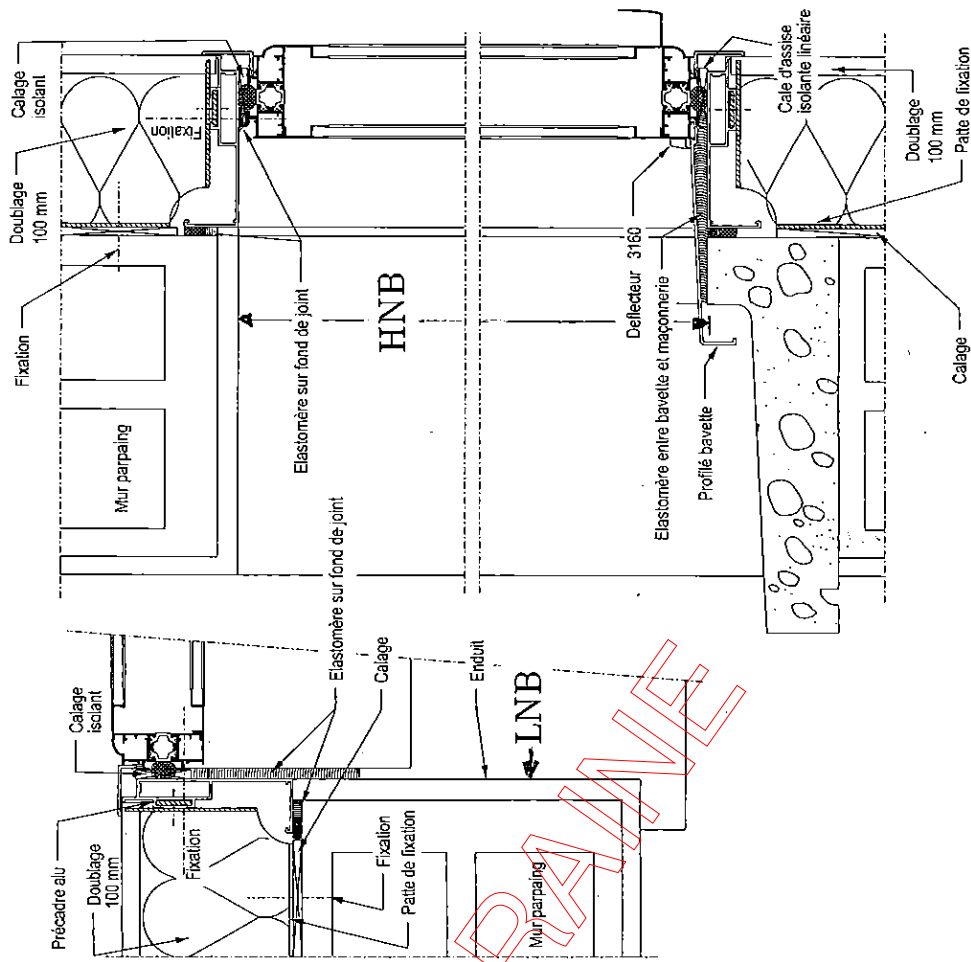
FACADE SUD



## Pose sur précadre aluminium

### Châssis à dormant périphérique

Jeux de fabrication 10mm à déduire aux cotes LNB HNB



Fenêtre 2 vantaux



DEBIT PROFILES

Réf.	Profilé	Coupes	Qté	Débîts
FG003			2	L-91
HG032			1	L
HG033			2	H
HG034			1	L
HG036			4	L/2-96
HG100			2	H-76.5
YG003			2	H-76.5
			2	H-41
			2	L-41

JOINTS

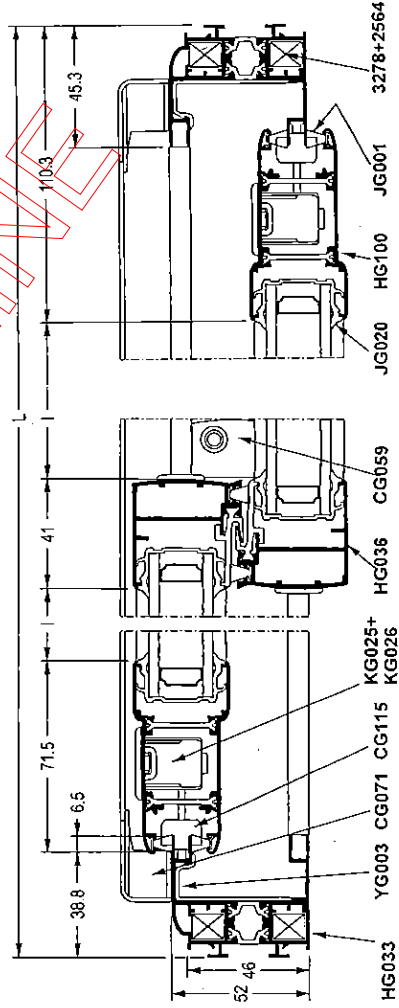
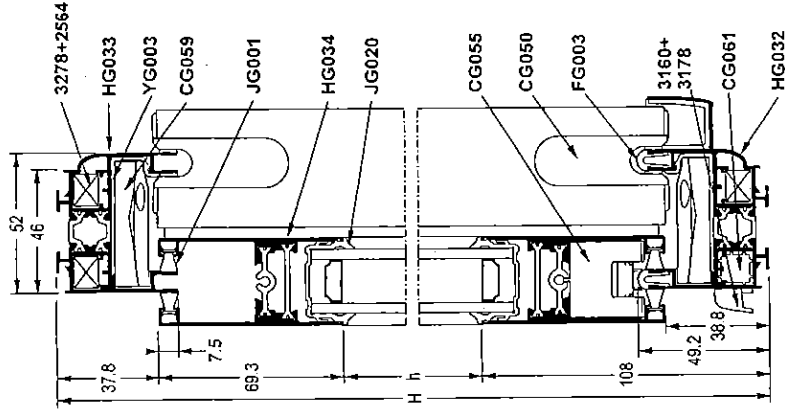
Réf.	Qté	Désignation
JG001	6H 4L	Joint brosse
JG020	4H 2L	Joint de vitrage 24mm

Débit du vitrage

H + 191  
h + 24  
L/2 - 107  
L + 25

ACCESSOIRES

Réf.	Qté	Désignation
2564	16	Goupille moletée
3160	3	Défecteur
3178	3	Clepet étanchéité renforcée
3278	8	Equerre à sertir-goupiller 10x12,4
CG050	4	Guide central
CG051	2	Bouchon montant latéral
CG052	2	Bouchon montant central
CG055	4	Roulette simple
CG059	1	Talon d'étanchéité central
CG061	2	Bouchon étanchéité 48mm
CG071	1	Bouchon dormant périphérique
CG110	2	Ensemble guide latéral haut
CG115	2	Gâche et centreur
KG025	2	bloc serrure
KG026	2	Face avant du bloc serrure
VE180	8	Vis à tête CBL SR2 à bout pilote

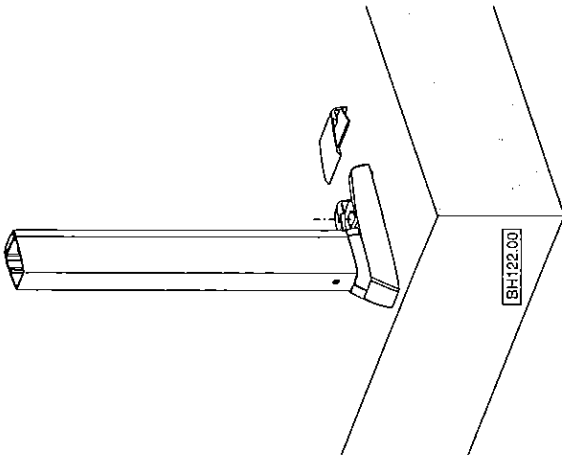
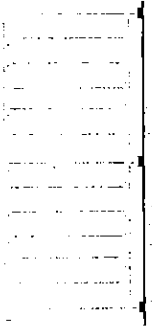


# Pose sur dalle avec platine 5450

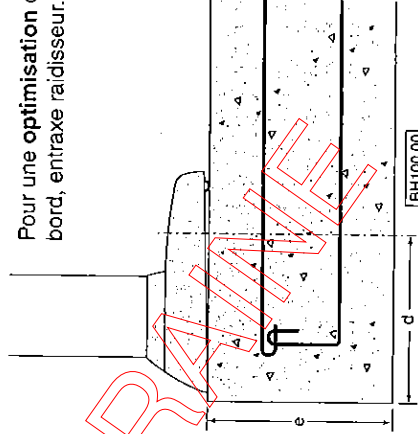
## Choix des chevilles suivant nouvelle réglementation

Risques élevés et béton fissuré	SPIT	HILTI
LIEUX PRIVÉS (L=1,600 m max)	ATP Inox M10x65 Vis H M10-40 Inox	HSC-I NR M10x60 Vis H M10-35 Inox
e mini	120	120
d mini	140	140
LIEUX PUBLICS (L=0,930 m max)	ATP Inox M12x75 Vis H M12-40 Inox	HVU HIS RN M10 Vis H M10-30 Inox
e mini	160	165
d mini	140	140

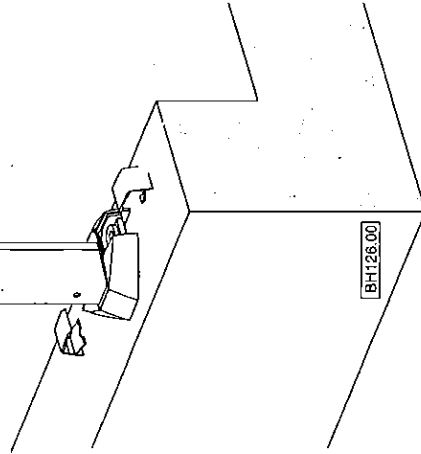
Risques élevés et béton non fissuré	SPIT	HILTI
LIEUX PRIVÉS (L=1,600 m max)	GRIP Inox M12 Vis H M12-30 Inox	HSC-I NR M10x60 Vis H M10-35 Inox
e mini	120	120
d mini	140	140
LIEUX PUBLICS (L=0,930 m max)	ATP Inox M10x65 Vis H M10-40 Inox	HSC-I NR M12x60 Vis H M12-40 Inox
e mini	160	120
d mini	140	140



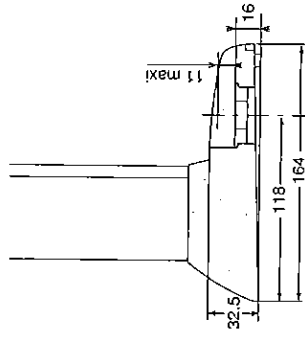
CRDP LORRAINE



Pour une optimisation du chevillage (coût et pose), distance au bord, entreaxe raidisseur... contacter votre fournisseur de chevilles



Encombrement platine 5450



Pour la pose sur carrelage, intercaler une contreplaqué sous les vis de réglage

